

**ПРИМЕНЕНИЕ**

- системы автоматического контроля
- системы регулирования и управления технологическими процессами
- системы учета ресурсов
- измерение уровня

**ОТРАСЛИ**

- химическая промышленность
- коммунальное хозяйство
- пищевая промышленность
- фармацевтическая промышленность
- другие отрасли

**ОСОБЕННОСТИ**

- Измерение давления вязких и пастообразных сред
- Высокая химическая стойкость к агрессивным средам к кислотам, щелочам, растворителям
- Экологическая чистота применяемых материалов
- Высокая перегрузочная способность

**СПЕЦИАЛЬНЫЕ ИСПОЛНЕНИЯ**

- Взрывобезопасное
- Для работы в кислородной среде
- Гигиеническое



Диапазоны измерения

**от 0...2,5 кПа до 0...400 кПа**  
(от 0...0,25 м.в.ст. до 0...40 м.в.ст.)

Основная погрешность

**≤ ±0,1%; ±0,25%; ±0,5%; ±1,0%**

Выходные сигналы

**4...20 мА; 0...5 мА; 0...20 мА; 0...5 В; 0...10 В и др.**  
**HART-протокол**

Материал мембраны

**Al<sub>2</sub>O<sub>3</sub> (99,9%, 96%)**

Материал штуцера

**AISI 316L; титан, хастеллой**

Материал уплотнения

**NBR; FKM; EPDM; PFA; FFPM**

**СЕРТИФИКАТЫ**

Свидетельство об утверждении типа средств измерений	Регистрационный номер в Государственном реестре средств измерений 47336-16. Срок действия с 26.08.2016 по 26.08.2021
Сертификат соответствия требованиям Технического регламента Таможенного союза ТР ТС 012/2011 "О безопасности оборудования для работы во взрывоопасных средах" ТР ТС	№ ТС RU C-RU.ГБ08.В.02316 Срок действия с 22.06.2018 по 21.06.2023
Декларация о соответствии требованиям Технического регламента Таможенного союза ТР ТС 02/2011 "Электромагнитная совместимость технических средств"	ЕАЭС N RU-Д-RU.АБ.В.01341 Срок действия с 01.02. 2017 по 31.01.2022
Экспертное заключение о соответствии "Единым санитарно-эпидемиологическим и гигиеническим требованиям" Комиссии Таможенного союза №299 от 28.05.2010	Регистрационный номер в Федеральной службе по надзору в сфере защиты прав потребителей и благополучия человека №1261 от 31.03.2017

## ТЕХНИЧЕСКИЕ ДАННЫЕ

Диапазон давления, кПа / м.в.ст. **	Максимальная нагрузка, МПа / м.в.ст.	Основная погрешность, % ДИ, $\leq \pm$	Диапазон давления, кПа / м.в.ст. **	Максимальная нагрузка, МПа / м.в.ст.	Основная погрешность, % ДИ, $\leq \pm$ *
0...2,5 / 0...0,25	0,25 / 25	0,1; 0,25; 0,5; 1,0	0...100 / 0...10	1,0 / 100	0,1; 0,25; 0,5; 1,0
0...5,0 / 0...0,5	0,4 / 40	0,1; 0,25; 0,5; 1,0	0...160 / 0...16	1,8 / 180	0,1; 0,25; 0,5; 1,0
0...10 / 0...1,0	0,6 / 60	0,1; 0,25; 0,5; 1,0	0...200 / 0...20	1,8 / 180	0,1; 0,25; 0,5; 1,0
0...20 / 0...2,0	0,6 / 60	0,1; 0,25; 0,5; 1,0	0...250 / 0...25	1,8 / 180	0,1; 0,25; 0,5; 1,0
0...40 / 0...4,0	0,6 / 60	0,1; 0,25; 0,5; 1,0	0...400 / 0...40	2,5 / 250	0,1; 0,25; 0,5; 1,0
0...60 / 0...6,0	1,0 / 100	0,1; 0,25; 0,5; 1,0			

\* Основная погрешность включает нелинейность, гистерезис и воспроизводимость.

\*\* По запросу доступна калибровка диапазонов измерений в других единицах

Пределы допускаемой дополнительной температурной погрешности, (% ДИ/10°C)	Диапазон термокомпенсации	Основная погрешность, % ДИ*			
		0,1	0,25	0,5	1,0
	0...+50°C	$\pm 0,06$	$\pm 0,08$	$\pm 0,12$	$\pm 0,2$
	-10...+70°C	$\pm 0,08$	$\pm 0,12$	$\pm 0,15$	$\pm 0,2$
	-40...+80°C	$\pm 0,1$	$\pm 0,17$	$\pm 0,21$	$\pm 0,25$
Влияние отклонения напряжения питания	$\leq \pm 0,1\%$ ДИ				
Влияние отклонения сопротивления нагрузки	$\leq \pm 0,1\%$ ДИ				
Долговременная стабильность	$\leq \pm 0,2\%$ ДИ / год				

## ЭКСПЛУАТАЦИОННЫЕ ХАРАКТЕРИСТИКИ

Устойчивость к механическим воздействиям	V2 по ГОСТ Р 52931-2008
Дополнительная погрешность от вибрации	$\leq \pm 0,2\%$ ДИ
Время отклика, сек, не более	$9,1 \cdot 10^{-2}$
Защита от пыли и воды по ГОСТ 14254-96	IP65; IP68 (с кабельным выводом IP68)
Средний срок службы	$\geq 15$ лет
Температура измеряемой среды, °C	-40...+125
Температура окружающей среды, °C	-40...+80
Измеряемые среды	жидкости (в том числе вязкие) и газы, неагрессивные к материалам контактирующих деталей (нержавеющий сплав AISI316L, Al <sub>2</sub> O <sub>3</sub> )
Уровень взрывозащиты (по запросу)	"Искробезопасная электрическая цепь" с уровнем взрывозащиты "особо взрывобезопасный" по ГОСТ Р 51330.0-99, ГОСТ Р 51330.10-99
Климатическое исполнение по ГОСТ 15150-69	УХЛ3.1; У2

## ЭЛЕКТРИЧЕСКИЕ ХАРАКТЕРИСТИКИ

	Выходной сигнал	Напряжение питания	Сопротивление нагрузки	Потребляемая мощность
Двухпроводная линия связи	4...20 мА	9...36 В	0...1000 Ом	$\leq 1$ ВА
	0...5 В	12...36 В	$\geq 2$ кОм	$\leq 0,54$ ВА
	0,5...4,5 В	12...36 В	$\geq 2$ кОм	$\leq 0,54$ ВА
Трехпроводная линия связи	0...10 В	15...36 В	$\geq 2$ кОм	$\leq 0,54$ ВА
	0,4...2 В	4,5...15 В	$\geq 10$ кОм	$\leq 0,1$ ВА
	0...5 мА	9...36 В	0...2000 Ом	$\leq 0,54$ ВА
Четырехпроводная линия связи	0...20 мА	9...36 В	0...1000 Ом	$\leq 1$ ВА
	0...5 мА	12...36 В	0...2000 Ом	$\leq 0,54$ ВА
	0...20 мА	12...36 В	0...1000 Ом	$\leq 1$ ВА
	Выходной сигнал	Напряжение питания	Сопротивление нагрузки	Потребляемая мощность
Двухпроводная линия связи	HART-протокол	9...36 В	250...1000 Ом	$\leq 1$ ВА

## ЭЛЕКТРИЧЕСКОЕ ПОДКЛЮЧЕНИЕ ДЛЯ ДАТЧИКОВ С АНАЛОГОВЫМИ ВЫХОДНЫМИ СИГНАЛАМИ

Выходной сигнал / Схема подключения			Коннекторы DIN43650, разъем PC4-TB	Кабельные выводы
4-20 мА / двухпроводная	0-5 В; 0,5-5,5 В; 0-10 В; 0,4-2 В; 0-5 мА; 0-20 мА / трёхпроводная	0-5 мА; 0-20 мА / четырёхпроводная	Номер контакта	Цвет провода
+Упит	+Упит	+Упит	1	Красный
-Упит	-Упит	-Упит	2	Синий
	Uвых	+Vвых	3	Зелёный
		-Vвых	4	Жёлтый

## ЭЛЕКТРИЧЕСКОЕ ПОДКЛЮЧЕНИЕ ДЛЯ ДАТЧИКОВ С ВЫХОДНЫМ СИГНАЛОМ HART и 4-20 мА

	Коннекторы DIN43650, разъем PC4-TB	Кабельный вывод
	Номер контакта	Цвет провода
Питание +	1	Красный
Питание -	2	Синий



### КОНСТРУКЦИЯ

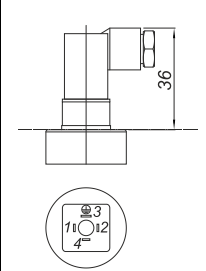
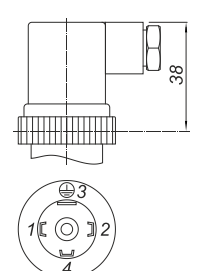
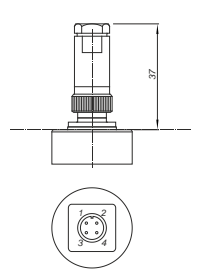
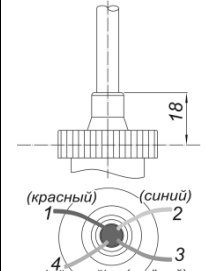
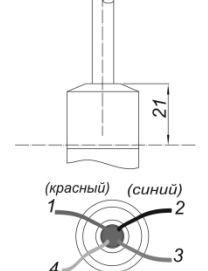
Корпус	AISI 316
Штуцер	AISI 316 (базовое исполнение); Титановый сплав BT9; Хастеллой C276
Уплотнение	NBR (базовое исполнение); FKM; EPDM; PFA; FFPM
Мембрана	Al <sub>2</sub> O <sub>3</sub>
Контактирующие со средой детали	Мембрана, штуцер, уплотнение
Механическое присоединение	Метрическая резьба M42x2
	Трубная резьба G1 ¼
Электрическое присоединение	DIN43650C (4-конт.) (базовое); DIN43650A (4-конт.); PC4-TB; кабельные выводы IP65 или IP68

### ИНТЕРВАЛ МЕЖДУ ПОВЕРКАМИ

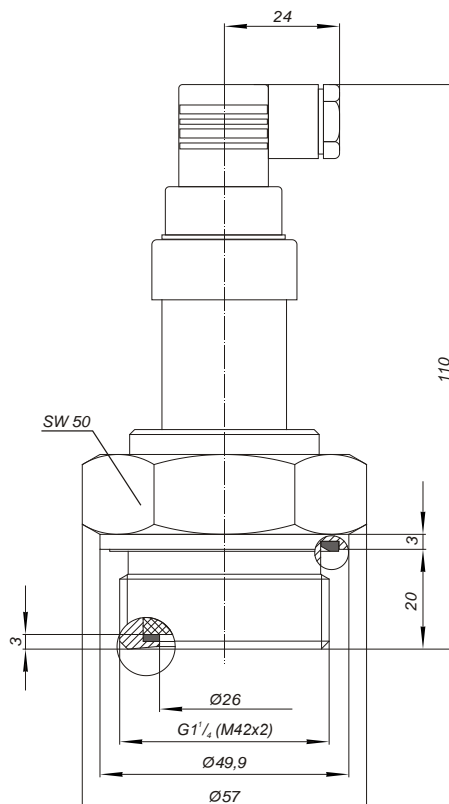
Допускаемая основная погрешность	
±0,5% и ±1,0%	5 лет
±0,1% и ±0,25%	2 года

### ЭЛЕКТРИЧЕСКИЕ ПРИСОЕДИНЕНИЯ

Таблица ЭП

Вид разъёма / коннектора	Код	Чертеж	Вид разъёма / коннектора	Код	Чертеж	Вид разъёма / коннектора	Код	Чертеж
DIN43650C	КС		DIN43650A	КА		PC4-TB	РС	
Кабельный вывод IP65	П65		Кабельный вывод IP68	П68				

### ГАБАРИТЫ



# КОРУНД-ДИ-001Мхх-2хх

# ВРЕЗНОЙ ДАТЧИК УРОВНЯ С ОТКРЫТОЙ МЕМБРАНОЙ

## КОД ЗАКАЗА

КОРУНД-ДИ-001М	-XX	-2XX	-XXX	-XXX	-XXX	-XXX	-XXX	-XXX	-XXX	-XXX	-XXX	-XXX	-XXX	-XXX
Исполнение по выходному сигналу														
Общепромышленное (базовое)	M													
HART-протокол	MH													
Номер модели по верхнему пределу диапазона измерений														
2,5 кПа	210													
6,0 кПа	211													
10; 20; 40 кПа	212													
60; 100 кПа	213													
160; 200; 250 кПа	214													
400 кПа	215													
Климатическое исполнение														
УХЛ3.1 (группа исполнения С4)		УХЛ3.1												
У2 (группа исполнения С2)		У2												
Уровень защиты от воды и пыли														
IP65 по ГОСТ 14254-96		IP65												
IP68 по ГОСТ 14254-96		IP68												
Основная приведенная погрешность														
≤ ± 0,1% диапазона измерений		0,1												
≤ ± 0,25% диапазона измерений		0,25												
≤ ± 0,50% диапазона измерений		0,5												
≤ ± 1,0% диапазона измерений		1,0												
Верхний предел измерения и единицы измерения (другое указать)														
2,5 кПа	2,5кПа													
5,0 кПа	5,0кПа													
10 кПа	10кПа													
20 кПа	20кПа													
40 кПа	40кПа													
60 кПа	60кПа													
100 кПа	100кПа													
160 кПа	160кПа													
200 кПа	200кПа													
250 кПа	250кПа													
400 кПа	400кПа													
Код выходного сигнала (кроме моделей с выходом по HART-протоколу)														
4 - 20 мА	42													
20 - 4 мА	24													
0 - 5 мА	05													
5 - 0 мА	50													
0 - 20 мА	02													
20 - 0 мА	20													
0 - 10 В	01													
0 - 5 В	05В													
0,5 - 5,5 В	0555													
0,4 - 2 В	42В													
Диапазон компенсации температурной погрешности														
0...+50°C (базовое исполнение)	0050													
-10...+70°C (опция)	1070													
-40...+80°C (опция)	4080													
Возможен выбор другого диапазона	указать													
Специальное исполнение														
Нет	пропуск													
Exia по ГОСТ Р 51330.0-99, ГОСТ Р 51330.10-99 (опция)	Ex													
Кислородная среда (опция)	O2													
Гигиеническое (опция)	Г													
Механическое присоединение к источнику давления														
Штуцер G1 ¼ (DIN 3852)	G1 ¼													
Штуцер M42x2 (DIN 3852)	M42x2													
Материал штуцера														
Нержавеющая сталь AISI316 (базовое исполнение)	пропуск													
Титановый сплав BT9 (опция)	T													
Хастеллой C276 (опция)	X													
Материал уплотнения														
Нитрильный каучук NBR (базовый вариант)	пропуск													
FKM (опция)	FKM													
EPDM (опция)	EPDM													
PFA (опция)	PFA													
FFPM (опция)	FFPM													
Электрическое присоединение (см. таблицу ЭП ниже кода заказа)														
DIN43650C (4-конт.)	КС													
DIN43650A (4-конт.)	КА													
PC4-TB	РС													
кабельный вывод IP65 с указанием длины в метрах (опция)	П65													
кабельный вывод IP68 с указанием длины в метрах (опция)	П68													
Гос. поверка														
Нет (базовое исполнение)	Пропуск													
Да	ГП													

Пример кода заказа: КОРУНД-ДИ-001М-213-УХЛ3.1-IP65-0,5-100кПа-42-1070-Ex-M42x2-T-FKM-КА-ГП



105064, г. Москва, ул. Земляной вал д.27, стр.4, оф.100 Тел./факс: (495)917-87-53; http://www.stenli.ru e-mail: info@stenli.ru **СТЭНЛИ**