

avrorra-arm.ru
+7 (495) 956-62-18

ПРЕОБРАЗОВАТЕЛЬ НОРМИРУЮЩИЙ PND02
РУКОВОДСТВО ПО ЭКСПЛУАТАЦИИ
ААШВ.426442.002 РЭ

Львов 2016

СОДЕРЖАНИЕ

| | |
|---|----|
| 1 ОПИСАНИЕ И РАБОТА ПРЕОБРАЗОВАТЕЛЯ | 5 |
| 1.1 Назначение преобразователя. | 5 |
| 1.2 Технические характеристики | 7 |
| 1.3 Состав преобразователя..... | 11 |
| 1.4 Устройство и работа преобразователя. | 12 |
| 1.5 Маркировка и пломбирование | 16 |
| 1.6 Упаковка..... | 17 |
| 2 ИСПОЛЬЗОВАНИЕ ПО НАЗНАЧЕНИЮ | 18 |
| 2.1 Эксплуатационные ограничения | 18 |
| 2.2 Подготовка преобразователя к использованию в режиме ПРЕОБРАЗОВАНИЯ. | 18 |
| 2.3 Порядок настройки параметров Modbus. | 20 |
| 2.4 Порядок проведения автономной калибровки | 22 |
| 2.5 Порядок проведения калибровки с помощью ПК | 25 |
| 2.6 Порядок проведения технологической проверки преобразователя с помощью ПК | 30 |
| 3 ТЕХНИЧЕСКОЕ ОБСЛУЖИВАНИЕ | 33 |
| 4 ХРАНЕНИЕ | 34 |
| 5 ТРАНСПОРТИРОВКА | 35 |
| 6 УТИЛИЗАЦИЯ | 36 |
| ПРИЛОЖЕНИЕ А | 37 |

Эта инструкция по эксплуатации является документом, который предназначен для ознакомления с конструкцией, принципом работы, характеристиками преобразователя нормирующего PND02 (далее - преобразователь) и содержит рекомендации, которые необходимы для правильной и безопасной эксплуатации преобразователя.

В связи с постоянным совершенствованием преобразователя возможны принципиальные различия между конструкцией преобразователя и этим руководством.

1 ОПИСАНИЕ И РАБОТА ПРЕОБРАЗОВАТЕЛЯ

1.1 Назначение преобразователя.

Преобразователь предназначен для измерительного преобразования сигнала взаимной индуктивности от дифференциально-трансформаторного преобразователя в унифицированный сигнал силы постоянного тока в диапазоне от 4 мА до 20 мА и передачи результата преобразования в сеть RS-485 (EIA / TIA-485) по протоколу Modbus RTU. По отдельному заказу может быть изготовлен преобразователь с выходным унифицированным сигналом постоянного тока в диапазоне от 0 мА до 20 мА или от 0 мА до 5 мА.

Преобразователь используется для работы с манометрами, вакуумметрами, мановакуумметрами, напорометрами, тягометрами, тягонапорометрами, дифманометрами, ротаметрами. Он применяется в различных отраслях промышленности как самостоятельно, так и в составе измерительных информационных и автоматизированных систем управления.

Климатическое исполнение преобразователя УХЛ4 по ГОСТ 15150-69.

Рабочие условия эксплуатации преобразователей:

- температура окружающего воздуха от 0°С до 50 °С;
- относительная влажность не более 80% при 35 °С и более низких температурах без конденсации влаги;
- атмосферное давление от 84 кПа до 106.7 кПа (от 630 мм рт. Ст. До 800 мм рт. Ст.);
- постоянные магнитные поля и (или) переменные поля сетевой частоты с напряженностью до 400 А / м.

В части воздействия механических факторов преобразователь соответствует требованиям группы М38 по ГОСТ 17516.1 90.

Преобразователи изготавливаются в 6-ти исполнениях согласно таблице 1.

Таблица 1

| УСЛОВНОЕ ОБОЗНАЧЕНИЕ ИСПОЛНЕНИЙ ПРЕОБРАЗОВАТЕЛЯ | ХАРАКТЕРИСТИКА ПРЕОБРАЗОВАТЕЛЯ | |
|--|---|---|
| | ЭЛЕКТРИЧЕСКОЕ ПИТАНИЕ ПРЕОБРАЗОВАТЕЛЯ | НАЛИЧИЕ ВЫХОДНЫХ ЭЛЕКТРИЧЕСКИХ ЦЕПЕЙ |
| PND02-IM220 (ААШВ.426442.002) | Сеть переменного тока с частотой (50 ± 1) Hz и напряжением (220^{+22}_{-33}) V | Сила постоянного тока от 4 mA до 20 mA, Интерфейс RS-485 Modbus |
| PND02-I220 (ААШВ.426442.002-01) | Сеть переменного тока с частотой (50 ± 1) Hz и напряжением (220^{+22}_{-33}) V | Сила постоянного тока от 4 mA до 20 mA. |
| PND02-M220 (ААШВ.426442.002-02) | Сеть переменного тока с частотой (50 ± 1) Hz и напряжением (220^{+22}_{-33}) V | Интерфейс RS-485 Modbus |
| PND02-IM24 (ААШВ.426442.002-03) | Источник постоянного тока напряжением (24^{+6}_{-6}) V | Сила постоянного тока от 4 mA до 20 mA, Интерфейс RS-485 Modbus |
| PND02-I24 (ААШВ.426442.002-04) | Источник постоянного тока напряжением (24^{+6}_{-6}) V | Сила постоянного тока от 4 mA до 20 mA |
| PND02-M24 (ААШВ.426442.002-05) | Источник постоянного тока напряжением (24^{+6}_{-6}) V | Интерфейс RS-485 Modbus |

1.2 Технические характеристики

1.2.1 Диапазоны преобразования взаимной индуктивности от 0 мН до 10 мН или от минус 10 мН до 10 мН.

1.2.2 Диапазон выходного сигнала силы постоянного тока от 4 мА до 20 мА (по отдельному заказу от 0 мА до 20 мА или от 0 мА до 5 мА).

1.2.3 Сопротивление нагрузки входного сигнала силы постоянного тока не более 500 Ω.

1.2.4 Номинальная статическая характеристика (НСХ) преобразователя следующих типов:

– ЛИНЕЙНАЯ

$$I_{\text{вых}} = 16\text{мА} \cdot \frac{L_{\text{ВХ}} - L_{\text{Н}}}{L_{\text{В}} - L_{\text{Н}}} + 4\text{мА};$$

– НЕЛИНЕЙНАЯ

$$I_{\text{вых}} = 16\text{мА} \cdot \sqrt{\frac{L_{\text{ВХ}} - L_{\text{Н}}}{L_{\text{В}} - L_{\text{Н}}}} + 4\text{мА},$$

где $I_{\text{вых}}$ – значение силы выходного тока преобразователя, мА;

$L_{\text{ВХ}}$ – значение входного сигнала взаимной индуктивности, мН;

$L_{\text{Н}}$, $L_{\text{В}}$ – нижнее и верхнее значения диапазонов преобразования взаимной индуктивности, мН.

1.2.5 Диапазоны преобразования взаимной индуктивности (1.2.1), вид номинальной статической характеристики преобразователя (1.2.4) устанавливаются пользователем с помощью переключателей типа Dip-Switch, которые расположены под съемной панелью преобразователя.

1.2.6 Предел допускаемой основной погрешности, возведенной к разнице между верхней и нижней границами диапазона преобразования, не превышает ± 0,15% при следующих нормальных условиях:

- температура окружающего воздуха (20±2) °С;
- относительная влажность воздуха от 30 % до 80 %;
- атмосферное давление от 84 кПа до 106,7 кПа;
- время выдержки преобразователя во включенном состоянии не менее 1h;

1.2.7 Предел допускаемой дополнительной погрешности, вызванной влиянием изменения температуры окружающего воздуха в пределах рабочих условий эксплуатации не превышает 0,5 предела допускаемой основной погрешности, возведенной к разнице между верхней и нижней границами диапазона преобразования на каждые 10°C отклонения температуры.

1.2.8 Предел допускаемой дополнительной погрешности, вызванной влиянием внешнего постоянного однородного магнитного поля с частотой промышленной сети с напряженностью 400 A / m , образованного переменным током с частотой 50 Hz , не превышает 0,5 предела допускаемой основной погрешности, возведенной к разнице между верхней и нижней границами диапазона преобразования.

1.2.9 Преобразователи исполнений PND02-IM220, PND02-M220, PND02-IM24, PND02-M24 оборудованы интерфейсом RS-485 (EIA / TIA-485), который используется для связи по протоколу Modbus RTU с ведущим сети (Master), а также для настройки параметров сети и технологического режима калибровки с учетом НСХ реального датчика.

1.2.10 Количество преобразователей в сети Modbus не более 247, максимальная скорость обмена 115200 baud , максимальная длина кабеля «витая пара» 1200 m .

1.2.11 Электрическое питание преобразователей PND02-IM220, PND02-I220, PND02-M220 осуществляется от сети переменного тока с частотой $(50 \pm 1)\text{ Hz}$ и напряжением $(220^{+22}_{-33})\text{ V}$. Электропитание преобразователей PND02-IM24, PND02-I24, PND02-M24 осуществляется от источника постоянного тока напряжением $(24^{+6}_{-6})\text{ V}$. Потребляемая мощность преобразователя при номинальном напряжении питания не превышает $3,5\text{ W}$.

1.2.12 Электрическая изоляция цепей преобразователя при температуре окружающего воздуха $(20 \pm 5)^{\circ}\text{C}$ и относительной влажности не более 80% без конденсации влажности выдерживает в течение одной минуты действие испытательного напряжения синусоидальной формы частотой $45\text{-}65\text{ Hz}$, значением:

– 1500V между цепями питания « $\sim 220\text{V}$, 50Hz » и входной цепью «IN +, IN-, EXC +, EXC-» для исполнений PND02-IM220, PND02-I220, PND02-M220;

- 1500 V между цепями питания «~220V, 50Hz» и выходной цепью «(4 – 20)mA» для исполнений PND02-IM220, PND02-I220;
- 1500 V между цепями питания «~220V, 50Hz» и выходной цепью «RS485» для исполнений PND02-IM220, PND02-M220;
- 750 V между цепями питания «24V» и выходной цепью «(4 – 20)mA» для исполнений PND02-I24, PND02-IM24;
- 750 V между цепями питания «24V» и выходной цепью «RS485» для исполнений PND02-IM24, PND02-M24;
- 750 V между входными цепями «IN+, IN-, EXC+, EXC-» и выходной цепью «(4–20)mA» для исполнений PND02-IM220, PND02-I220, PND02-IM24, PND02-I24;
- 750 V между входными цепями «IN+, IN-, EXC+, EXC-» и выходной цепью «RS485» для исполнений PND02-IM220, PND02-M220, PND02-IM24, PND02-M24;
- 750 V между выходной цепью «(4 – 20)mA» и выходной цепью «RS485» для исполнений PND02-IM220, PND02-IM24;

1.2.13 Электрическое сопротивление изоляции силовой цепи «~ 220V, 50Hz» относительно клеммы защитного заземления преобразователя «⊥» при температуре окружающего воздуха $(20 \pm 5) ^\circ\text{C}$ и относительной влажности не более 80% не менее 40 MΩ для исполнений PND02-IM220, PND02-I220, PND02-M220.

1.2.14 Электрическое сопротивление изоляции силовой цепи «~ 220V, 50Hz» относительно клеммы защитного заземления преобразователя «⊥» при температуре окружающего воздуха 50 °C и относительной влажности не более 65% не менее 20 MΩ для исполнений PND02-IM220, PND02-I220, PND02-M220.

1.2.15 Преобразователь соответствует требованиям электромагнитной совместимости согласно ДСТУ EN 61326-1: 2014.

При воздействии электромагнитных помех преобразователь соответствует критерию качества функционирования А, является неблагоприятным к:

– действию электростатических разрядов с номинальным испытательным напряжением 4 kV по ДСТУ ІЕС 61000-4-2:2008;

– действию радиочастотных электромагнитных полей излучения с напряженностью испытательного поля 3 V / m согласно ДСТУ ІЕС 61000-4-3:2007.

Преобразователь относится к классу А и не создает электромагнитные помехи, уровень которых превышает нормы, установленные требованиями ДСТУ CISPR 11:2007.

1.2.16 Степень защиты корпуса преобразователя IP30 согласно ГОСТ 14254-96.

1.2.17 Преобразователь является устойчивым и прочным к воздействию синусоидальной вибрации в диапазоне частот от 1 Hz до 100 Hz при амплитуде виброускорения 1,2 m / s².

1.2.18 Преобразователь является устойчивым к воздействию механических ударов одноразового действия с пиковым ударным ускорением 30 m / s², с продолжительностью воздействия ударного ускорения 16 ms.

1.2.19 Преобразователь в транспортной таре является устойчивым к воздействию ударов со значением пикового ударного ускорения 150 m / s², длительностью ударного импульса 6 ms, общее число ударов - 4000, из них 3000 в нормальном положении и по 500 в других двух направлениях, перпендикулярных нормальному положению.

1.2.20 Преобразователь в транспортной таре выдерживает воздействие температуры окружающего воздуха от минус 30 °C до +50 °C.

1.2.21 Преобразователь в транспортной таре выдерживает воздействие относительной влажности окружающего воздуха 95% при температуре 35 °C.

1.2.22 Средняя наработка на отказ при работе преобразователя в нормальных условиях, но при температуре окружающего воздуха (20 ± 10) °C составляет не менее 50000 h.

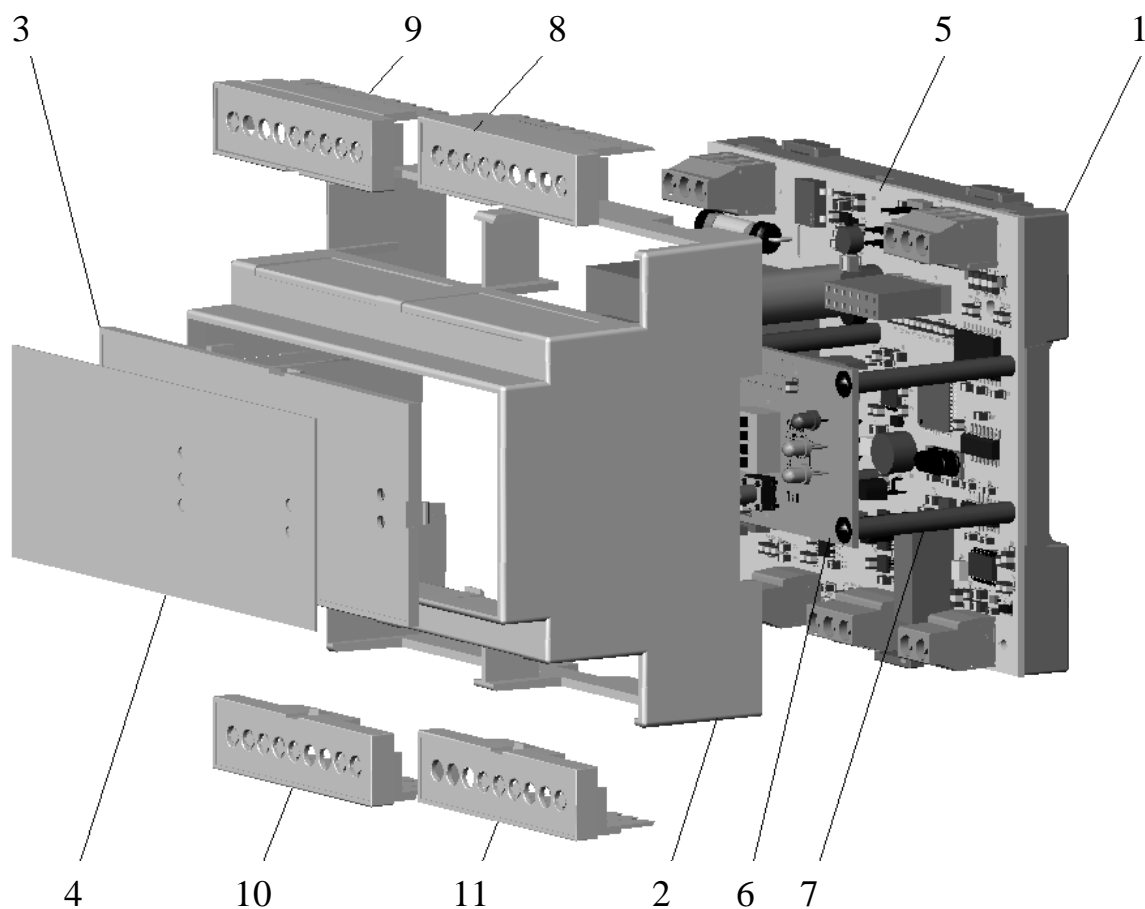
1.2.23 Средний полный срок службы составляет не менее 10 лет.

1.2.24 Масса преобразователя не превышает 0,5 kg.

1.2.25 Габаритные размеры 107 mm × 91 mm × 59 mm.

1.3 Состав преобразователя

Преобразователь PND02 состоит из корпуса и печатных плат с радиоэлементами СВ и РВ (рисунок 1).



- 1 – основание корпуса;
- 2 – верхняя часть корпуса (кожух);
- 3 – панель съемная;
- 4 – панель пленочная;
- 5 – плата СВ;
- 6 – плата РВ;
- 7 – колонки;
- 8, 9, 10, 11 – крышки съемные.

Рисунок 1

Корпус состоит из основания (поз. 1), на котором смонтированы элементы фиксации на 35-ти миллиметровую DIN- рейку, верхней части корпуса (кожуха) (поз. 2) и съемной панели (поз. 3), на которую наклеена декоративная панель пленочная с надписями (поз.4). На плате СВ (поз. 5), которая крепится к основанию

(поз. 1), размещены основные элементы электрической схемы и винтовые клеммы, на плате РВ (поз.6) - элементы индикации и коммутации. Плата РВ крепится к плате СВ с помощью колонок (поз. 7) и винтов. Соединение между платами осуществляется жгутом с разъемом. Для электрического подключения преобразователя используются винтовые клеммы, которые позволяют присоединения проводников с сечением до 2,5 мм². Клеммные отсеки закрываются крышками съемными (поз. 8, 9, 10, 11).

1.4 Устройство и работа преобразователя.

1.4.1 Принцип работы преобразователя.

Преобразователь состоит из формирователя напряжения переменного тока частотой 50 Hz, выходной сигнал которого «ЕХС +» и «ЕХС-» служит для питания датчика взаимной индуктивности переменным током 0,125 А. Указанный ток используется для питания первичной обмотки большинства серийных датчиков дифтрансформаторного типа. Выходной сигнал дифтрансформаторного преобразователя поступает на входные клеммы преобразователя «IN +» и «IN-». Значение этого напряжения - прямопропорционально значению взаимной индуктивности дифтрансформаторного преобразователя. Для обеспечения компенсации влияния изменения напряжения питания дифтрансформатора на точность преобразования взаимной индуктивности в преобразователе проводится одновременно преобразование как силы тока питания цепи «ЕХС» так и входного напряжения цепи «IN». Отношение этих величин компенсирует указанное влияние. Преобразование осуществляется аналого-цифровым преобразователем, работа которого управляется микроконтроллером.

Микроконтроллер управляет выходным цифро-аналоговым преобразователем, который обеспечивает выходной ток в диапазоне от 4 mA до 20 mA, пропорциональный значению взаимной индуктивности. В преобразователях PND02-M220 и PND02-M24 узел выходного цифро-аналогового преобразователя отсутствует.

Преобразователи, кроме PND02-I220 и PND02-I24, содержащих в себе интерфейс RS-485 (EIA / TIA-485), который обеспечивает работу преобразователя в режиме ведомого устройства с протоколом Modbus RTU.

1.4.2 Режимы работы, органы управления и индикации преобразователя

Преобразователь имеет два режима работы:

– ПРЕОБРАЗОВАНИЕ;

– КАЛИБРОВКА автономная или с помощью персонального компьютера (ПК) .

Режим ПРЕОБРАЗОВАНИЯ - это основной режим эксплуатации преобразователя согласно функционального назначения. С помощью переключателей типа Dip-Switch, которые расположены под панелью съемной корпуса преобразователя (поз. 3, рисунок 1) пользователь выбирает линейный «ЛИН» или нелинейный «КВАДР» НСХ и диапазон преобразования от 0 мН до 10 мН »(0 - 10) мН »или от минус 10 мН до 10 мН» (10 - 10) мН », что сопровождается свечением соответствующих индикаторов.

Переключателем «/ ЗН» устанавливается режим использования калибровочных значений, установленных пользователем в режиме КАЛИБРОВКА или установленных на заводе-изготовителе (заводские установки). Пользователь в режиме ПРЕОБРАЗОВАНИЯ всегда имеет возможность перейти к использованию калибровочных значений, установленных на заводе-изготовителе. Для этого необходимо установить переключатель «/ ЗН» в положение «ЗН». Поставка преобразователя осуществляется с пользовательскими калибровочными значениями, которые полностью совпадают с калибровочными значениями заводских настроек.

С целью учета особенностей НСХ реального датчика в преобразователе предусмотрена возможность проведения калибровки пользователем в условиях эксплуатации. Режим КАЛИБРОВКА осуществляется как автономно, так и с помощью ПК. Процедура калибровки как автономного, так и с помощью ПК проводится для пяти точек характеристик преобразования при использовании в качестве линейной «ЛИН», так и НЕЛИНЕЙНОЙ «КВАДР» НСХ для диапазонов измерительного преобразования от 0 мН до 10 мН »(0 -10) мН »или от минус 10 мН до 10 мН» (10 - 10) мН ». Процедура автономного калибровки отличается от процедуры калибровки с помощью ПК тем, что в автономном калибровке точки калибровки проходят поочередно от первой до пятой. При калибровке с помощью

ПК точки калибровки проходят в произвольном порядке. Калибровочные значения пользователя хранятся в четырех независимых группах адресов энергонезависимой памяти преобразователя. После проведения процедуры калибровки изменяются значения одной из групп адресов памяти в зависимости от выбранных пользователем при калибровке диапазона и типа НСХ.

При автономной калибровке преобразователя верхний переключатель типа Dip-Switch должен находиться в положении «КАЛИБР». При калибровке с помощью ПК верхний переключатель типа Dip-Switch должен находиться в положении «ВКЛ». Порядок проведения калибровки приведены в 2.4 та 2.5.

В режиме ПРЕОБРАЗОВАНИЯ преобразователь осуществляет автоматический анализ наличия подключения цепи питания дифтрансформатора «ЕХС +» и «ЕХС-». Если цепь питания не подключена (оборвана), индикатор «ВКЛ», два индикатора диапазона измерительного преобразования и типа НСХ, которые при отсутствии обрыва линий «ЕХС +» и «ЕХС-» не светятся и видимый при снятой панели съемной индикатор «КАЛИБР» мигают, что свидетельствует об обрыве или отсутствии хотя бы одного из проводников «ЕХС +» и «ЕХС-». При этом постоянно светятся два индикатора, выбранных пользователем диапазона измерительного преобразования и типа НСХ.

1.4.3 Интерфейс RS-485 (EIA/TIA-485), протокол Modbus RTU.

Преобразователи исполнений PND02-IM220, PND02-M220, PND02-IM24, PND02-M24 оборудованы интерфейсом RS-485 (EIA / TIA-485), с помощью которого осуществляется считывание результатов преобразования по протоколу Modbus RTU, а также - установление при использовании программы персонального компьютера (ПК) Configurator PND02 параметров для обеспечения этого считывания, а именно:

- сетевого адреса преобразователя: 1 – 247;
- скорости обмена данными: 9600, 19200, 38400, 57600, 115200 boud;
- формата (количество стоп-бит и тип контроля четности): 1 стоп бит с битом контроля четности или 2 стоп-бита без бита контроля.

Преобразователи подключаются к сети RS-485 (протокол Modbus RTU) в качестве ведомых устройств (Slave). Ведущим (Master) устройством может быть

устройство, которое поддерживает организацию протокола Modbus RTU, например OPC-сервер подключен к SCADA системы.

Формат команды ведущего устройства для считывания результата преобразования состоит из 8-ми байтов. Он представлен в таблице 2.

Таблица 2

| № байта | Параметр запроса | Значение (HEX) |
|---------|--|----------------|
| 1 | Сетевой адрес преобразователя 1– 247 | 0x01 – 0xF7 |
| 2 | Команда «Чтение входного регистра» | 0x04 |
| 3 | Исходный адрес, старший байт | 0x00 |
| 4 | Исходный адрес, младший байт | 0x00 |
| 5 | Количество входных регистров, старший байт | 0x00 |
| 6 | Количество входных регистров, младший байт | 0x02 |
| 7 | Поле контроля CRC, младший байт | 0xXX |
| 8 | Поле контроля CRC, старший байт | 0xXX |

Примечание. 1. 0xXX – произвольное значение

Результат преобразования PND02 передается двумя 16-разрядными словами, в которых представлено 4-байтовое значение силы тока в mA в формате с плавающей запятой одинарной точности (1 слово - старше). Формат корректного ответа на запрос считывания результата преобразования состоит из 9 байт. Он представлен в таблице 3.

Для корректного приема информации ведущее устройство настраивается на преобразование 2 полученных 16-разрядных слов в 4-байтовый формат с плавающей запятой, в котором в старшем байте 1 слова содержится с 31 по 23 разряды формата IEEE 754.

Таблица 3

| № байта | Параметр запроса | Значения (HEX) |
|---------|---------------------------------------|----------------|
| 1 | Сетевой адрес преобразователя 1 - 247 | 0x01 – 0xF7 |
| 2 | Команда «Чтение входного регистра» | 0x04 |
| 3 | Счетчик байтов 4 | 0x04 |
| 4 | 1-е слово значения, старший байт | 0xXX |
| 5 | 1-е слово значения, младший байт | 0xXX |
| 6 | 2-е слово значения, старший байт | 0xXX |
| 7 | 2-е слово значения, младший байт | 0xXX |
| 8 | Поле контроля CRC, младший байт | 0xXX |
| 9 | Поле контроля CRC, старший байт | 0xXX |

Примечание. 1. 0xXX – произвольное значение

1.4.4 Технологический режим подключения ПК.

В преобразователе предусмотрен технологический режим использования интерфейсу RS-485 для подключения ПК, который используется для установки параметров Modbus, калибровки и технологической проверки работы преобразователя. Этот режим поддерживается преобразователями в следующих исполнениях: PND02-IM220, PND02-M220, PND02-IM24, PND02-M24. Поскольку, в преобразователе присутствует один канал RS-485, то при переходе в режим подключения ПК режим поддержки протокола Modbus автоматически отключается. Переход в режим подключения ПК осуществляется путем кратковременного отключения цепи питания дифтрансформатора «EXC +» или «EXC-» от преобразователя. Индикация этого действия описана в 1.4.2. При восстановлении связи в цепи питания дифтрансформаторного датчика преобразователь переходит в режим подключения ПК и будет находиться в этом режиме до выключения питания преобразователя. Процедуры установления параметров Modbus, калибровки и технологической проверки работы преобразователя осуществляются запущенной на выполнение в ПК программой Configurator PND02, которая поставляется вместе с устройством. Порядок взаимодействия преобразователя и программы Configurator PND02 описан в 2.3, 2.5, 2.6.

1.5 Маркировка и пломбирование

1.5.1 На корпусе преобразователя указываются:

- условное обозначение преобразователя;
- товарный знак предприятия-изготовителя;
- надпись «Сделано в Украине» (при поставке на экспорт);
- изображение знака утверждения типа средств измерительной техники;
- обозначение напряжения питания;
- обозначение частоты напряжения питания;
- обозначение защитного заземления;
- порядковый номер преобразователя по системе нумерации предприятия-изготовителя;

– год изготовления преобразователя.

1.5.2 Корпус преобразователя, кроме панели съемной пломбируется предприятием-производителем.

1.6 Упаковка

Упаковка преобразователя обеспечивает полное его сохранение.

2 ИСПОЛЬЗОВАНИЕ ПО НАЗНАЧЕНИЮ

2.1 Эксплуатационные ограничения

2.1.1 Эксплуатация преобразователя должна осуществляться только особами, которые прошли инструктаж по технике безопасности с общими правилами эксплуатации электрических установок и ознакомились с этой установкой по эксплуатации.

2.1.2 Перед включением питания преобразователей «~ 220 50Hz» исполнений PND02-IM220, PND02-I220, PND02-M220 необходимо убедиться в наличии и исправности заземления преобразователя. При работе преобразователя винт защитного заземления преобразователя должен быть постоянно заземлен (рисунок 2).

Для исполнений PND02-IM24, PND02-I24, PND02-M24 рекомендуется также присоединять шину заземления к винту защитного заземления разъема питания преобразователя, потенциал которой используется для экранирования электрических связей «EXC +», «EXC-», «IN +», «IN-» (рисунок 3).

2.1.3 Подключение внешних цепей преобразователя следует осуществлять при отключенном напряжении питания. Схема подключения внешних цепей преобразователей исполнений PND02-IM220, PND02-I220, PND02-M220 приведена на рисунке 2. Схема подключения внешних цепей преобразователей исполнений PND02-IM24, PND02-I24, PND02-M24 приведена на рисунке 3.

2.1.4 Подключение к сети RS-485 преобразователей (кроме исполнений PND02-I220 и PND02-I24) должно осуществляться согласно спецификации TIA/EIA-485.

2.2 Подготовка преобразователя к использованию в режиме ПРЕОБРАЗОВАНИЯ.

2.2.1 Перед установкой преобразователя проводят внешний осмотр преобразователя, во время которого устанавливают отсутствие механических повреждений, проверку комплектности и маркировки.

2.2.2 Снимают панель съемную корпуса преобразователя (поз. 3, Рисунок 1) и устанавливают с помощью переключателей типа Dip-Switch:

– режим ПРЕОБРАЗОВАНИЯ «ВКЛ»;

- диапазон преобразования от 0 мН до 10 мН «(0 - 10) мН» или от минус 10 мН до 10 мН «(-10 - 10) мН»;
- линейную «ЛИН» или нелинейную «КВАДР» тип НСХ.
- пользовательские калибровочные значения « » или заводские калибровочные значения «ЗН».

ВНИМАНИЕ! Преобразователи поставляются с установленными в положение «ON» переключателями типа Dip-Switch: «ВКЛ», «(0 - 10) мН», «ЛИН», « ».

2.2.3 Устанавливают преобразователь на DIN-рейку согласно монтажно-му чертежу, приведенному в приложении А.

2.2.4 Подключить преобразователь согласно рисункам 2 или 3. Включают питание.

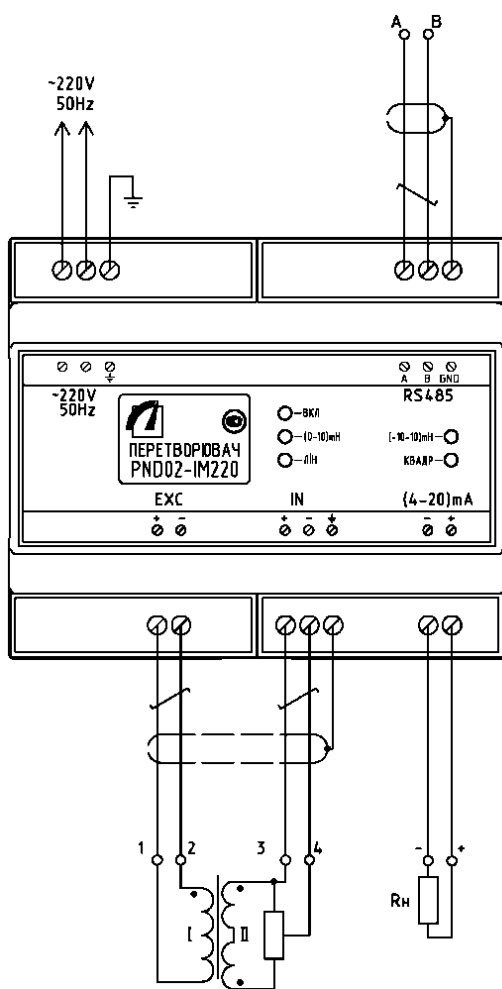


Рисунок 2

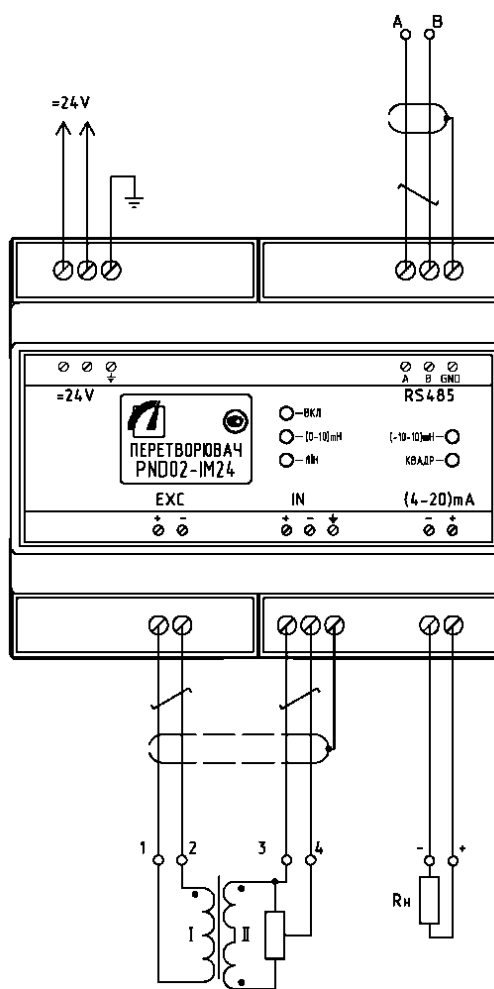


Рисунок 3

2.3 Порядок настройки параметров Modbus.

2.3.1 В преобразователях PND02-IM220, PND02-M220, PND02-IM24, PND02-M24, которые оборудованы интерфейсом RS-485 и используются в сети Modbus RTU, должны быть настроены необходимые параметры, а именно: сетевой адрес, скорость обмена и формат (1.4. 3). Указанные параметры устанавливаются с помощью ПК (1.4.4) программой Configurator PND02, которая включена в комплект поставки.

ВНИМАНИЕ! Преобразователи поставляются с настроенными параметрами Modbus:

- индивидуальный сетевой адрес преобразователя - **1**;
- скорости обмена данными - **19200 boud**;
- формата - **1стоп бит с битом контроля четности.**

2.3.2 Порядок настройки параметров Modbus следующий:

– подключают преобразователь в режиме работы - ПРЕОБРАЗОВАНИЕ (2.2.2) согласно рисункам 2 или 3;

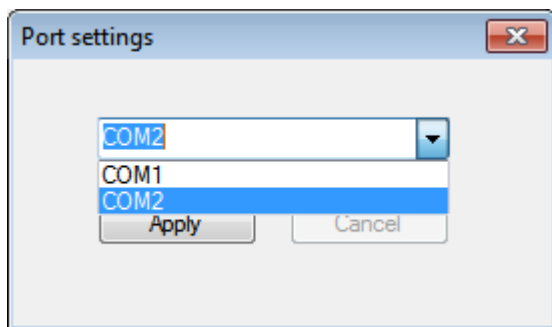
– связи А и В соединяют через преобразователь RS485 в USB с USB-портом ПК (при длине связей А и В, меньшей 10 м, допускается не экранировать их)

– включают питание преобразователя;

– не выключая питание преобразователя, отключают один из проводников питания дифтрансформатора «ЕХС +» или «ЕХС-» и убеждаются в том, что индикаторы преобразователя правильно индуцируют состояние обрыва (1.4.2).

2.3.3 Не выключая питание преобразователя, восстанавливают связь «ЕХС +» или «ЕХС-» и убеждаются в том, что индикаторы преобразователя правильно индуцируют режим ПРЕОБРАЗОВАНИЕ (1.4.2).

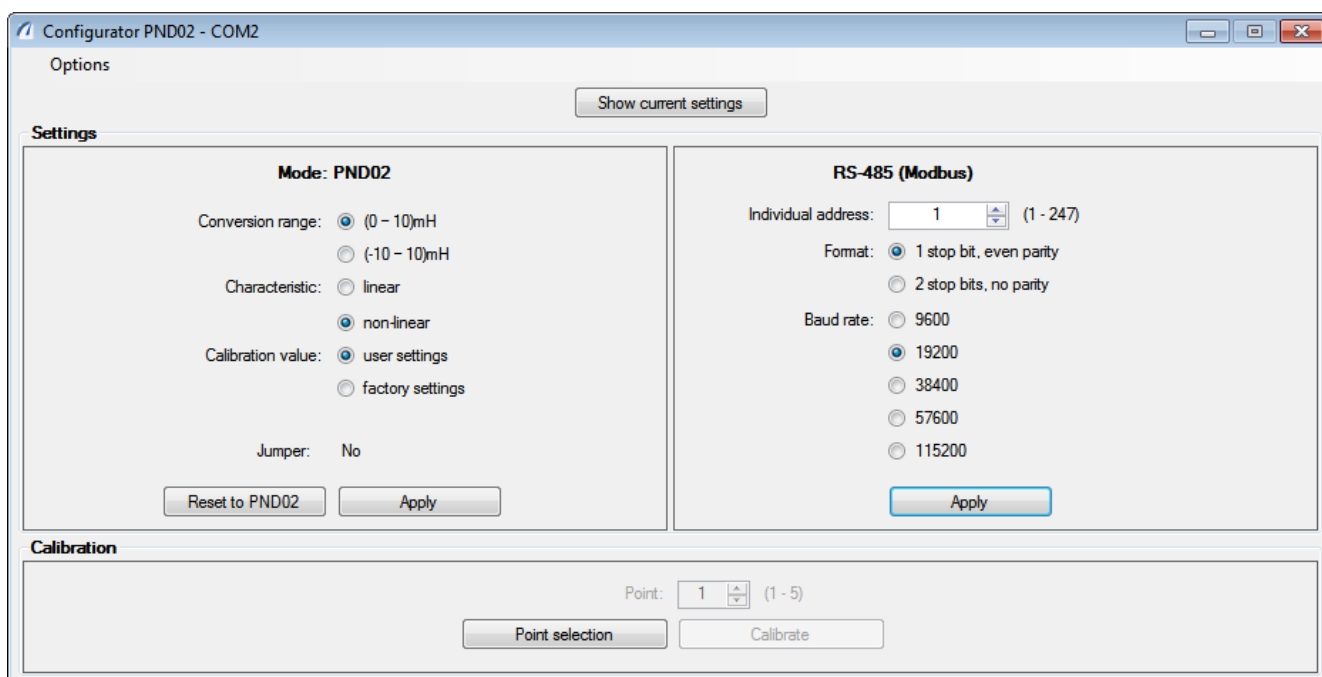
2.3.4 Запускают выполнение программы Configurator PND02 и задают в окне «Port Settings» (Настройки порта) номер COM-порта ПК, к которому подключен преобразователь RS-485 в USB, нажимают кнопку «Apply» (Применить).



2.3.5 В окне программы под надписью «RS-485 (Modbus)» устанавливаются: в поле «Individual address:» необходимый индивидуальный адрес PND02 сети Modbus в пределах от 1 до 247;

– переключателями «Format:» необходимый формат обмена данными RS-485 сети Modbus;

– переключателями «Boud:» необходимую скорость обмена данными RS-485 сети Modbus;



2.3.6 Для фиксации в энергонезависимой памяти преобразователя PND02 настроенных в п. 2.3.5 параметров Modbus нажимают в окне с надписью «RS-485 (Modbus)» кнопку «Apply» (Применить).

2.3.7 Проверка параметров RS-485 (Modbus) преобразователя PND02 осуществляется путем нажатия кнопки «Show current setting» (Показать настрой-

ки). При этом параметры Modbus отображаются в окне программы Configurator PND02 в поле с надписью «RS-485 (Modbus)».

2.3.8 После установки параметров Modbus выключают питание преобразователя и отсоединяют интерфейс RS-485 от ПК.

ВНИМАНИЕ! При настройке параметров Modbus не допускается выключать питание преобразователя.

2.4 Порядок проведения автономной калибровки

2.4.1 Калибровка по значениям реального датчика производится при соблюдении следующих нормальных условий:

- температура окружающего воздуха (20 ± 2) °С;
- относительная влажность воздуха от 30% до 80%;
- атмосферное давление от 84 кПа до 106,7 кПа;
- время выдержки преобразователя во включенном состоянии не менее 1h.

2.4.2 Снимают панель съемную корпуса преобразователя (поз. 3, рисунок 1) и устанавливают с помощью переключателей типа Dip-Switch:

- режим калибровки «КАЛИБР»;
- диапазон преобразования от 0 мН до 10 мН «(0 - 10) мН» или от минус 10 мН до 10 мН «(-10 - 10) мН»;
- линейную «ЛИН» или нелинейную «КВАДР» тип НСХ.

ВНИМАНИЕ! При проведении автономной калибровки переключатель «/ ЗН» должен быть установлен в положение «ON». Если переключатель находится в положении «ЗН», то при поданном питании индикаторы «ВКЛ» и «КАЛИБР» погасятся, а индикаторы «(0 - 10) мН», «(-10 - 10) мН», «ЛИН», «КВАДР» засветятся, что будет свидетельствовать о невозможности проведения калибровки.

2.4.3 Процедура калибровки проводится в пяти точках характеристик преобразования независимо для четырех вариантов положений переключателя типа Dip-Switch, который расположен под панелью съемной:

- «(0-10)мН», «ЛИН»;
- «(0-10)мН», «КВАДР»;

- «(-10-10) мН», «ЛИН»;
- «(-10-10) мН», «КВАДР».

2.4.4 Подключить преобразователь к реальному датчику согласно рисунка 4. Включают питание.

ВНИМАНИЕ! Во время калибровки не допускается отключение питания преобразователя.

2.4.5 Светодиоды под панелью съемной должны быть в следующих состояниях, которые свидетельствуют о готовности преобразователя к калибровке в первой из пяти точек входного сигнала для одного из четырех следующих режимов работы преобразователя:

- постоянное свечение светодиода «КАЛИБР», мигание светодиода «ВКЛ»;
- мигание прерывистой одной вспышкой одного из светодиодов в зависимости от выбранного диапазона »(0-10) мН» или «(-10-10) мН»;
- постоянное свечение одного из светодиодов в зависимости от выбранного типа НСХ «ЛИН» или «КВАДР».

2.4.6 Обеспечивают условия, при которых датчик формирует на вход PND02 значения взаимной индуктивности первой точки калибровки, что соответствует нижнему значению (0%) заданного диапазона преобразования взаимной индуктивности (для «(0-10) мН» - 0 мН, для «(-10- 10) мН »- минус 10 мН) и нажимают кнопку « ВВОД ». Светодиод «КАЛИБР» должен постоянно мигать несколько секунд в течение калибровки при указанном значении входного сигнала, а светодиод «ВКЛ» в настоящее время должен постоянно светиться. При этом для преобразователей исполнений PND02-IM220, PND02-I220, PND02-IM24, PND02-I24 миллиамперметр должен показывать значение выходного тока ($4 \pm 0,02$) мА. Калибровка при первом значении завершится переходом светодиода «КАЛИБР» в состояние непрерывного свечения и Светодиоды «ВКЛ» в состояние мигания, а один из светодиодов »(0-10) мН» или «(-10-10) мН» начнет мигать двойной вспышкой, что свидетельствует о готовности преобразователя к калибровке в (следующей) второй точке входного сигнала.

2.4.7 Поочередно повторяют еще четыре раза нажатия кнопки «ВВОД» при условиях формирования датчиком на момент нажатия значений 25%, 50%, 75%, 100% взаимной индуктивности выбранного диапазона преобразования (обязательно в указанном порядке). После завершения калибровки каждого из значения входного сигнала один из светодиодов »(0-10) мН» или «(-10-10) мН» должен мигать тем количеством вспышек, которая указывает на порядковый номер точки последующей калибровки. Между моментами нажатия кнопки «ВВОД» миллиамперметр (кроме исполнений PND02-M220 и PND02-M24) должен показывать то значение силы выходного тока, которое соответствует силе тока преобразователя в точке, калибровка которой осуществилось. Указанные значения с учетом допуска и типа НСХ »(0-10) мН» или «(-10-10) мН» приведены в таблице 4.

Таблица 4

| Номер точки калибровки | Значение взаимной индуктивности в пределах выбранного диапазона «(0-10)мН» или «(-10-10)мН, % | Показания миллиамперметра, мА | |
|------------------------|---|-------------------------------|-----------------|
| | | Тип НСХ «ЛИН» | Тип НСХ «КВАДР» |
| 2 | 25% | 8±0,02 | 12±0,02 |
| 3 | 50% | 12±0,02 | 15,31±0,02 |
| 4 | 75% | 16±0,02 | 17,86±0,02 |
| 5 | 100% | 20±0,02 | 20±0,02 |

Примечание. При калибровке допускается не подключать миллиамперметр и не контролировать его показания.

2.4.8 После завершения калибровки переводят переключатель типа Dip-Switch из положения «КАЛИБР» в положение «ВКЛ». На передней панели преобразователя светодиоды должны иметь следующие состояния, свидетельствующие о переходе в режим ПРЕОБРАЗОВАНИЕ:

– постоянное свечение светодиода «ВКЛ», светодиод «КАЛИБР» должен быть погашен;

– постоянное свечение светодиода «(0-10) mH» или «(-10-10) mH» в зависимости от установленного диапазона изменения взаимной индуктивности и постоянное свечение светодиода «ЛИН» или «КВАДР» в зависимости от установленного типа НСХ.

2.4.9 Проводят проверку преобразователя в точках входного сигнала, в которых проводилась калибровка. Проверка проводится в автономном режиме или с помощью ПК. После проверки выключают питание преобразователя и устанавливают на место панель съемную (поз. 3, рисунок 1).

2.5 Порядок проведения калибровки с помощью ПК

2.5.1 Калибровка по значениям реального датчика с помощью ПК Configurator PND02, которая входит в комплект поставки, осуществляется в преобразователях PND02-IM220, PND02-M220, PND02-IM24, PND02-M24, которые оборудованы интерфейсом RS-485, при соблюдении условий 2.4.1. Режим калибровки с помощью ПК позволяет проводить калибровку при произвольной последовательности точек калибровки.

2.5.2 Для проведения калибровки преобразователь должен быть включен в режим преобразования (переключатель типа Dip-Switch под панелью съемной (поз. 3, Рисунок 1) установлен в положение «ВКЛ»; переключатели диапазона преобразования и типа НСХ - в произвольном положении).

ВНИМАНИЕ! При проведении калибровки с помощью ПК переключатель «/ ЗН» должен быть установлен положение «ON».

2.5.3 Подключают преобразователь к реальному датчику согласно рисунку 4. Связь А и В соединяют через преобразователь RS485 в USB с USB-портом ПК (при длине связи А и В, меньшей 10 м, допускается не экранировать их). Включают питание преобразователя.

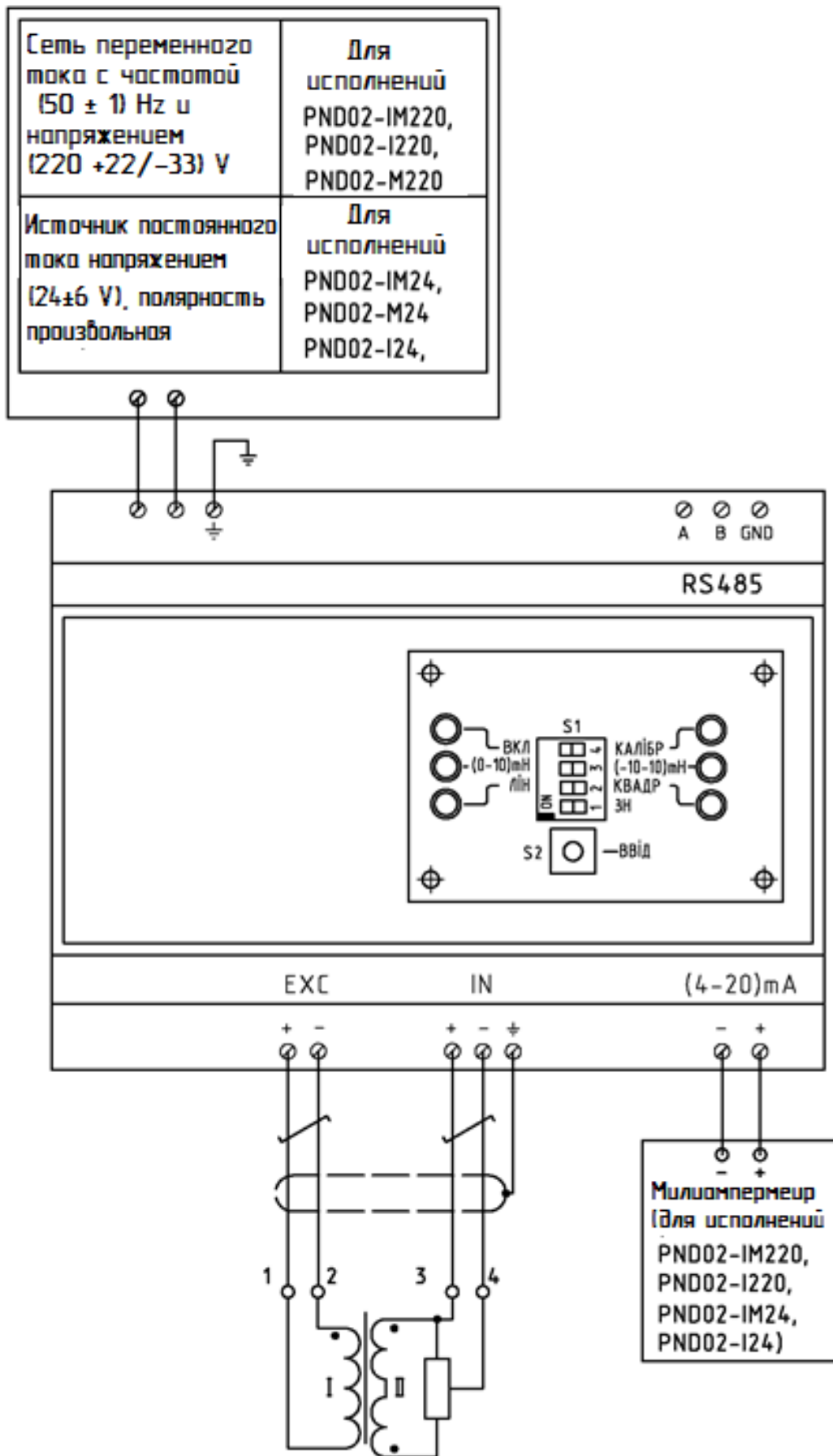
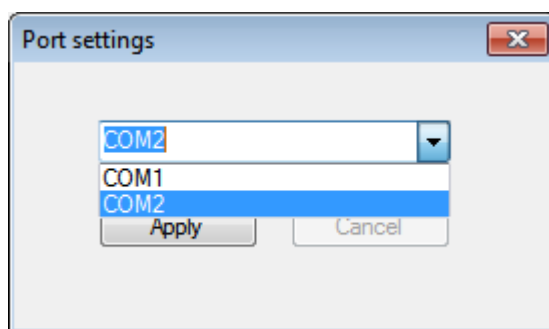


Рисунок 4

2.5.4 Не выключая питания преобразователя, отключают один из проводников питания дифтрансформатора «ЕХС +» или «ЕХС-» и убеждаются в том, что индикаторы преобразователя правильно индуцируют состояние обрыва (1.4.2).

2.5.5 Не выключая питания преобразователя, восстанавливают связь «ЕХС +» или «ЕХС-» и убеждаются в том, что индикаторы преобразователя правильно индуцируют режим ПРЕОБРАЗОВАНИЯ (1.4.2).

2.5.6 Запускают выполнение программы Configurator PND02 и задают в окне «Port Settings» («Настройка порта») номер COM-порта ПК, к которому подключен преобразователь RS-485 в USB, нажимают кнопку «Apply» («Применить»).



ВНИМАНИЕ! Во время калибровки не допускается отключение питания преобразователя.

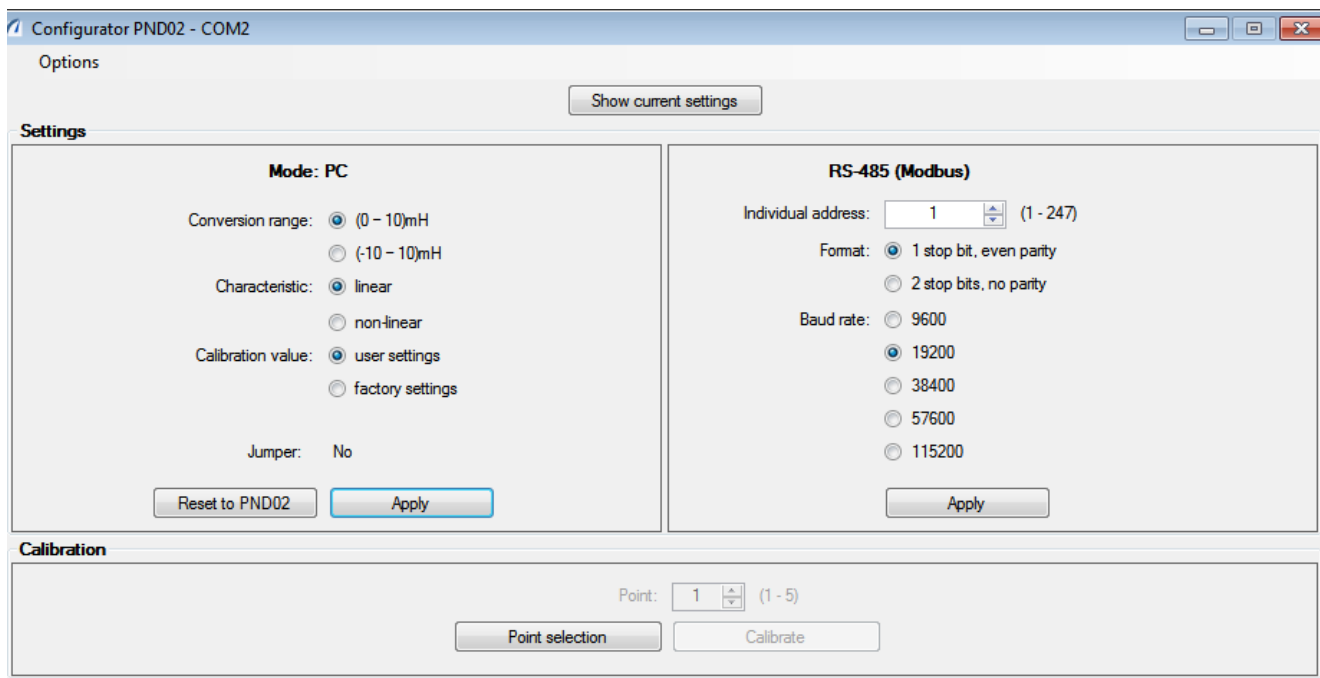
2.5.7 В окне программы ПК под надписью «Mode:» устанавливают переключатель в положение, необходимые для калибровки:

– один из переключателей «Conversion range:» (диапазон преобразования): «(10 - 10) mH» или «(-10 – 10)mH»;

– один из переключателей «Characteristic:» (тип НСХ): «linear» (линейная) или «non-linear» (нелинейная);

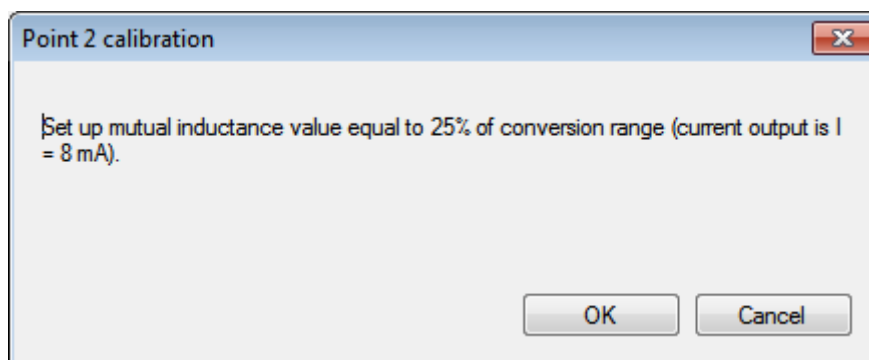
– переключатель «Calibration value:» (калибровочные значения) в положение «user settings» (пользователь).

2.5.8 В окне программы ПК под надписью «Mode:» нажимают кнопку «Apply» (Применить). При этом около надписи «Mode:» должна высветиться надпись «PC». Индикаторы преобразователя PND02 независимо от позиций переключателя типа Dip-Switch должны высветить заданный в п.2.5.7 диапазон и тип НСХ.



2.5.9 В окне программы ПК «Calibration» (Калибровка) нажимают кнопку «Point selection» (Выбор точки калибровки). При этом на передней панели преобразователя PND02 индикатор «ВКЛ» начинает мигать (под панелью съемной загорится индикатор «КАЛИБР»), что свидетельствует о переходе преобразователя в режим калибровки.

2.5.10 В активном поле программы ПК «Point» (точка) задают одну из пяти точек характеристики, в которой будет проведена калибровка, и нажимают кнопку «Calibrate» (Калибровка). На экране ПК высветится рекомендация об установлении на входе преобразователя значение взаимоиндуктивности, которое соответствует значению номера точки калибровки. Например, при выборе диапазона (10 - 10) мН и НСХ типа «линейный» для точки калибровки 2 высветится следующая рекомендация: «Установите значение взаимоиндуктивности, равной 25% диапазона преобразования (выходной ток $I = 8\text{mA}$).



2.5.11 Согласно высвеченной на экране ПК рекомендации обеспечивают условия, при которых датчик формирует на вход PND02 значение взаимной ин-

дуктивности в заданной точке калибровки. Соответствие между значениями взаимной индуктивности на входе PND02 и выходным током, которое указывается в рекомендациях, приведено в таблице 5.

Таблица 5

| Точка калибровки | Значение взаимной индуктивности на входе PND02 для диапазонов «(0-10)mH» или «(-10-10)mH, % | Значение выходного тока для типа НСХ, mA | |
|------------------|---|--|------------|
| | | линейный | нелинейный |
| 1 | 0% | 4 | 4 |
| 2 | 25% | 8 | 12 |
| 3 | 50% | 12 | 15,31 |
| 4 | 75% | 16 | 17,86 |
| 5 | 100% | 20 | 20 |

2.5.12 При выполнении рекомендации (2.5.12) в рекомендательном окне нажимают кнопку «ОК». Курсор на экране ПК превратится в анимационный курсор ожидания завершения калибровки. После завершения калибровки заданной точки можно перейти к калибровке следующей точки калибровки согласно 2.5.10 - 2.5.12 или завершить режим калибровки, нажимая кнопку «End calibration».

2.5.13 При завершении режима калибровки проводят проверку преобразователя. После проверки закрывают программу Configurator PND02, выключают питание преобразователя и отсоединяют интерфейс RS-485 от ПК.

2.6 Порядок проведения технологической проверки преобразователя с помощью ПК

ВНИМАНИЕ! При подключении к технологическому ПК верхний переключатель типа Dip-Switch, который расположен под панелью съемной корпуса преобразователя (поз. 3, рисунок 1) должен находиться в положении «ВКЛ».

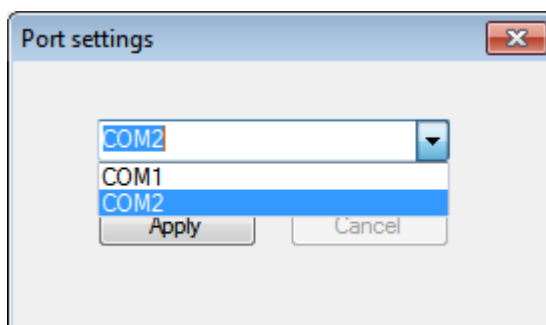
2.6.1 Технологическая проверка преобразователей PND02-IM220, PND02-M220, PND02-IM24, PND02-M24 с помощью ПК Configurator PND02 проводится с целью проверки результатов калибровки (2.4.9, 2.5.13) и проверки настройки параметров RS-485 Modbus (2.3. 7). Проверку проводят в следующем порядке:

– Подключают преобразователь к реальному датчику или к магазину комплексной взаимной индуктивности согласно рисунку 4. Связи А и В соединяют через преобразователь RS485 в USB с USB-портом ПК (при длине связей А и В, меньшей 10 м, допускается не экранировать их). Для исполнения PND02-IM220, PND02-IM24 подключают миллиамперметр в круг »(4 - 20) mA». Включают питание преобразователя.

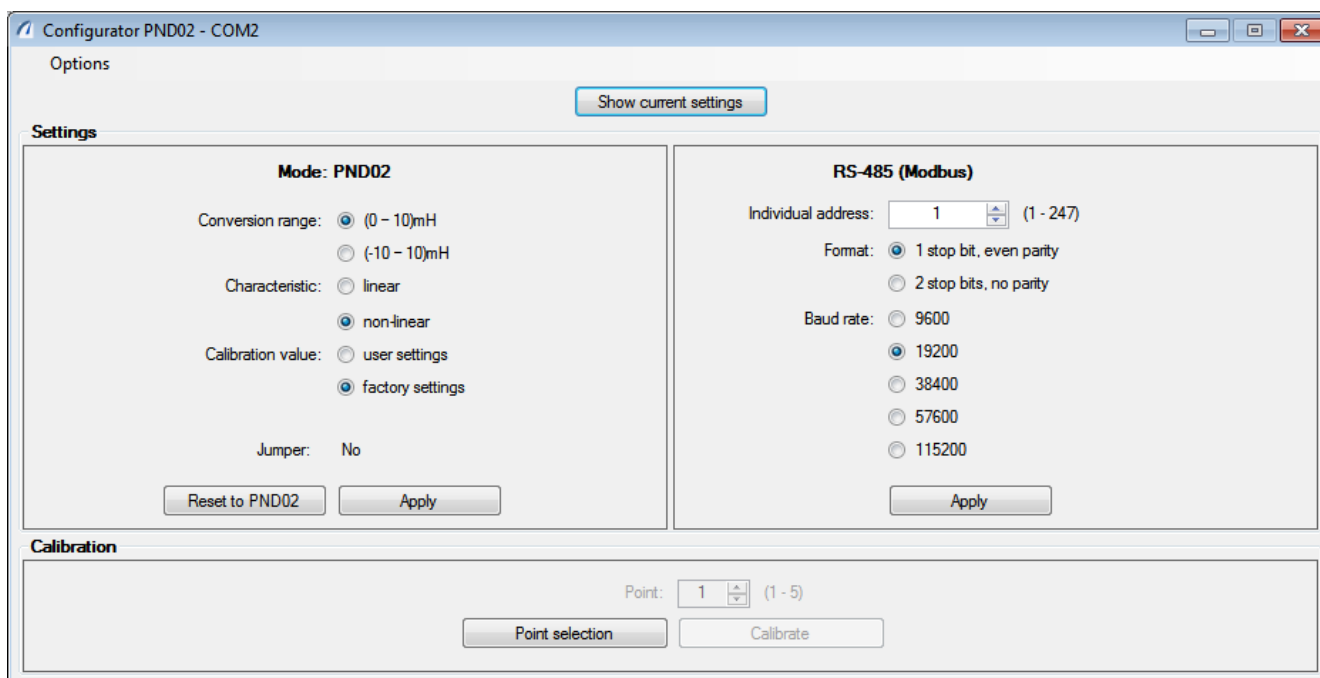
– Не выключая питание преобразователя, отключают один из проводников питания дифтрансформатора «EXC +» или «EXC-» и убеждаются в том, что индикаторы преобразователя правильно индуцируют состояние обрыва (1.4.2).

– Не выключая питания преобразователя, восстанавливают связь «EXC +» или «EXC-» и убеждаются в том, что индикаторы преобразователя правильно индуцируют режим ПРЕОБРАЗОВАНИЯ (1.4.2).

2.6.2 Запускают выполнение программы Configurator PND02 и задают в окне «Port Settings» («Настройка порта») номер COM-порта ПК, к которому подключен преобразователь RS-485 в USB, нажимают кнопку «Apply» («Применить»).



2.6.3 На экране ПК появится окно программы Configurator PND02, в котором в поле «Settings» (Настройки) присутствуют два окна: «Mode:" (Режим) и «RS-485 (Modbus)». Если около надписи «Mode:» присутствует надпись PND02, то это свидетельствует о том, что преобразователь PND02 руководствуется настройками переключателя Dip-Switch, который расположен под панелью съемной корпуса преобразователя (поз. 3, рисунок 1). Эти настройки освещаются в окне программы в виде затемненных переключателей.



При изменении позиций переключателя Dip-Switch настройки преобразователя меняются, но для их анализа программой Configurator PND02, необходимо нажать кнопку «Show current settings» (Показать настройки). Проверка работы преобразователя при этом осуществляется в автономном режиме без влияния ПК.

2.6.4 Для подключения настройки преобразователя PND02 от ПК в окне программы Configurator PND02 необходимо установить:

- один из переключателей «Conversion range:" (диапазон преобразования): «(10 - 10) mH» или «(-10 – 10)mH»;
- один из переключателей «Characteristic:" (тип НСХ): «linear» (линейная) или "non-linear» (нелинейная);
- один из переключателей «Calibration value:" (калибровочные значения): «user settings» (установленные пользователем) или «factory settings» (заводские)
- в окне «Mode:" нажать кнопку «Apply» (Применить).

2.6.5 После проведения 2.6.5 преобразователь PND02 переходит в режим управления от ПК, о чем будет свидетельствовать надпись РС возле надписи «Mode:». Проверка работы преобразователя при этом будет осуществляться под управлением программы Configurator PND02.

2.6.6 Кнопкой «Show current settings» можно убедиться, какая настройка от ПК актуальна в настоящее время. Актуальные параметры Modbus всегда высвечиваются в окне «RS-485 (Modbus)».

2.6.7 Для перехода в режим автономной настройки PND02 (управление от переключателей Dip-Switch, которые расположены под панелью съемной корпуса преобразователя (поз. 3, рисунок 1) необходимо нажать кнопку «Reset to PND02»

2.6.8 Завершение работы программы Configurator PND02 проводится путем активизации «Exit» (Выход) выпадающего меню «Options» (Опции). В меню «Options» предусмотрена возможность изменения COM-порта.

2.6.9 Перевод преобразователя PND02 в штатный режим (отключение от технологического ПК) осуществляется путем исключения его питания.

3 ТЕХНИЧЕСКОЕ ОБСЛУЖИВАНИЕ

3.1 Техническое обслуживание преобразователя сводится к соблюдению правил его эксплуатации, хранения и транспортировки, изложенных в данном руководстве, а также профилактических осмотров и периодической поверке.

3.2 Профилактические осмотры включают:

- внешний осмотр;
- проверку надежности подключения линий связи с первичными преобразователями, заземляющего провода, а также крепления преобразователя;
- проверку работоспособности преобразователя.

3.3 Преобразователь считают работоспособным, если выполняются требования раздела 2 настоящей инструкции по эксплуатации.

3.4 Периодическую поверку проводят не реже одного раза в три года в соответствии с требованиями инструкции по поверке ААШВ.426442.002 ИС1.

3.5 Преобразователь с неисправностями, не подлежащих устранению при профилактическом осмотре, или не прошедшего периодическую поверку, подлежит ремонту.

Ремонт преобразователя осуществляется на заводе-изготовителе.

4 ХРАНЕНИЕ

4.1 Условия хранения преобразователя в транспортной таре на складе должны соответствовать условиям 1 по ГОСТ 15150-69. В воздухе не должно быть агрессивных примесей.

4.2 Хранение преобразователей должно соответствовать условиям 1 согласно ГОСТ 15150-69.

Преобразователи должны храниться на складах поставщика (потребителя) в потребительской таре. Допускается хранение преобразователей в складах на стеллажах в транспортной таре.

Расстояние между стенами, полом складского помещения и преобразователем не менее 1 м, расстояние от преобразователя до отопительных приборов составляет не менее 0,5 м.

5 ТРАНСПОРТИРОВКА

5.1 Преобразователь транспортируется всеми видами транспорта в крытых транспортных средствах (воздушным транспортом - в герметичных отсеках) в соответствии с ГОСТ 12997-84.

5.2 Транспортировать преобразователи следует в транспортной таре.

5.3 Крепление тары в транспортных средствах должно осуществляться в соответствии с правилами, действующими на соответствующих видах транспорта.

5.4 Условия транспортировки преобразователя должны соответствовать условиям 5 по ГОСТ 15150-69 с соблюдением мер защиты от ударов и вибраций.

6 УТИЛИЗАЦИЯ

6.1 Преобразователь не содержит вредных материалов и веществ, требующих специальных методов утилизации.

6.2 После завершения срока службы преобразователь подвергается мерам по подготовке и отправки на утилизацию. При этом следует руководствоваться нормативными документами по утилизации, принятыми в эксплуатирующей организации.

ПРИЛОЖЕНИЕ А
(обязательный)
МОНТАЖНЫЙ ЧЕРТЕЖ

