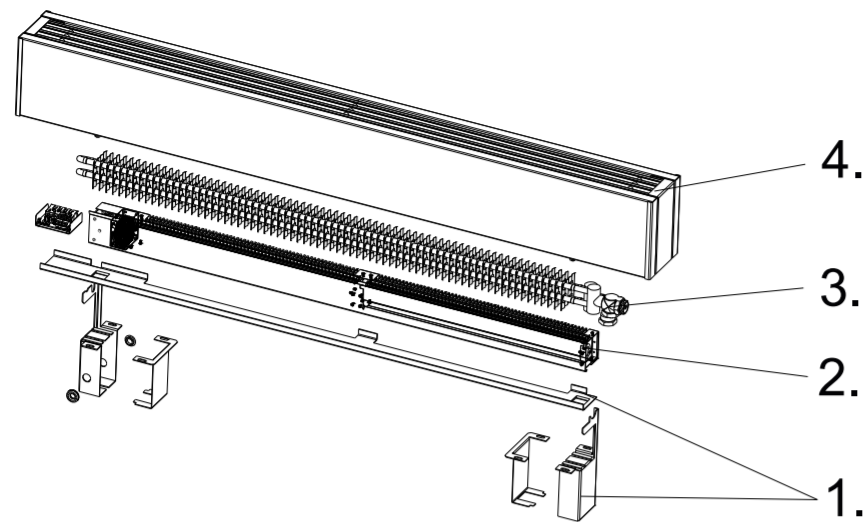


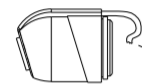
### 3. Kompletizácia / Komplettierung / Achèvement

KORALINE LV 15/11

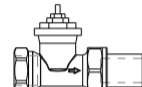


Odporúčané pripojenie / Empfohlener Anschluss / Raccordement recommandé

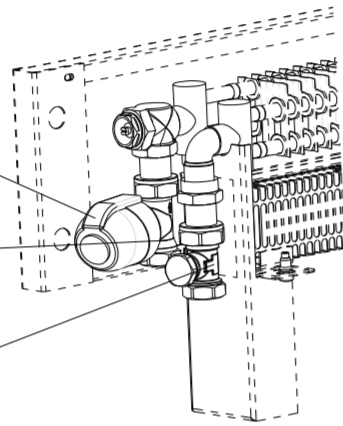
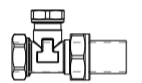
Termopohon  
Thermoantrieb  
Actionneur thermoélectrique



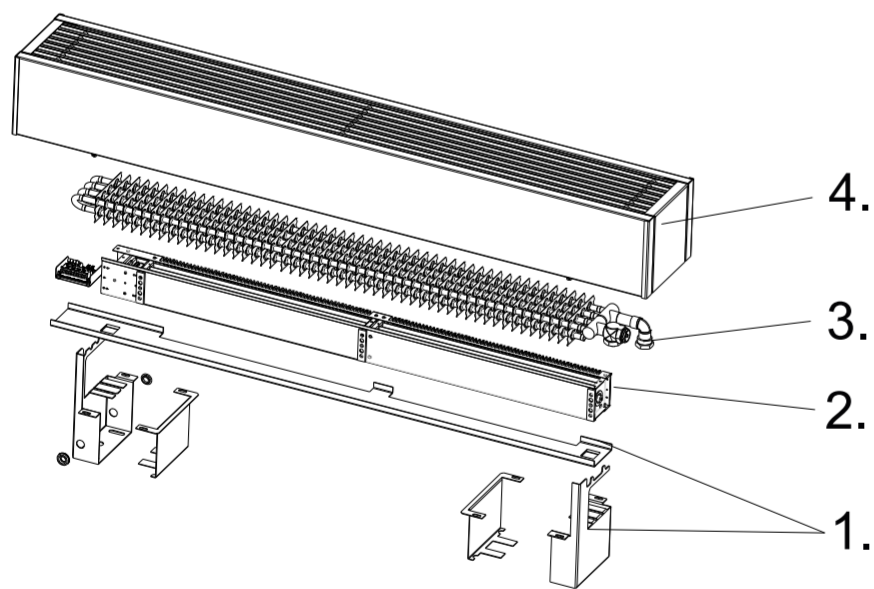
Termostatický ventil priamy  
Thermostatisches Ventil direkt  
Robinet thermostatique droit



Regulačná nákrutka priama  
Regulierungsventil direkt  
Té de réglage droit



KORALINE LV 15/18



Odporúčané pripojenie / Empfohlener Anschluss / Raccordement recommandé

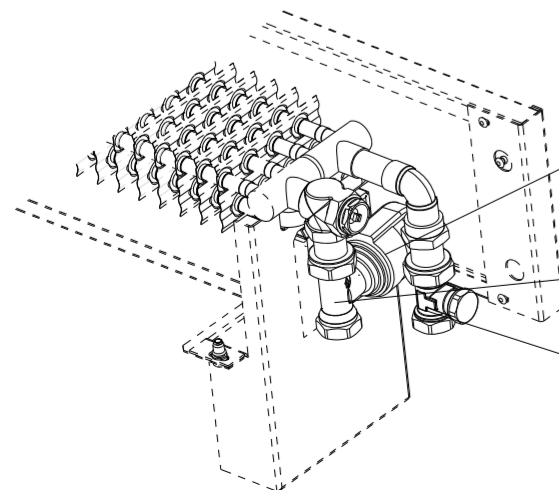
Termopohon  
Thermoantrieb  
Actionneur thermoélectrique



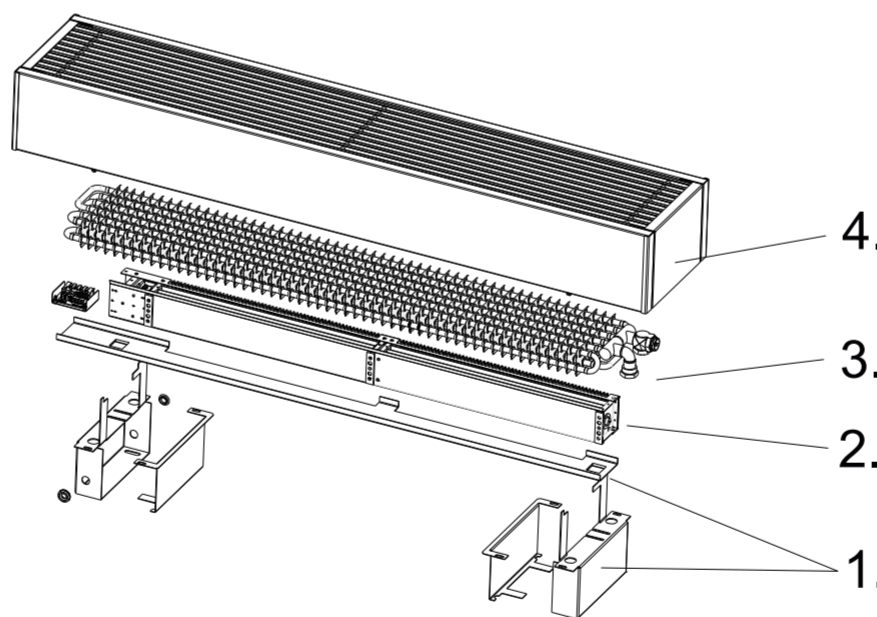
Termostatický ventil priamy  
Thermostatisches Ventil direkt  
Robinet thermostatique droit



Regulačná nákrutka priama  
Regulierungsventil direkt  
Té de réglage droit

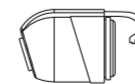


KORALINE LV 15/24



Odporúčané pripojenie / Empfohlener Anschluss / Raccordement recommandé

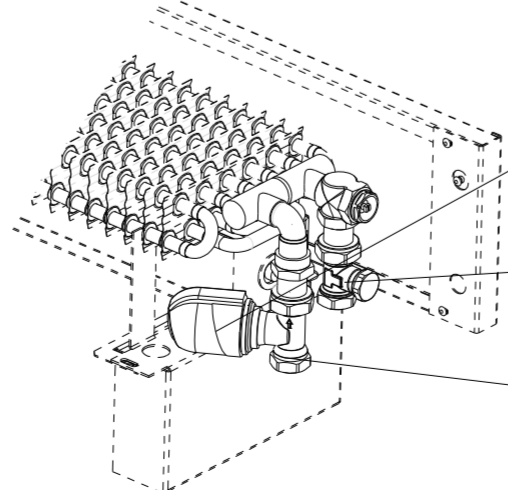
Termopohon  
Thermoantrieb  
Actionneur thermoélectrique



Regulačná nákrutka priama  
Regulierungsventil direkt  
Té de réglage droit



Termostatický ventil priamy  
Thermostatisches Ventil direkt  
Robinet thermostatique droit



Špičkové výkony a design  
Top performance and design  
Максимальная мощность и дизайн  
Špičkové výkony a dizajn  
Maximale Wattleistungen und Design  
Puissances d'élite et design

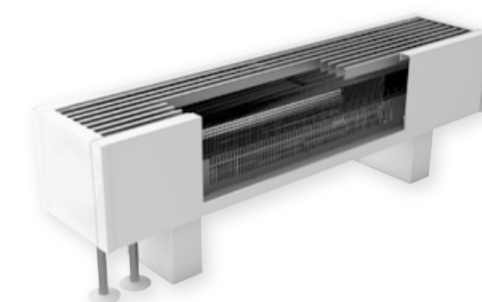
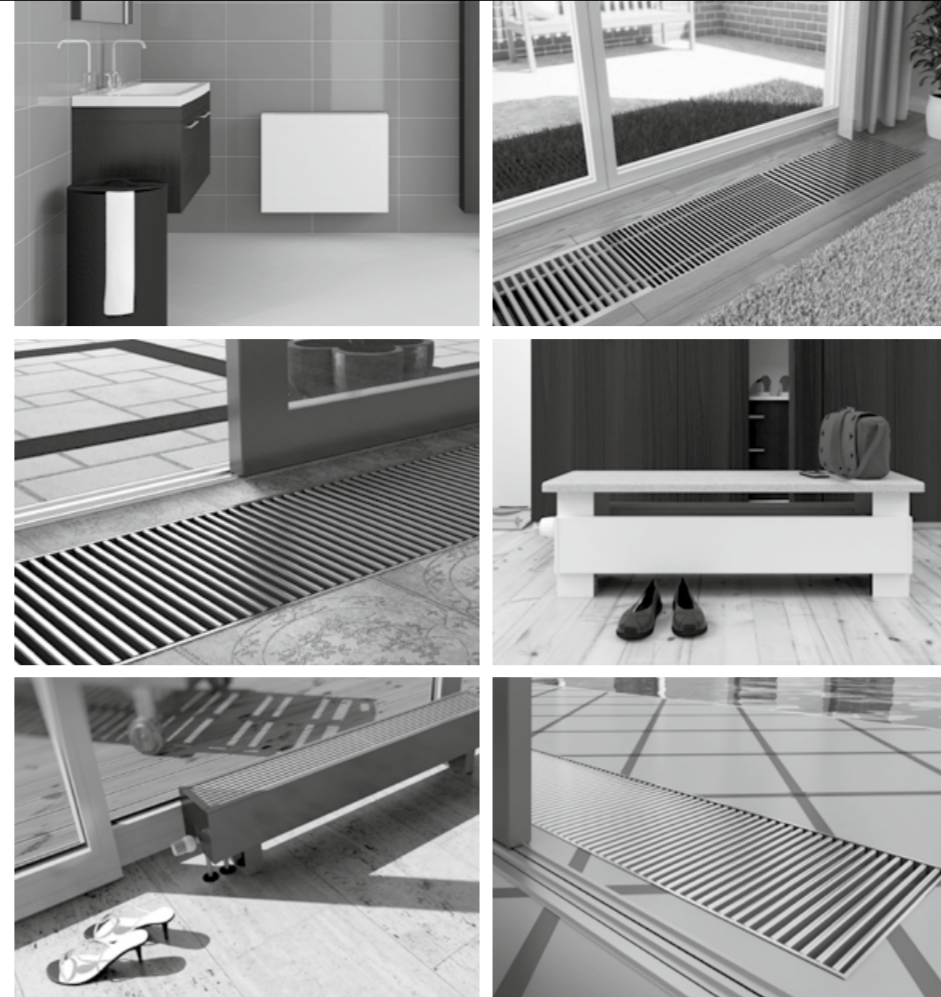
KORADO, a.s.  
avrrora-arm.ru  
+7 (495) 956-62-18

KORADO

Montážní návod  
Assembly instructions  
Инструкция по монтажу

Montážny návod  
Montageanleitung  
Manuel de montage

**CZ** Otopné lavice s ventilátorem KORALINE LV  
**EN** Free standing convectors with forced convection KORALINE LV  
**RU** Напольные конвекторы с вентилятором KORALINE LV  
**SK** Vykurovacie lavice s ventilátorom KORALINE LV  
**D** Konvektoren mit ventilator KORALINE LV  
**FR** Bancs chauffants avec ventilateur KORALINE LV



HLK  
STUTT GART

EN 442  
EUROHORN

KORADO

#### Všeobecné informácie:

- Výrobky sa nesmú používať v prostredí s agresívnou atmosférou (chlór, žieraviny alebo iné chemikálie) ani sa takýmito látkami čistiť.
- Výrobky sa nesmú umiestňovať do prostredia so zvýšenou vlhkosťou (bazény, skleníky a pod.), ak nie sú vyrobené v úprave, ktorá je odolná proti tomuto prostrediu.
- Výrobky sa musia po zabudovaní dôkladne zakryť až do úplného skončenia všetkých prác, aby nedošlo k ich následnému poškodeniu či znečisteniu.
- Vykurovacie telesá sa musia udržiavať v čistote a najmä výrobky s ventilátormi je nutné pravidelne čistiť, aby nedošlo k ich mechanickému poškodeniu a následnej celkovej nefunkčnosti.
- Podrobnejšie informácie sa nachádzajú v Prevádzkových a záručných podmienkach, ktoré sa dajú stiahnuť z webovej stránky [www.korado.cz](http://www.korado.cz) alebo sú dostupné na vyziadanie od obchodného oddelenia spoločnosti KORADO.

#### Allgemein:

- Die Produkte dürfen weder in aggressiver atmosphärischer Umgebung angewendet werden (Chlor, Ätzmittel oder andere Chemikalien) noch mit solchen Stoffen gereinigt werden.
- Die Produkte dürfen nicht in Umgebungen mit erhöhter Feuchtigkeit platziert werden (Schwimmbekken, Gewächshäuser u. ä.), soweit sie nicht in einer Ausführung hergestellt sind, welche gegen diese Umgebung beständig ist.
- Die Produkte müssen nach dem Einbau bis zur völligen Beendigung aller Bauarbeiten sorgfältig abgedeckt werden, damit es zu keiner anschließenden Beschädigung oder Verschmutzung kommt.
- Die Konvektoren müssen sauber gehalten werden, besonders Produkte mit Ventilatoren müssen regelmäßig so gereinigt werden, damit es nicht zu ihrer mechanischen Beschädigung und zu einem anschließenden Verlust der Funktionsfähigkeit kommt.
- Nähere Informationen sind in den Betriebs- und Garantiebedingungen zu finden, welche auf [www.korado.cz](http://www.korado.cz) heruntergeladen werden können oder auf Wunsch bei der Geschäftsabteilung der Gesellschaft KORADO zur Verfügung stehen.

#### En général :

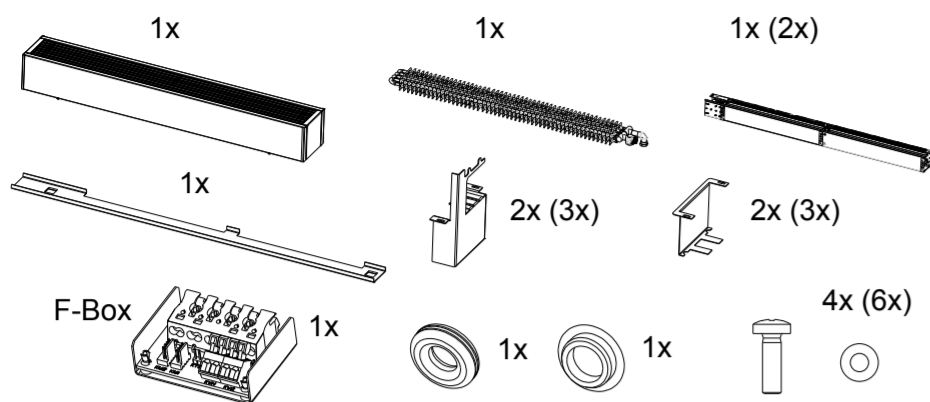
- Les produits ne peuvent pas être utilisés dans un environnement atmosphérique agressif (chlore, caustiques ou autres produits chimiques) ou être nettoyés avec de tels produits ou substances.
- Les produits ne peuvent pas être installés dans un environnement à haute humidité relative (piscines, jardins d'hiver, etc.) s'ils ne sont pas produits en version résistante à ce type d'environnement.
- Les produits doivent être soigneusement couverts après leur encastrement jusqu'à la terminaison complète de tous travaux de construction pour éviter leur pollution ou endommagement conséquent.
- Les corps de chauffe doivent être maintenus propres et il faut nettoyer régulièrement surtout les produits équipés de ventilateurs pour éviter leur endommagement mécanique et la non-fonctionnalité totale conséquente.
- Les informations détaillées sont disponibles dans les Conditions de service et de garantie – à télécharger depuis le site [www.korado.cz](http://www.korado.cz) ou sur demande au service commercial de la société KORADO.



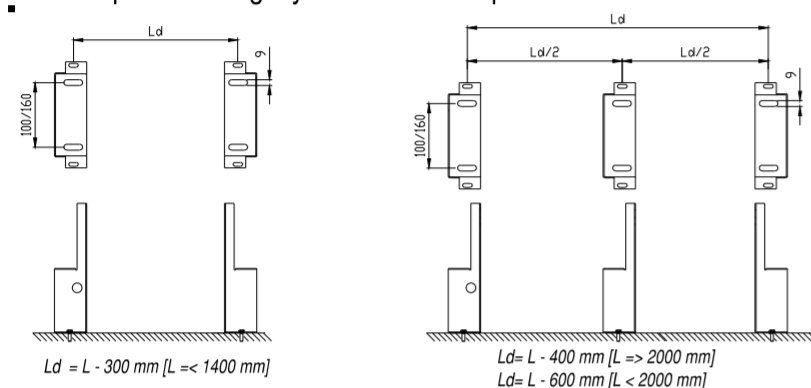
Max. 110 C°

Max. 1.2 MPa

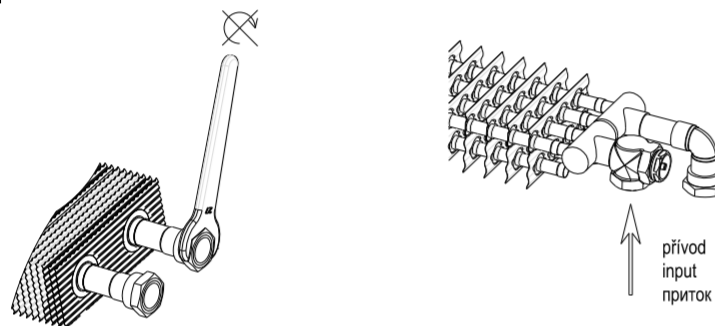
Obsah balení / Content package / Содержание упаковки



### 1. Vrtací plán / Drilling layout / Схема сверловки

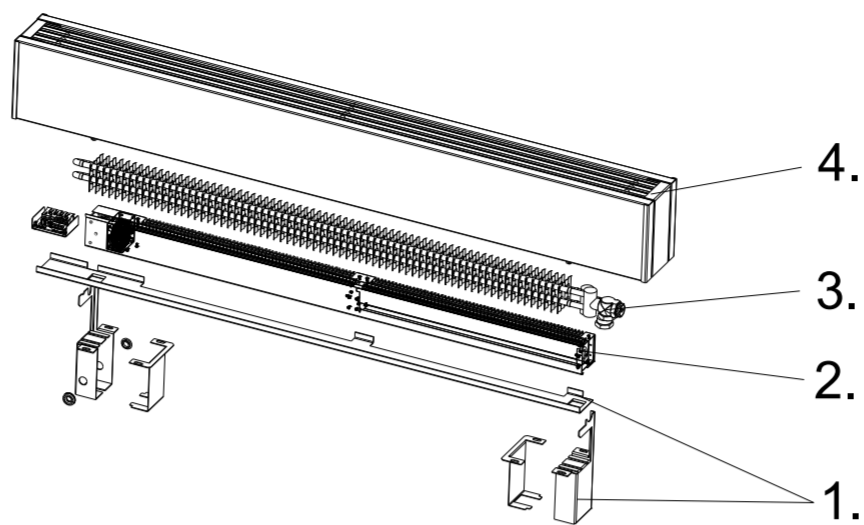


### 2. Způsob připojení / Type of connection / Способ подключения

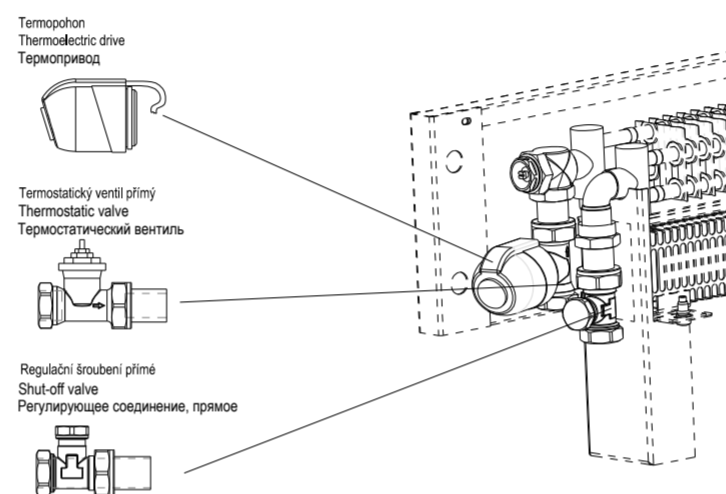


## 3. Kompletace / Assembling / Сборка

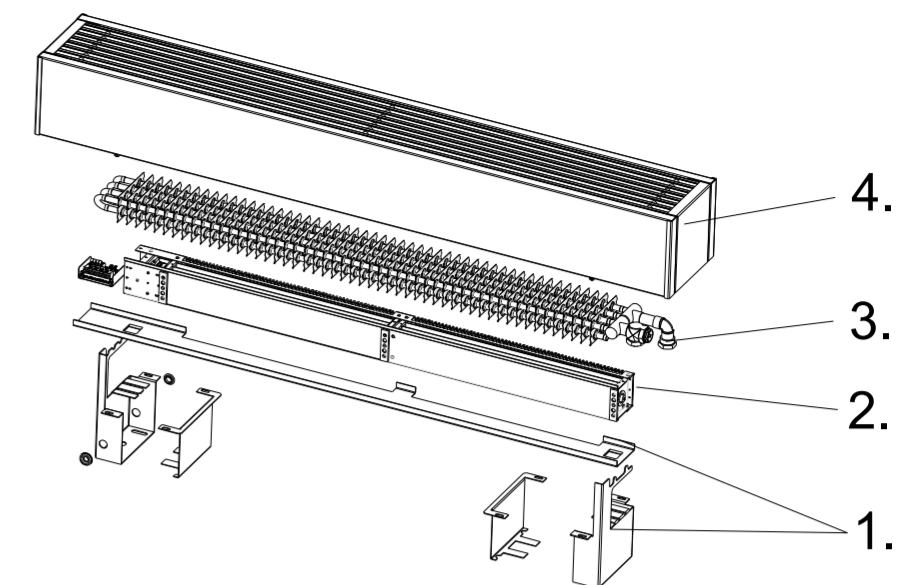
KORALINE LV 15/11



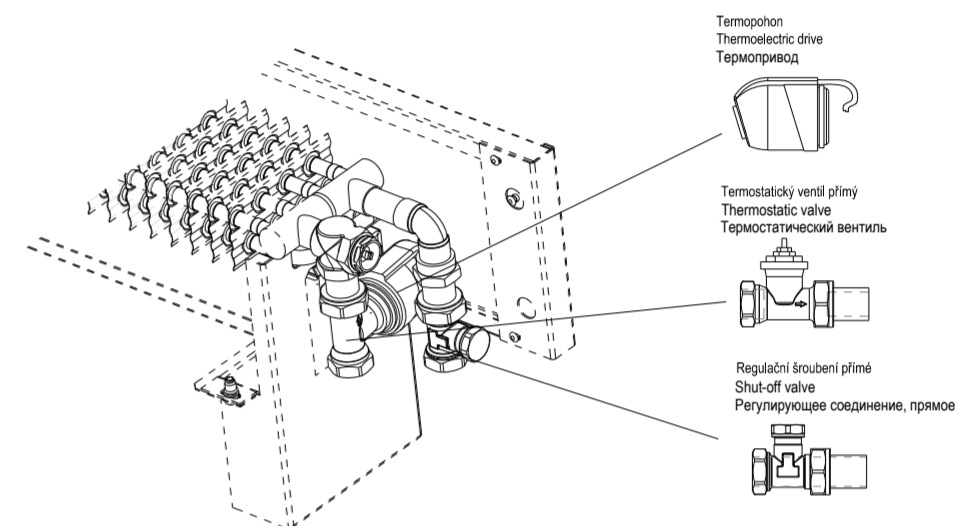
Doporučené připojení / Recommended connection / Рекомендуемое подключение



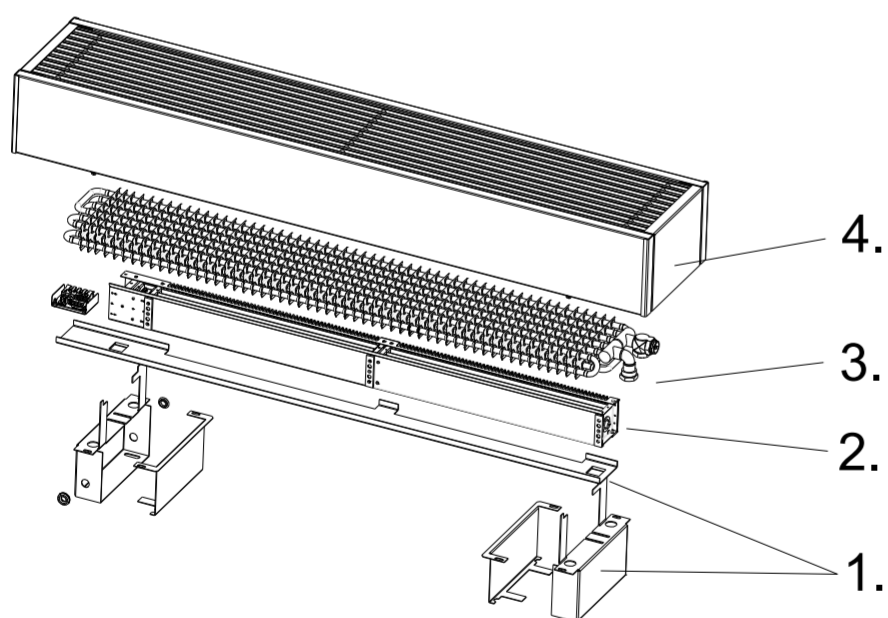
KORALINE LV 15



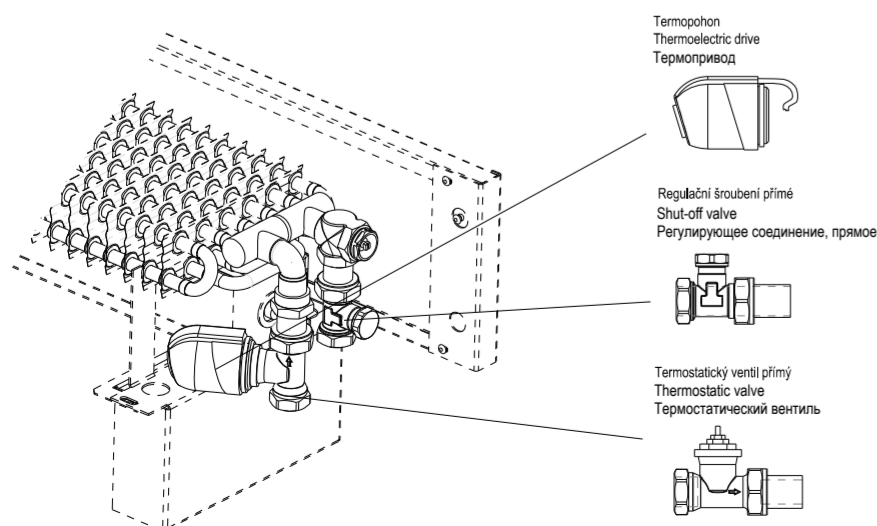
Doporučené připojení / Recommended connection / Рекомендуемое подключение



KORALINE LV 15/24



Doporučené připojení / Recommended connection / Рекомендуемое подключение



### Všeobecné :

- Výrobky se nesmějí používat v agresivním atmosférickém prostředí (chlór, žíraviny či jiné chemikálie) nebo být takovými látkami čištěny.
- Výrobky nesmějí být umístěny v prostředí se zvýšenou vlhkostí (bazény, skleníky apod.) pokud nejsou vyrobeny v úpravě, které je odolná tomuto prostředí.
- Výrobky musí být po zabudování pečlivě zakryty až do úplného ukončení všech stavebních prací, tak aby nedošlo k jejich následnému poškození či znečištění.
- Otopná tělesa musí být udržována v čistotě a zejména výrobky s ventilátory je nutné pravidelně čistit, tak aby nedošlo k jejich mechanickému poškození a následně celkové nefunkčnosti.
- Podrobnější informace jsou k dispozici v Provozních a záručních podmínkách, které jsou ke stažení na [www.korado.cz](http://www.korado.cz) nebo na vyžádání u obchodního oddělení společnosti KORADO.

### General:

- The products should not be used in aggressive atmospheric environment (chlorine, caustic or other chemicals) or cleaned with such substances.
- The products may not be located in increased humidity environment (swimming pools, greenhouses, etc.) if the manufactured version is not resistant to such environment.
- To avoid subsequent damage or fouling the products must be carefully covered after installation until the complete cessation of all building work.
- The heaters must be kept clean and especially the fan-equipped products must be cleaned regularly to prevent mechanical damage and subsequent total malfunction.
- Detailed information is available in Operational and guarantee conditions, downloadable on [www.korado.cz](http://www.korado.cz) or upon request from KORADO Sales Department.

### Общие правила:

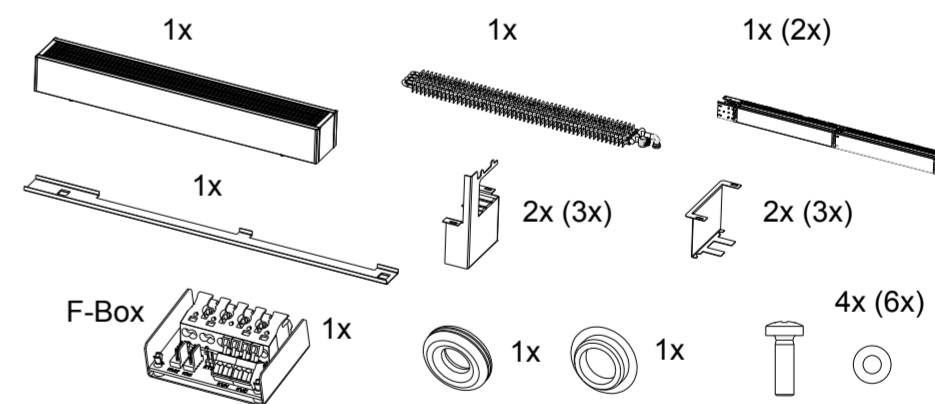
- Изделия не должны подвергаться воздействию агрессивной среды (хлора, разъедающих и прочих химических веществ), такие вещества также нельзя использовать для чистки.
- Изделия нельзя устанавливать в среде с повышенной влажностью (бассейны, парники и т.д.), если они специально не предусмотрены для такой среды.
- После установки изделия должны быть тщательно закрыты вплоть до полного завершения всех строительных работ, чтобы не произошло их повреждения или загрязнения.
- Отопительные приборы следует содержать в чистоте, в особенности это касается изделий с вентиляторами, которые необходимо регулярно чистить, чтобы не вызвать их механического повреждения, ведущего к полной нефункциональности прибора.
- Более подробные информации можно найти в Рабочих и гарантийных условиях, которые можно скачать на вебстранице [www.korado.cz](http://www.korado.cz) или запросить у торгового отдела компании KORADO.



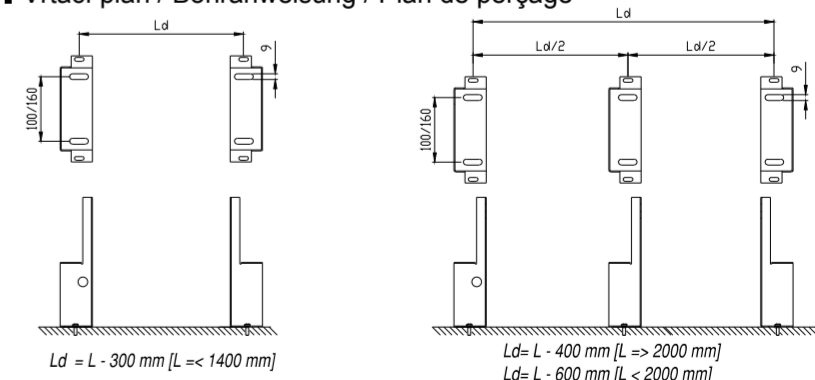
Max. 110 C°

Max. 1.2 MPa

Obsah balenia / Packungsinhalt / Contenu de l'emballage



### 1. Vrtací plán / Bohranweisung / Plan de perçage



### 2. Spôsob pripojenia / Anschlussart / Mode de raccordement

