



KORADO®

# KORAMONT®

Крепление и монтаж отопительных приборов **RADIK** и **KORALUX**



# Быстрый доступ к актуальной информации

Загрузите нас в Ваш мобильный



Наш ассортимент можно посмотреть с помощью Вашего мобильного телефона. Просто загрузите **QR код** для Вашего мобильного телефона с помощью **QR Reader** установленного в Вашем устройстве. Комплексный ассортимент продукции KORAMONT, в том числе обзор моделей, технические характеристики и фото галерею, Вам ясно покажет и Ваш мобильный.

Новый завод, благодаря своему технологическому оснащению и организационной структуре, является современным предприятием по производству радиаторов в Европе. Его современное и обдуманное расположение на территории 30 000 м<sup>2</sup> даст возможность, в случае надобности, увеличить производственную мощность.

Совершенство технологического процесса позволяет не нарушать экологию среды как внутри завода, так и за его пределами.

Акционерное общество «КОРАДО», получило в 1997 году сертификат качества ISO 9001, а в настоящее время уже является держателем сертификата ISO 9001:2008.





# KORAMONT® СОДЕРЖАНИЕ

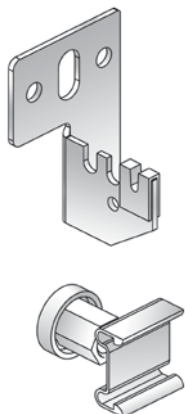
|  |    |
|--|----|
| КРЕПЛЕНИЕ ПАНЕЛЬНЫХ ОТОПИТЕЛЬНЫХ ПРИБОРОВ RADIK - НАСТЕННЫЕ КРОНШТЕЙНЫ .....   | 4  |
| КРЕПЛЕНИЕ ПАНЕЛЬНЫХ ОТОПИТЕЛЬНЫХ ПРИБОРОВ RADIK - КРОНШТЕЙН - ПОДСТАВКА .....  | 7  |
| КРЕПЛЕНИЕ ПАНЕЛЬНЫХ ОТОПИТЕЛЬНЫХ ПРИБОРОВ RADIK - КРОНШТЕЙН - ШУРУП .....      | 10 |
| КРЕПЛЕНИЕ ТРУБЧАТЫХ ОТОПИТЕЛЬНЫХ ПРИБОРОВ KORALUX - НАСТЕННЫЕ КРОНШТЕЙНЫ ..... | 12 |
| МОНТАЖ ПАНЕЛЬНЫХ ОТОПИТЕЛЬНЫХ ПРИБОРОВ RADIK - ИНФОРМАЦИЯ ПО КРЕПЛЕНИЮ .....   | 15 |
| ПЕРЕЧЕНЬ КРЕПЁЖНОЙ ТЕХНИКИ ДЛЯ ПАНЕЛЬНЫХ ОТОПИТЕЛЬНЫХ ПРИБОРОВ RADIK .....     | 16 |
| МОНТАЖ ПАНЕЛЬНЫХ ОТОПИТЕЛЬНЫХ ПРИБОРОВ RADIK - МОНТАЖНЫЙ ШАБЛОН .....          | 18 |



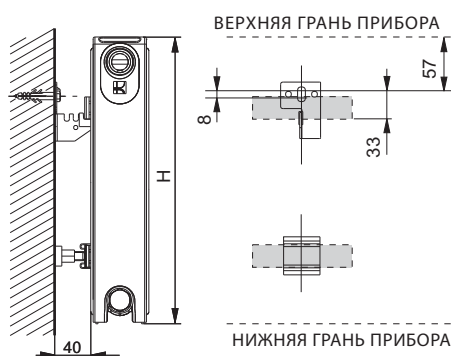
# KORAMONT® КРЕПЛЕНИЕ ПАНЕЛЬНЫХ ОТОПИТЕЛЬНЫХ ПРИБОРОВ RADIK

## НАСТЕННЫЕ КРОНШТЕЙНЫ

### Кронштейн настенный, одинарный - простой



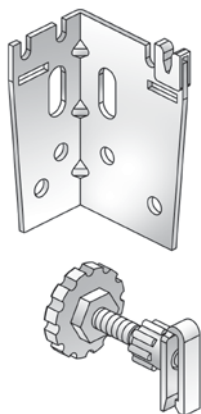
- предназначен для всех моделей и типов с приваренными скобами, кроме типа 10 всех моделей RADIK
- выбор не зависит от высоты отопительного прибора **H**
- металлические детали оцинкованы
- позволяет закрепление к стене на расстоянии **D = 40 мм** от стены
- применяется для бетонных конструкций и стен из поробетона и полнотелого кирпича
- максимальная вертикальная нагрузка на кронштейн **500 Н**



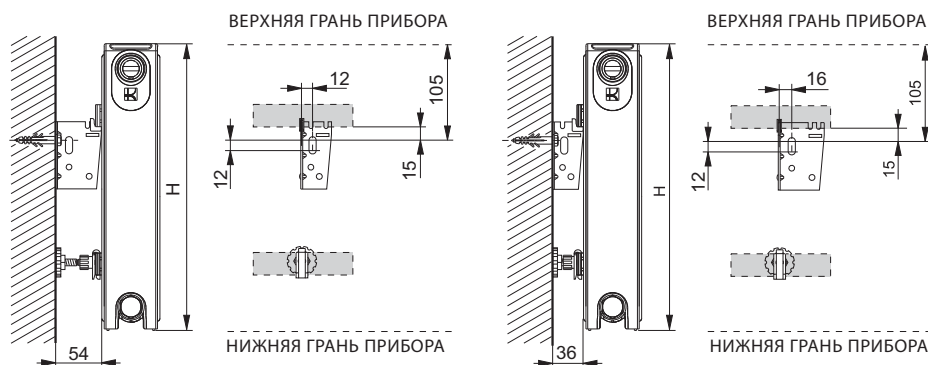
**В комплект входит:** 2 шт. кронштейн, 2 шт. опора, шурупы 8 x 60 мм, дюбели Ø 10 мм

| Тип                                      | H [мм]  | Код для заказа |
|--|---------|----------------|
| Кронштейн настенный, одинарный - простой | 300÷900 | Z-U320         |

### Кронштейн настенный, одинарный - угловой



- предназначен для всех моделей и типов с приваренными скобами
- выбор не зависит от высоты отопительного прибора **H**
- металлические детали оцинкованы
- позволяет закрепление к стене на расстоянии **D = 54 и 36 мм** от стены
- применяется для бетонных конструкций и стен из поробетона и полнотелого кирпича
- максимальная вертикальная нагрузка на кронштейн **700 Н**



**В комплект входит:** 1 шт. кронштейн правый и левый, 2 шт. опора, шурупы 8 x 60 мм, дюбели Ø 10 мм

| Тип                                      | H [мм]  | Код для заказа |
|--|---------|----------------|
| Кронштейн настенный, одинарный - угловой | 300÷900 | Z-U300         |



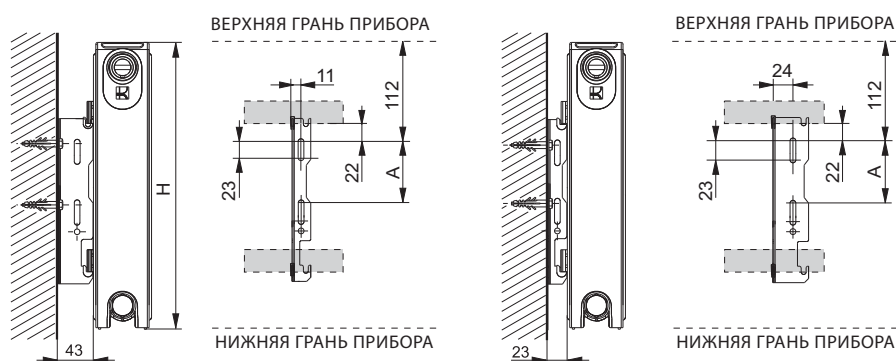
# KORAMONT® КРЕПЛЕНИЕ ПАНЕЛЬНЫХ ОТОПИТЕЛЬНЫХ ПРИБОРОВ RADIK

## НАСТЕННЫЕ КРОНШТЕЙНЫ

### Кронштейн настенный, двойной



- предназначен для всех моделей и типов с приваренными скобами, кроме типа 10 всех моделей VENTIL КОМПАКТ и PLAN VENTIL КОМПАКТ
- выбор зависит от высоты отопительного прибора **H**
- металлические детали покрыты лакокрасочным покрытием белого цвета
- позволяет закрепление к стене на расстоянии **D = 43 и 23 мм** от стены
- применяется для бетонных конструкций и стен из поробетона и полнотелого кирпича
- максимальная вертикальная нагрузка на кронштейн **1100 Н**



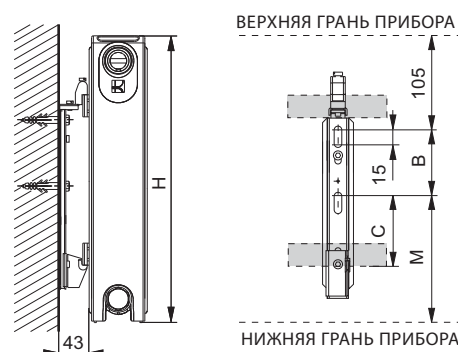
**В комплект входит:** 1 шт. кронштейн правый и левый, шурупы 6 x 50 мм, дюбели Ø 8 мм

| Тип                          | H [мм] | A [мм] | Код для заказа |
|------------------------------|--------|--------|----------------|
| Кронштейн настенный, двойной | 300    | -      | Z-U562         |
|                              | 400    | 141    | Z-U563         |
|                              | 500    | 241    | Z-U564         |
|                              | 600    | 341    | Z-U565         |
|                              | 900    | 641    | Z-U566         |

### Компактный кронштейн



- предназначен для всех моделей и типов с приваренными скобами, кроме типа 10 всех моделей VENTIL КОМПАКТ и PLAN VENTIL КОМПАКТ
- выбор зависит от высоты отопительного прибора **H**
- металлические детали оцинкованы
- имеет предохранитель против снятия отопительного прибора
- позволяет закрепление к стене на расстоянии **D = 43 мм** от стены
- применяется для бетонных конструкций и стен из поробетона и полнотелого кирпича
- максимальная вертикальная нагрузка на кронштейн **1200 Н**



**В комплект входит:** 2 шт. кронштейн, шурупы 8 x 60 мм, дюбели Ø 10 мм

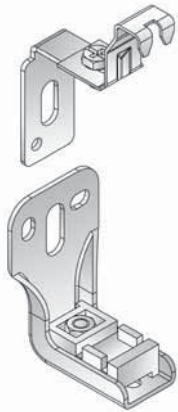
| Тип                  | H [мм] | B [мм] | C [мм] | M [мм] | Код для заказа |
|----------------------|--------|--------|--------|--------|----------------|
| Компактный кронштейн | 300    | -      | 130    | 195    | Z-U571         |
|                      | 400    | 145    | 85     | 150    | Z-U572         |
|                      | 500    | 245    | 85     | 150    | Z-U573         |
|                      | 600    | 345    | 85     | 150    | Z-U574         |
|                      | 900    | 645    | 85     | 150    | Z-U575         |



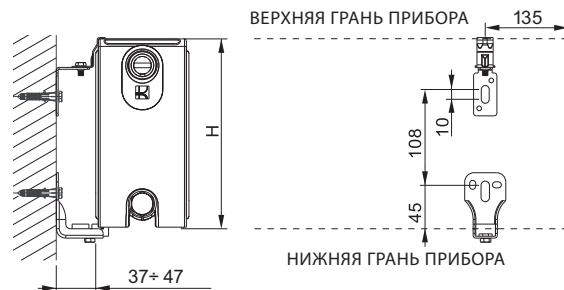
# KORAMONT® КРЕПЛЕНИЕ ПАНЕЛЬНЫХ ОТОПИТЕЛЬНЫХ ПРИБОРОВ RADIK

## НАСТЕННЫЕ КРОНШТЕЙНЫ

### Разъемный кронштейн плюс



- предназначен прежде всего для отопительных радиаторов без приваренных скоб, модели RADIK VKU, всех панельных отопительных приборов высотой 200 мм и моделей исполнения RADIK RC
- может использоваться и для остальных моделей и типов с приваренными скобами, кроме типов 10 и 11 всех моделей
- к радиаторам длиной 1800мм и длиннее необходимо использовать три консоли, третья находится по середине
- выбор консоли не зависит от высоты радиатора **H**
- металлические части оцинкованы, держатель решетки окрашен белой краской
- закрепляет отопительный прибор проти приподнятия
- позволяет закреплять к стене на расстоянии **D = 37÷47мм** от стены
- используется для бетонных конструкций, стен из поробетона или полнотелого кирпича
- максимальная вертикальная нагрузка на кронштейн **1000 Н**



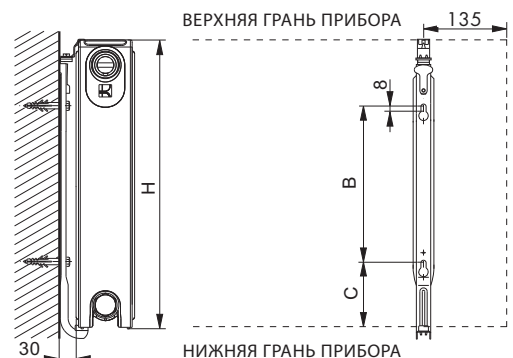
**В комплект входит:** 2 шт. кронштейн (Z-U556) или 3 шт. кронштейн (Z-U557), шурупы 8 x 60 мм, дюбели Ø 10 мм

| Тип                                      | H [мм]  | В комплект входит | Код для заказа |
|--|---------|-------------------|----------------|
| Разъемный кронштейн плюс – комплект 2 шт | 200÷900 | 2 шт              | Z-U556         |
| Разъемный кронштейн плюс – комплект 3 шт | 200÷900 | 3 шт              | Z-U557         |

### Компактный кронштейн плюс



- предназначен прежде всего для отопительных приборов без приваренных скоб – модели RADIK VKU и моделей исполнения RADIK RC
- можно также использовать для всех остальных моделей и типов с приваренными скобами, кроме типа 10 и 11 всех моделей
- у отопительных приборов длиной от 1800 мм, необходимо использовать три кронштейна, третий расположится посередине его длины
- выбор зависит от высоты отопительного прибора **H**
- металлические детали оцинкованы, держатель решётки покрыт лакокрасочным покрытием белого цвета
- имеет предохранитель против снятия отопительного прибора
- позволяет закрепление к стене на расстоянии **D = 30 мм** от стены
- применяется для бетонных конструкций и стен из поробетона и полнотелого кирпича
- максимальная вертикальная нагрузка на кронштейн **1200 Н**



**В комплект входит:** 2 шт. кронштейн, шурупы 8 x 60 мм, дюбели Ø 10 мм

Примечание: Максимальная вертикальная нагрузка в поперечном направлении (отвесно на стену) **220 Н**

| Тип                       | H [мм] | B [мм] | C [мм] | Код для заказа |
|---------------------------|--------|--------|--------|----------------|
| Компактный кронштейн плюс | 300    | 82     | 114    | Z-U551         |
|                           | 400    | 182    | 114    | Z-U552         |
|                           | 500    | 282    | 114    | Z-U553         |
|                           | 600    | 382    | 114    | Z-U554         |
|                           | 900    | 682    | 114    | Z-U555         |

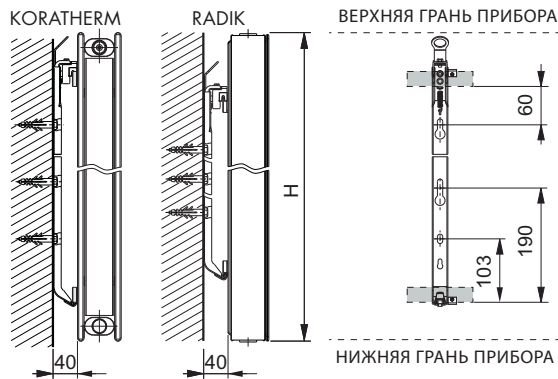


# KORAMONT® КРЕПЛЕНИЕ ПАНЕЛЬНЫХ ОТОПИТЕЛЬНЫХ ПРИБОРОВ RADIK

## Раздельный кронштейн VERTIKAL



- предназначен для всех моделей и типов отопительных приборов с приваренными скобами RADIK и KORATHERM и минимальной высотой **H = 500 мм**
- металлические части оцинкованы
- оснащён стопором против поднятия и сдвига отопительного прибора
- позволяет закрепление к стене на расстоянии **D = 40 мм** от стены
- применяется для бетонных конструкций и стену из поробетона и полнотелого кирпича
- максимальная вертикальная нагрузка на кронштейн **1500 N**

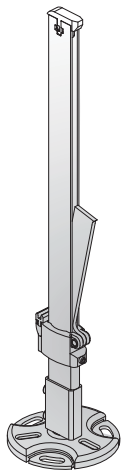


**В комплект входит:** 2 шт. кронштейн, шурупы 7 x 60 мм, дюбели Ø 10 мм, 4 шт. стопор против сдвига  
 Примечание: Максимальная вертикальная нагрузка в продольном и поперечном направлении **250 N**

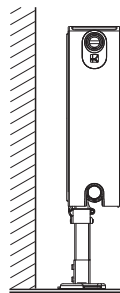
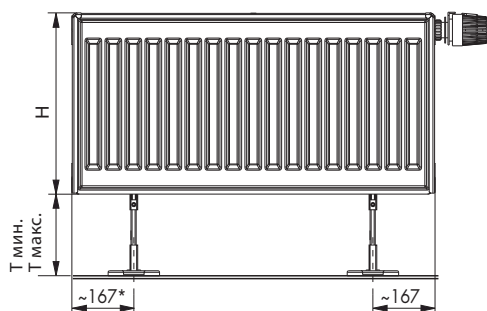
| Тип                           | H [мм]         | Код для заказа |
|-------------------------------|----------------|----------------|
| Раздельный кронштейн VERTIKAL | минимум 500 мм | Z-U558         |

## КРОНШТЕЙН - ПОДСТАВКА

### Кронштейн-подставка внутренний – универсальный



- предназначено для всех моделей кроме RADIK VKM и RADIK COMBI VK
- рекомендуется для всех типов кроме типа 10
- для крепления отопительного прибора используются его панели и конвектор
- комплектуется у производителя
- выбор не зависит от высоты отопительного прибора **H**
- металлические части окрашены белой краской
- максимальная вертикальная нагрузка на кронштейн **1800 N**



\* 100 мм относится к отопительному прибору длиной L=400 мм

**В комплект входит:** 1 шт. кронштейн

| RADIK – количество кронштейнов Z-U331 |                        |                |                        |
|---------------------------------------|------------------------|----------------|------------------------|
| Высота H = 300 ÷ 600                  |                        | Высота H = 900 |                        |
| Длина L                               | Количество кронштейнов | Длина L        | Количество кронштейнов |
| 400 ÷ 1600                            | 2                      | 400 ÷ 1200     | 2                      |
| 1800 ÷ 2300                           | 3                      | 1400 ÷ 1800    | 3                      |
| 2600 ÷ 3000                           | 4                      | 2000           | 4                      |

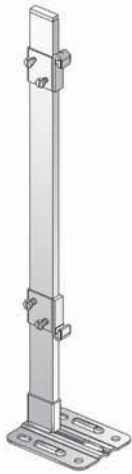
| Тип  | H [мм]  | T мин [мм] | T макс [мм] | Код для заказа |
|--|---------|------------|-------------|----------------|
| Кронштейн-подставка внутренний – универсальный | 300     | 150        | 150         | Z-U331         |
|  | 400÷900 | 100        |             |                |



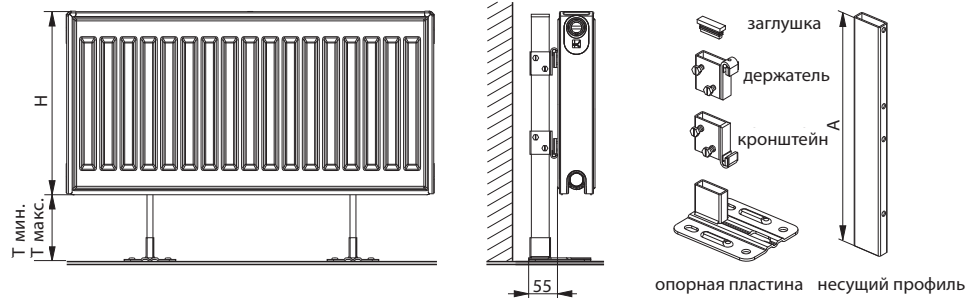
# KORAMONT® КРЕПЛЕНИЕ ПАНЕЛЬНЫХ ОТОПИТЕЛЬНЫХ ПРИБОРОВ RADIK

## КРОНШТЕЙН - ПОДСТАВКА

### Кронштейн – подставка внешний



- предназначен для всех моделей и типов, кроме модели RADIK VKU и типа 10 RADIK VKM и модели исполнения RADIK RC
- для крепления отопительного прибора использованы приваренные скобы
- необходим заказ 2 самостоятельных позиций (комплект + несущий профиль) и их комплектация при монтаже отопительного прибора
- выбор несущего профиля зависит от высоты отопительного прибора **H**
- видимые металлические детали покрыты лакокрасочным покрытием белого цвета, остальные - оцинкованы
- максимальная вертикальная нагрузка на кронштейн **1000 Н**

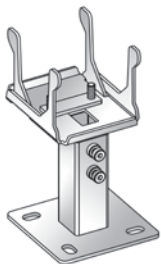


**В комплект входит:** 1 шт. опорная пластина, кронштейн, держатель и заглушка

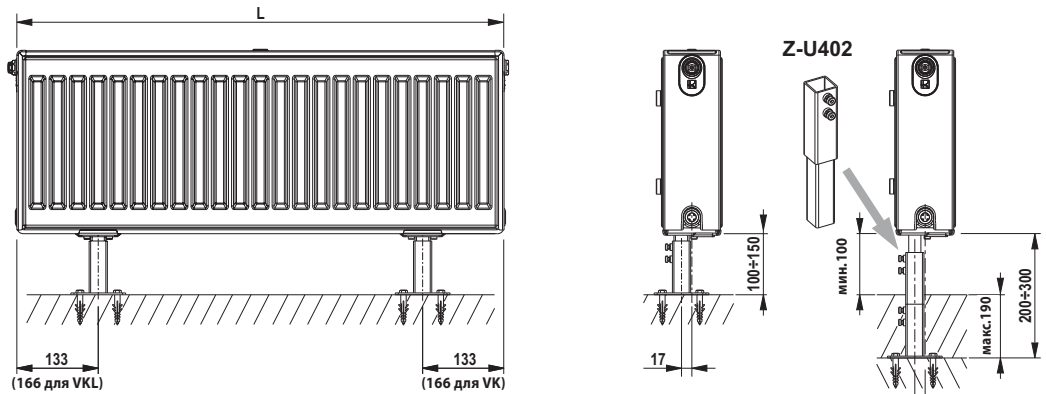
**Примечание:** переделкой пластины несущего профиля можно достичь и других значений  $T_{\min.}$   $T_{\max.}$

| Тип                           | H [мм]  | A [мм] | T <sub>мин.</sub> [мм] | T <sub>макс.</sub> [мм] | Код для заказа |
|-------------------------------|---------|--------|------------------------|-------------------------|----------------|
| Кронштейн – подставка внешний | 300÷900 | -      | -                      | -                       | Z-U210         |
| Несущий профиль               | 300     | 460    | 170                    | 270                     | Z-U220         |
| Несущий профиль               | 400     | 560    | 170                    | 270                     | Z-U230         |
| Несущий профиль               | 500     | 660    | 170                    | 270                     | Z-U240         |
| Несущий профиль               | 600     | 760    | 170                    | 270                     | Z-U250         |
| Несущий профиль               | 900     | 1060   | 170                    | 270                     | Z-U260         |

### Кронштейн – подставка RADIK для типов 22, 33



- предназначен для всех моделей кроме RADIK COMBI VK
- предназначен для типов 22, 33 и типов 20S, 30 и исполнений HYGIENE и CLEAN
- для крепления отопительного прибора использованы его панели
- комплектуется у производителя
- использование в высоту  $H_{\max} = 600$  мм
- металлические части окрашены белой краской
- максимальная вертикальная нагрузка на кронштейн **1500 Н**



**В комплект входит:** 1 x кронштейн, весь материал для крепления, инструкции по монтажу

| RADIK – количество кронштейнов Z-U401        |           |                        |                         |                |  |
|--|-----------|------------------------|-------------------------|----------------|--|
| Высота H = 200 ÷ 600                         |           |                        |                         |                |  |
| Длина L                                      | 400÷1600  | 1800÷2300              | 2600÷3000               |                |  |
| Количество кронштейнов                       | 2         | 3                      | 4                       |                |  |
| Тип  | H [мм]    | T <sub>мин.</sub> [мм] | T <sub>макс.</sub> [мм] | Код для заказа |  |
| Кронштейн – подставка RADIK для типов 22, 33 | 200 ÷ 600 | 100                    | 150                     | Z-U401         |  |



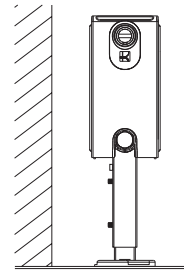
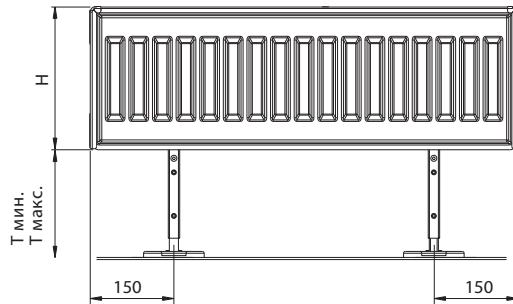


# KORAMONT® КРЕПЛЕНИЕ ПАНЕЛЬНЫХ ОТОПИТЕЛЬНЫХ ПРИБОРОВ RADIK

## КРОНШТЕЙН - ПОДСТАВКА

### Кронштейн-подставка для типов 22, 33

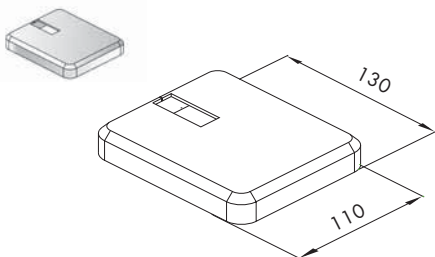
- предназначен для всех моделей кроме RADIK COMBI VK
- для крепежа отопительного прибора используются его панели и конвектор
- комплектуется у производителя – составным элементом является удлинительная часть
- выбор не зависит от высоты отопительного прибора **H**
- металлические части окрашены белой краской
- максимальная вертикальная нагрузка на кронштейн **1800 Н**



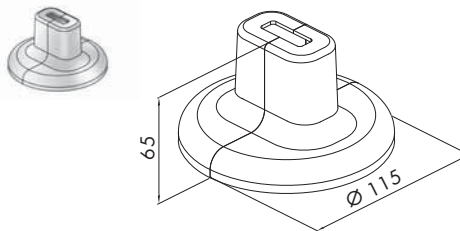
**В комплект входит:** 1 шт. кронштейн

| Тип                                  | H [мм]  | T <sub>мин.</sub> [мм] | T <sub>макс.</sub> [мм] | Код для заказа |
|--------------------------------------|---------|------------------------|-------------------------|----------------|
| Кронштейн-подставка для типов 22, 33 | 200÷900 | 165                    | 320                     | Z-U400         |

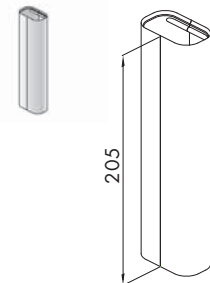
### Оснастка кронштейнов-подставок



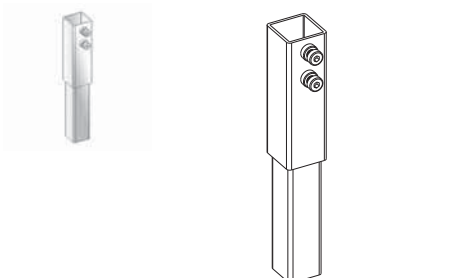
Крышка опорной пластины для кронштейна внешнего Z-U210



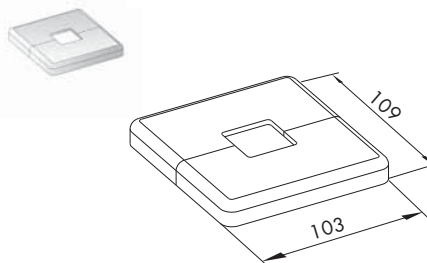
Крышка опорной пластины для кронштейна внутреннего - универсального Z-U331



Крышка несущего профиля



Наконечник кронштейнов-подставок RADIK а KORATHERM



Крышка кронштейна - подставки RADIK Z-U401

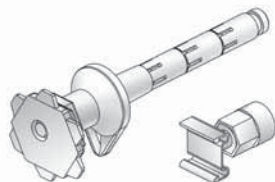
| Тип  | Упаковка | Код для заказа |
|--|----------|----------------|
| Крышка опорной пластины для кронштейна внешнего    | 1 шт     | Z-U440         |
| Крышка опорной пластины для кронштейна внутреннего | 1 шт     | Z-U450         |
| Крышка несущего профиля                            | 1 шт     | Z-U460         |
| Крышка кронштейна - подставки RADIK Z-U401         | 1 шт     | Z-U582         |
| Наконечник кронштейнов-подставок RADIK а KORATHERM | 1 шт     | Z-U402         |



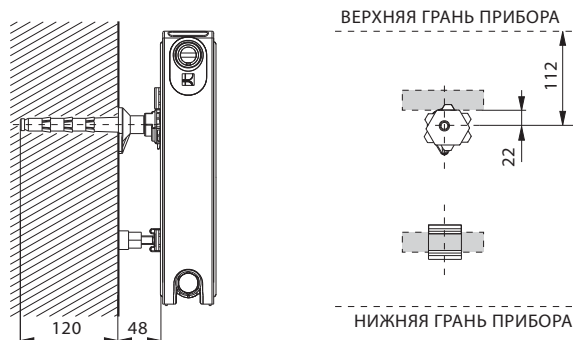
# KORAMONT® КРЕПЛЕНИЕ ПАНЕЛЬНЫХ ОТОПИТЕЛЬНЫХ ПРИБОРОВ RADIK

## КРОНШТЕЙН - ШУРУП

### Кронштейн – шуруп 15/120



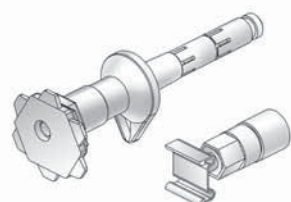
- предназначен для всех моделей и типов с приваренными скобами, кроме типа 10 всех моделей в исполнении VENTIL КОМПАКТ и PLAN VENTIL КОМПАКТ
- выбор не зависит от высоты отопительного прибора **H**
- металлические детали оцинкованы
- позволяет крепление на стену на расстоянии **D = 48 мм** от стены
- применяется для стен из пустотелых и полнотелых кирпичей, поробетона
- для сверления отверстия в стене необходимо использовать сверло  $\varnothing$  15 мм
- максимальная вертикальная нагрузка на кронштейн **700 Н**



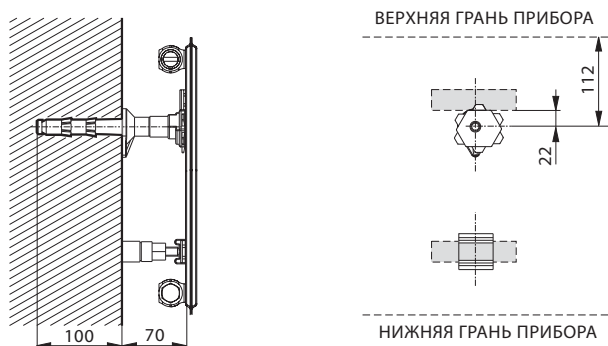
**В комплект входит:** 1 шт. кронштейн, 1 шт. опора

| Тип                      | H [мм]  | Код для заказа |
|--------------------------|---------|----------------|
| Кронштейн – шуруп 15/120 | 300-900 | Z-U140         |

### Кронштейн – шуруп 15/100/70



- предназначен, прежде всего, для типа 10 всех моделей с приваренными скобами
- выбор не зависит от высоты отопительного прибора **H**
- металлические детали оцинкованы
- позволяет крепление на стену на расстоянии **D = 70 мм** от стены
- применяется для стен из пустотелых и полнотелых кирпичей, поробетона
- для сверления отверстия в стене необходимо использовать сверло  $\varnothing$  15 мм
- максимальная вертикальная нагрузка на кронштейн **400 Н**



**В комплект входит:** 1 шт. кронштейн, 1 шт. опора

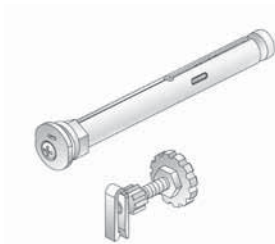
| Тип                         | H [мм]  | Код для заказа |
|-----------------------------|---------|----------------|
| Кронштейн – шуруп 15/100/70 | 300-900 | Z-U141         |



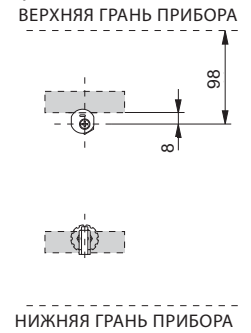
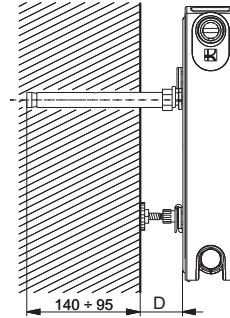
# KORAMONT® КРЕПЛЕНИЕ ПАНЕЛЬНЫХ ОТОПИТЕЛЬНЫХ ПРИБОРОВ RADIK

## КРОНШТЕЙН - ШУРУП

### Кронштейн – шуруп 18/120



- предназначен для всех моделей и типов с приваренными скобами, прежде всего для исполнения HYGIENE (все модели RADIK HYGIENE и RADIK CLEAN)
- выбор не зависит от высоты отопительного прибора **H**
- металлические детали оцинкованы
- комплект позволяет крепление на стену на расстоянии **D = 35 ÷ 65 мм** от стены, при расстоянии **D = 65 ÷ 80 мм**, необходимо использовать для нижнего ряда кронштейн, а не опору
- применяется для стен из пустотелых и полнотелых кирпичей, поробетона
- для сверления отверстия в стене необходимо использовать сверло  $\varnothing$  18 мм
- максимальная вертикальная нагрузка на кронштейн **1000 Н** при **D = 50 мм**



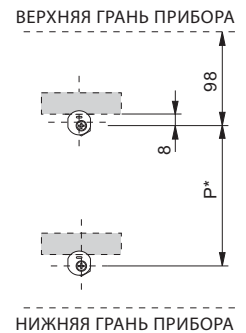
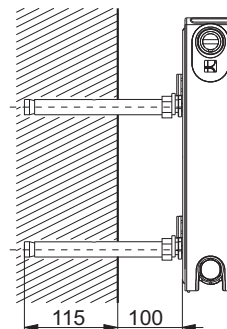
**В комплект входит:** 2 шт. кронштейн, 2 шт. опора

| Тип                      | H [мм]  | Код для заказа |
|--------------------------|---------|----------------|
| Кронштейн – шуруп 18/120 | 300÷900 | Z-U144         |

### Кронштейн – шуруп 18/110/100



- предназначен для всех моделей и типов с приваренными скобами, прежде всего для исполнения HYGIENE (все модели RADIK HYGIENE и RADIK CLEAN)
- выбор не зависит от высоты отопительного прибора **H**
- металлические детали оцинкованы
- комплект позволяет крепление на стену на расстоянии **D = 100 мм** от стены
- применяется для стен из пустотелых и полнотелых кирпичей, поробетона
- для сверления отверстия в стене необходимо использовать сверло  $\varnothing$  18 мм
- максимальная вертикальная нагрузка на кронштейн **500 Н** при **D = 100 мм**



**В комплект входит:** 2 шт. кронштейн

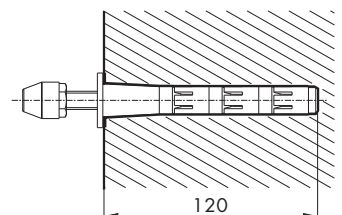
\* см. стр. 15

| Тип                          | H [мм]  | Код для заказа |
|------------------------------|---------|----------------|
| Кронштейн – шуруп 18/110/100 | 300÷900 | Z-U290         |

### Кронштейн – шуруп универсальный 15/120



- предназначен для ряда изделий – напр. резервуары для воды, рекламные и другие щиты, и т.д.
- позволяет закрепление к стене
- металлические детали оцинкованы
- применяется для стен из пустотелых и полнотелых кирпичей, поробетона
- для сверления отверстия в стене необходимо использовать сверло  $\varnothing$  15 мм
- максимальная вертикальная нагрузка на кронштейн **700 Н**



**В комплект входит:** 1 шт. кронштейн

| Тип                                    | Код для заказа |
|--|----------------|
| Кронштейн – шуруп универсальный 15/120 | Z-U200         |

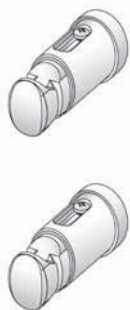
Технические изменения исключены.



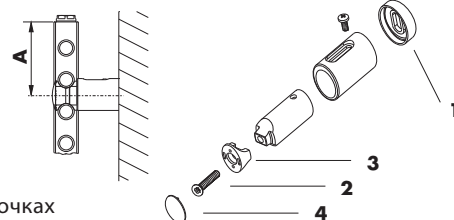
# KORAMONT® КРЕПЛЕНИЕ ТРУБЧАТЫХ ОТОПИТЕЛЬНЫХ ПРИБОРОВ KORALUX

## НАСТЕННЫЕ КРОНШТЕЙНЫ - MAX, COMFORT, CLASSIC

### Настенные кронштейны KORALUX MAX, COMFORT, CLASSIC - общие данные



- благодаря специальной детали (1) универсальный комплект предназначен как для крепления приборов с прямой трубкой (исполнение LINEAR), так и с изогнутой трубкой (исполнение RONDO)
- комплект настенных кронштейнов всегда поставляется согласно модели полотенцесушителя в двух цветовых оттенках – белом или хром
- составной частью комплекта является:
  - 4 шт. кронштейнов
  - все компоненты для крепления к стене
  - воздуховыпускной клапан
  - пробка-заглушка
- полотенцесушитель прикрепляется к стене в четырех точках
- используется для бетонных конструкций и стен из полнотелых кирпичей
- при использовании подходящего типа дюбеля и необходимого к нему шурупа возможно использование и для остальных типов стен



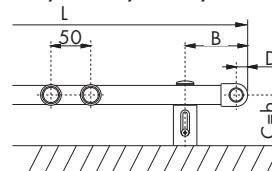
### Настенные кронштейны KORALUX MAX, COMFORT, CLASSIC - монтаж

- кронштейн разместить между 2-ой и 3-ей трубкой сверху и снизу (размер **A**)
- с «чувством» утянуть шуруп (позиция **2**) так, чтобы не случилась деформация прижимной части кронштейна (позиция **3**), и чтобы крышка (позиция **4**) точно села на прижимную часть кронштейна
- расстояние оси крепления кронштейна на стене от боковой грани прибора рекомендуем согласно отметки **B**

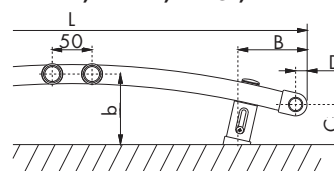
### Настенные кронштейны KORALUX MAX, COMFORT, CLASSIC - ассортимент

- поставляются три типа крепежных комплектов
- выбор типа зависит от расстояния между трубками
  - **Крепежный комплект Ø24/35** – предназначен для использования ко всем моделям трубчатых отопительных приборов KORALUX MAX
  - **Крепежный комплект Ø24/40** – предназначен для использования ко всем моделям трубчатых отопительных приборов KORALUX COMFORT
  - **Крепежный комплект Ø20/40** – предназначен для использования ко всем моделям трубчатых отопительных приборов KORALUX CLASSIC

**KLM, KLMM, KLC, KLCM, KLT, KLTM, KLME, KLCE, KLTE**



**KRM, KRMM, KRC, KRCE, KRT, KRTE, KRME, KRCE, KRTE**



**KLMM, KRMM, KLTM, KRTM, KLCM, KRCE** - модели с нижним центральным подключением с шагом 50 мм  
**KLME, KRME, KLTE, KRTE, KLCE, KRCE** - электрические обогреватели, не подключаются к системе отопления

### Крепежный комплект Ø24/35 - MAX



| Модель       | Обозначение модели | Диаметр трубки [мм] | A [мм] | B [мм] | C [мм] | D [мм] | b [мм]<br>L = длина прибора [мм] |         |         |
|--------------|--------------------|---------------------|--------|--------|--------|--------|----------------------------------|---------|---------|
|              |                    |                     |        |        |        |        | 450                              | 600     | 750     |
| LINEAR MAX   | KLM                | 24                  | 83     | 70     | 71÷88  | 15     | -                                | -       | -       |
| LINEAR MAX-M | KLMM               | 24                  | 83     | 70     | 71÷88  | 15     | 71÷88                            | 71÷88   | 71÷88   |
| LINEAR MAX-E | KLME               | 24                  | 83     | 70     | 71÷88  | 15     | -                                | -       | -       |
| RONDO MAX    | KRM                | 24                  | 83     | 85     | 65÷81  | 15     | -                                | -       | -       |
| RONDO MAX-M  | KRMM               | 24                  | 83     | 85     | 65÷81  | 15     | 94÷110                           | 100÷116 | 104÷120 |
| RONDO MAX-E  | KRME               | 24                  | 83     | 85     | 65÷81  | 15     | -                                | -       | -       |

### Данные для заказа

| Модель       | Обозначение модели | Диаметр трубки [мм] | Тип комплекта             | Цвет          | Код для заказа   |
|--------------|--------------------|---------------------|---------------------------|---------------|------------------|
| LINEAR MAX   | KLM                | 24                  | Крепежный комплект Ø24/35 | белый<br>хром | Z-U512<br>Z-U513 |
| LINEAR MAX-M | KLMM               | 24                  |                           |               |                  |
| LINEAR MAX-E | KLME               | 24                  |                           |               |                  |
| RONDO MAX    | KRM                | 24                  |                           |               |                  |
| RONDO MAX-M  | KRMM               | 24                  |                           |               |                  |
| RONDO MAX-E  | KRME               | 24                  |                           |               |                  |



# KORAMONT® КРЕПЛЕНИЕ ТРУБЧАТЫХ ОТОПИТЕЛЬНЫХ ПРИБОРОВ KORALUX

## НАСТЕННЫЕ КРОНШТЕЙНЫ - MAX, COMFORT, CLASSIC

### Крепежный комплект Ø24/40 - COMFORT



| Модель           | Обозначение модели | Диаметр трубки [мм] | A [мм] | B [мм] | C [мм] | D [мм] | b [мм]<br>L = длина прибора [мм] |         |         |
|------------------|--------------------|---------------------|--------|--------|--------|--------|----------------------------------|---------|---------|
|                  |                    |                     |        |        |        |        | 450/500                          | 600     | 750     |
| LINEAR COMFORT   | KLT                | 24                  | 90     | 70     | 73÷92  | 15     | -                                | -       | -       |
| LINEAR COMFORT-M | KLTM               | 24                  | 90     | 70     | 73÷92  | 15     | 73÷92                            | 73÷92   | 73÷92   |
| LINEAR COMFORT-E | KLTE               | 24                  | 90     | 70     | 73÷92  | 15     | -                                | -       | -       |
| RONDO COMFORT    | KRT                | 24                  | 90     | 85     | 67÷85  | 15     | -                                | -       | -       |
| RONDO COMFORT-M  | KRTM               | 24                  | 90     | 85     | 67÷85  | 15     | 96÷114                           | 103÷121 | 104÷122 |
| RONDO COMFORT-E  | KRTE               | 24                  | 90     | 85     | 67÷85  | 15     | -                                | -       | -       |

### Данные для заказа

| Модель           | Обозначение модели | Диаметр трубки [мм] | Тип комплекта                | Цвет          | Код для заказа   |
|------------------|--------------------|---------------------|------------------------------|---------------|------------------|
| LINEAR COMFORT   | KLT                | 24                  | Крепежный комплект<br>Ø24/40 | белый<br>хром | Z-U594<br>Z-U595 |
| LINEAR COMFORT-M | KLTM               | 24                  |                              |               |                  |
| LINEAR COMFORT-E | KLTE               | 24                  |                              |               |                  |
| RONDO COMFORT    | KRT                | 24                  |                              |               |                  |
| RONDO COMFORT-M  | KRTM               | 24                  |                              |               |                  |
| RONDO COMFORT-E  | KRTE               | 24                  |                              |               |                  |

### Крепежный комплект Ø20 /40 - CLASSIC



| Модель           | Обозначение модели | Диаметр трубки [мм] | A [мм] | B [мм] | C [мм] | D [мм] | b [мм]<br>L = длина прибора [мм] |         |         |
|------------------|--------------------|---------------------|--------|--------|--------|--------|----------------------------------|---------|---------|
|                  |                    |                     |        |        |        |        | 450                              | 600     | 750     |
| LINEAR CLASSIC   | KLC                | 20                  | 90     | 70     | 71÷90  | 15     | -                                | -       | -       |
| LINEAR CLASSIC-M | KLCM               | 20                  | 90     | 70     | 71÷90  | 15     | 71÷90                            | 71÷90   | 71÷90   |
| LINEAR CLASSIC-E | KLCE               | 20                  | 90     | 70     | 71÷90  | 15     | -                                | -       | -       |
| RONDO CLASSIC    | KRC                | 20                  | 90     | 85     | 64÷82  | 15     | -                                | -       | -       |
| RONDO CLASSIC-M  | KRCM               | 20                  | 90     | 85     | 64÷82  | 15     | 93÷111                           | 100÷118 | 104÷122 |
| RONDO CLASSIC-E  | KRCE               | 20                  | 90     | 85     | 64÷82  | 15     | -                                | -       | -       |

### Данные для заказа

| Модель           | Обозначение модели | Диаметр трубки [мм] | Тип комплекта                | Цвет          | Код для заказа   |
|------------------|--------------------|---------------------|------------------------------|---------------|------------------|
| LINEAR CLASSIC   | KLC                | 20                  | Крепежный комплект<br>Ø20/40 | белый<br>хром | Z-U592<br>Z-U593 |
| LINEAR CLASSIC-M | KLCM               | 20                  |                              |               |                  |
| LINEAR CLASSIC-E | KLCE               | 20                  |                              |               |                  |
| RONDO CLASSIC    | KRC                | 20                  |                              |               |                  |
| RONDO CLASSIC-M  | KRCM               | 20                  |                              |               |                  |
| RONDO CLASSIC-E  | KRCE               | 20                  |                              |               |                  |



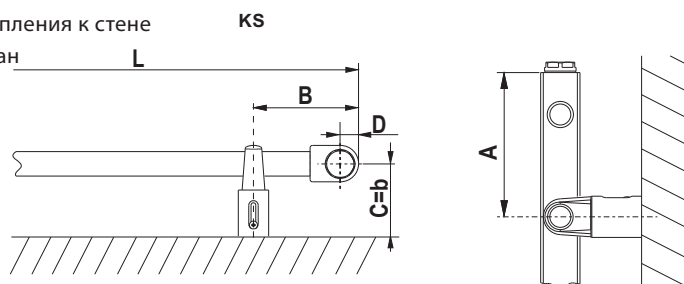
# KORAMONT® КРЕПЛЕНИЕ ТРУБЧАТЫХ ОТОПИТЕЛЬНЫХ ПРИБОРОВ KORALUX

## НАСТЕННЫЕ КРОНШТЕЙНЫ - STANDARD

### Крепежный комплект Ø20 универсальная - STANDARD



- предназначена для использования ко всем моделям трубчатых отопительных приборов KORALUX STANDARD
- полотенцесушитель прикрепляется к стене в четырех точках
- комплект настенных кронштейнов всегда поставляется согласно модели полотенцесушителя в двух цветовых оттенках – белом или хром
- используется для бетонных конструкций и стен из полнотелых кирпичей
- при использовании подходящего типа дюбеля и необходимого к нему шурупа возможно использование и для остальных типов стен
- составной частью комплекта является:
  - 4 шт. кронштейнов
  - все компоненты для крепления к стене
  - воздуховыпускной клапан
  - пробка-заглушка

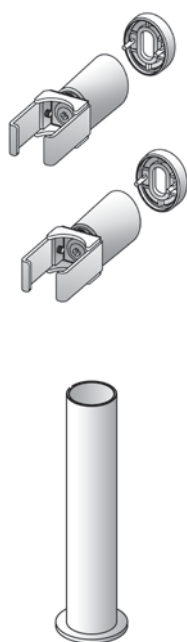


| Модель   | Обозначение модели | Диаметр трубки [мм] | A [мм] | B [мм] | C [мм] | D [мм] |
|----------|--------------------|---------------------|--------|--------|--------|--------|
| STANDARD | KS                 | 20                  | 110    | 70     | 72±81  | 15     |

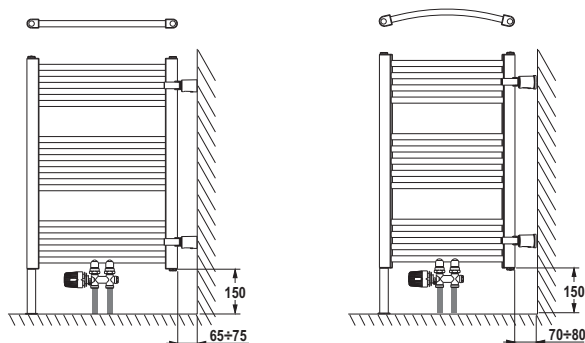
### Данные для заказа

| Модель   | Обозначение модели | Диаметр трубки [мм] | Тип комплекта          | Цвет          | Код для заказа   |
|----------|--------------------|---------------------|------------------------|---------------|------------------|
| STANDARD | KS                 | 20                  | Крепежный комплект Ø20 | белый<br>хром | Z-U588<br>Z-U589 |

### Пространственный кронштейн KORALUX



- предназначен для всех трубчатых отопительных приборов
- трубчатый отопительный прибор находится отвесно к стене
- трубчатый отопительный прибор устанавливается в двух местах к стене и в одном месте к полу
- поставляется в двух цветовых оттенках – белый или хром
- в комплект входит:
  - 2 шт. комплектного настенного кронштейна
  - 1 шт. кронштейн-подставка
  - все компоненты для монтажа

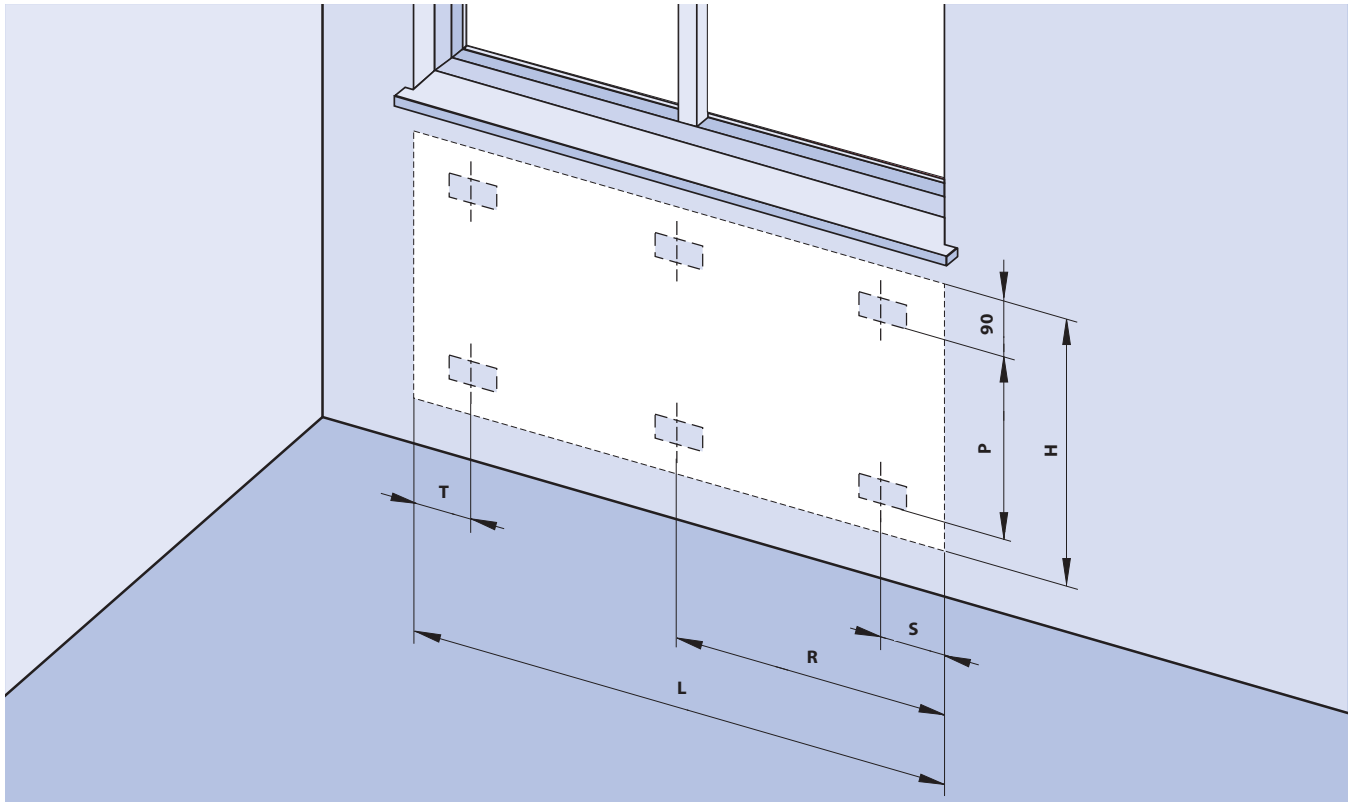


| Модель   | Тип комплекта                            | Цвет          | Код для заказа   |
|--|--|---------------|------------------|
| LINEAR CLASSIC, LINEAR CLASSIC - M, LINEAR CLASSIC - E | Пространственный кронштейн KORALUX 40x30 | белый<br>хром | Z-U168<br>Z-U169 |
| RONDO CLASSIC, RONDO CLASSIC - M, RONDO CLASSIC - E    |  |               |                  |
| STANDARD   |  |               |                  |
| LINEAR EXCLUSIVE - M, RONDO EXCLUSIVE - M              | Пространственный кронштейн KORALUX 41x35 | белый<br>хром | Z-U170<br>Z-U171 |
| LINEAR COMFORT, LINEAR COMFORT - M, LINEAR COMFORT - E |  |               |                  |
| RONDO COMFORT, RONDO COMFORT - M, RONDO COMFORT - E    |  |               |                  |
| LINEAR MAX, LINEAR MAX - M, LINEAR MAX - E             |  |               |                  |
| RONDO MAX, RONDO MAX - M, RONDO MAX - E                |  |               |                  |



# KORAMONT® МОНТАЖ ПАНЕЛЬНЫХ ОТОПИТЕЛЬНЫХ ПРИБОРОВ RADIK

## ИНФОРМАЦИЯ ПО КРЕПЛЕНИЮ



|           |   | Длина отопительного прибора L [мм] |            |      |      |      |      |      |
|-----------|---|------------------------------------|------------|------|------|------|------|------|
| Тип       |   | 400                                | 500 ÷ 1600 | 1800 | 2000 | 2300 | 2600 | 3000 |
| S<br>[мм] | 10, 20, 20S, 20 VK, 20 VKL, 20S VK, 21, 21 VK, 21 VKL, 22, 22 VK, 22 VKL, 22 COMBI VK, 30, 30 VK, 33, 33 VK, 33 VKL | 133                                | 133        | 133  | 133  | 133  | 133  | 133  |
|           | 10 VK   | 167                                | 167        | 167  | 167  | 167  | 167  | 167  |
|           | 10 VKL  | 100                                | 133        | 133  | 133  | 133  | 133  | 133  |
|           | 11,11 VK, 11 VKL  | 117                                | 150        | 150  | 150  | 150  | 150  | 150  |
| T<br>[мм] | 10, 20, 20S, 20 VK, 20 VKL, 20S VK, 21, 21 VK, 21 VKL, 22, 22 VK, 22 VKL, 22 COMBI VK, 30, 30 VK, 33, 33 VK, 33 VKL | 133                                | 133        | 133  | 133  | 133  | 133  | 133  |
|           | 10 VK   | 100                                | 133        | 133  | 133  | 133  | 133  | 133  |
|           | 10 VKL  | 167                                | 167        | 167  | 167  | 167  | 167  | 167  |
|           | 11,11 VK, 11 VKL  | 117                                | 150        | 150  | 150  | 150  | 150  | 150  |
| R<br>[мм] | 10, 20, 20S, 20 VK, 20 VKL, 20S VK, 21, 21 VK, 21 VKL, 22, 22 VK, 22 VKL, 22 COMBI VK, 30, 30 VK, 33, 33 VK, 33 VKL | -                                  | -          | 900  | 1000 | 1133 | 1300 | 1500 |
|           | 10 VK, 10 VKL   | -                                  | -          | 900  | 1000 | 1133 | 1300 | 1500 |
|           | 11,11 VK, 11 VKL  | -                                  | -          | 833  | 983  | 1150 | 1283 | 1483 |

### Примечание:

PLAN KLASIK = HYGIENE = CLEAN = KLASIK - R = KLASIK  
 PLAN VK = HYGIENE VK = CLEAN VK = VKM = PLAN VKL = VK  
 PLAN 11 VKL = 11 VKL

|        |     |     |     |     |     |     |
|--------|-----|-----|-----|-----|-----|-----|
| H [мм] | 300 | 400 | 500 | 554 | 600 | 900 |
| P [мм] | 145 | 245 | 345 | 399 | 445 | 745 |



# KORAMONT® ПЕРЕЧЕНЬ КРЕПЁЖНОЙ ТЕХНИКИ RADIK®

| Тип кронштейна                                   | Высота Н [мм] | Код для заказа | Модель и Тип                       |    |    |    |    |    |   |    |    |    |    |    |
|--|---------------|----------------|------------------------------------|----|----|----|----|----|---|----|----|----|----|----|
|  |               |                | KLASIK / PLAN KLASIK<br>KLASIK - Z |    |    |    |    |    | VK / PLAN VK / VK - Z<br>VKL / PLAN VKL |    |    |    |    |    |
|  |               |                | 10                                 | 11 | 20 | 21 | 22 | 33 | 10                                      | 11 | 20 | 21 | 22 | 33 |
| Кронштейн Настенный, Одинарный - Простой         | 300 ÷ 900     | ZU320          | ●                                  | ●  | ●  | ●  | ●  | ●  | ●                                       | ●  | ●  | ●  | ●  | ●  |
| Кронштейн Настенный, Одинарный - Угловой         | 300 ÷ 900     | ZU300          | ●                                  | ●  | ●  | ●  | ●  | ●  | ●                                       | ●  | ●  | ●  | ●  | ●  |
| Кронштейн Настенный, Двойной                     | 300           | ZU562          | ●                                  | ●  | ●  | ●  | ●  | ●  | ●                                       | ●  | ●  | ●  | ●  | ●  |
|  | 400           | ZU563          | ●                                  | ●  | ●  | ●  | ●  | ●  | ●                                       | ●  | ●  | ●  | ●  | ●  |
|  | 500           | ZU564          | ●                                  | ●  | ●  | ●  | ●  | ●  | ●                                       | ●  | ●  | ●  | ●  | ●  |
|  | 600           | ZU565          | ●                                  | ●  | ●  | ●  | ●  | ●  | ●                                       | ●  | ●  | ●  | ●  | ●  |
|  | 900           | ZU566          | ●                                  | ●  | ●  | ●  | ●  | ●  | ●                                       | ●  | ●  | ●  | ●  | ●  |
| Компактный Кронштейн                             | 300           | ZU571          | ●                                  | ●  | ●  | ●  | ●  | ●  | ●                                       | ●  | ●  | ●  | ●  | ●  |
|  | 400           | ZU572          | ●                                  | ●  | ●  | ●  | ●  | ●  | ●                                       | ●  | ●  | ●  | ●  | ●  |
|  | 500           | ZU573          | ●                                  | ●  | ●  | ●  | ●  | ●  | ●                                       | ●  | ●  | ●  | ●  | ●  |
|  | 600           | ZU574          | ●                                  | ●  | ●  | ●  | ●  | ●  | ●                                       | ●  | ●  | ●  | ●  | ●  |
|  | 900           | ZU575          | ●                                  | ●  | ●  | ●  | ●  | ●  | ●                                       | ●  | ●  | ●  | ●  | ●  |
| Компактный Кронштейн Плюс                        | 300           | ZU551          | ●                                  | ●  | ●  | ●  | ●  | ●  | ●                                       | ●  | ●  | ●  | ●  | ●  |
|  | 400           | ZU552          | ●                                  | ●  | ●  | ●  | ●  | ●  | ●                                       | ●  | ●  | ●  | ●  | ●  |
|  | 500           | ZU553          | ●                                  | ●  | ●  | ●  | ●  | ●  | ●                                       | ●  | ●  | ●  | ●  | ●  |
|  | 600           | ZU554          | ●                                  | ●  | ●  | ●  | ●  | ●  | ●                                       | ●  | ●  | ●  | ●  | ●  |
|  | 900           | ZU555          | ●                                  | ●  | ●  | ●  | ●  | ●  | ●                                       | ●  | ●  | ●  | ●  | ●  |
| Разъемный Кронштейн Плюс                         | 200 ÷ 900     | ZU556<br>ZU557 | ●                                  | ●  | ●  | ●  | ●  | ●  | ●                                       | ●  | ●  | ●  | ●  | ●  |
| Раздельный кронштейн VERTIKAL                    | 500 ÷ 2000    | ZU558          | ●                                  | ●  | ●  | ●  | ●  | ●  | ●                                       | ●  | ●  | ●  | ●  | ●  |
| Крон Штейн – Подставка Внешний - Комплект        | 300 ÷ 900     | ZU210          | ●                                  | ●  | ●  | ●  | ●  | ●  | ●                                       | ●  | ●  | ●  | ●  | ●  |
| Кронштейн - Подставка - Несущий Профиль          | 300           | ZU220          | ●                                  | ●  | ●  | ●  | ●  | ●  | ●                                       | ●  | ●  | ●  | ●  | ●  |
|  | 400           | ZU230          | ●                                  | ●  | ●  | ●  | ●  | ●  | ●                                       | ●  | ●  | ●  | ●  | ●  |
|  | 500           | ZU240          | ●                                  | ●  | ●  | ●  | ●  | ●  | ●                                       | ●  | ●  | ●  | ●  | ●  |
|  | 600 (554*)    | ZU250          | ●                                  | ●  | ●  | ●  | ●  | ●  | ●                                       | ●  | ●  | ●  | ●  | ●  |
|  | 900           | ZU260          | ●                                  | ●  | ●  | ●  | ●  | ●  | ●                                       | ●  | ●  | ●  | ●  | ●  |
| Кронштейн – подставка RADIK для типов 22, 33     | 200 ÷ 600     | ZU401          | ●                                  | ●  | ●  | ●  | ●  | ●  | ●                                       | ●  | ●  | ●  | ●  | ●  |
| Кронштейн-подставка внутренний – универсальный   | 300 ÷ 900     | ZU331          | ●                                  | ●  | ●  | ●  | ●  | ●  | ●                                       | ●  | ●  | ●  | ●  | ●  |
| Кронштейн-подставка для типов 22, 33             | 200 ÷ 900     | ZU400          | ●                                  | ●  | ●  | ●  | ●  | ●  | ●                                       | ●  | ●  | ●  | ●  | ●  |
| Кронштейн - Шуруп 15/120                         | 300 ÷ 900     | ZU140          | ●                                  | ●  | ●  | ●  | ●  | ●  | ●                                       | ●  | ●  | ●  | ●  | ●  |
| Кронштейн - Шуруп 15/100/70                      | 300 ÷ 900     | ZU141          | ●                                  | ●  | ●  | ●  | ●  | ●  | ●                                       | ●  | ●  | ●  | ●  | ●  |
| Кронштейн - Шуруп 18/120                         | 300 ÷ 900     | ZU144          | ●                                  | ●  | ●  | ●  | ●  | ●  | ●                                       | ●  | ●  | ●  | ●  | ●  |
| Кронштейн – Шуруп 18/110/100                     | 300 ÷ 900     | ZU290          | ●                                  | ●  | ●  | ●  | ●  | ●  | ●                                       | ●  | ●  | ●  | ●  | ●  |
| Отопительный прибор оснащён приваренными скобами |               |                | Д                                  | Д  | Д  | Д  | Д  | Д  | Д                                       | Д  | Д  | Д  | Д  | Д  |

**Обозначения:** ● можно использовать  
 ○ нельзя использовать

Д да  
 Н нет

\* относится к RADIK KLASIK-R  
 1) нельзя использовать для RADIK COMBI VK

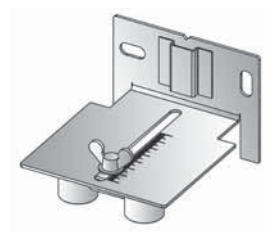
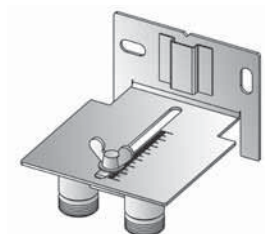






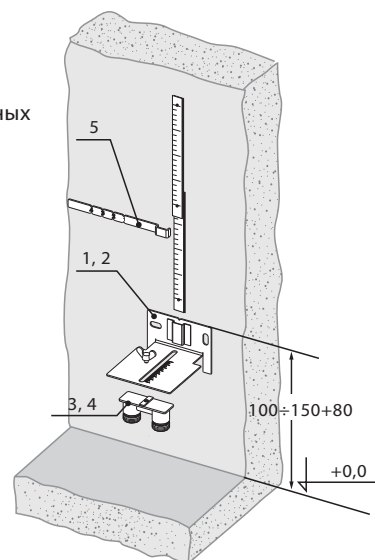
# KORAMONT® МОНТАЖ ПАНЕЛЬНЫХ ОТОПИТЕЛЬНЫХ ПРИБОРОВ RADIK

## МОНТАЖНЫЙ ШАБЛОН



| Составная часть |   | Упаковочная единица  |
|-----------------|---|--|
| Позиция         | Название  | Содержание   |
| 1               | Жесть 100<br>(предназначена для всех моделей кроме типа 33 VKU) | 10 шт. Жесть 100 мм<br>20 шт. Дюбель 12/60 мм<br>20 шт. Шайба 8,4 мм<br>20 шт. Шуруп 8x60 мм<br>1 шт. Линейка<br>Руководство по эксплуатации |
| 2               | Жесть 155<br>(предназначена для всех моделей)                   | 10 шт. Жесть 155 мм<br>20 шт. Дюбель 12/60 мм<br>20 шт. Шайба 8,4 мм<br>20 шт. Шуруп 8x60 мм<br>1 шт. Линейка<br>Руководство по эксплуатации |
| 3               | Соединительная часть G 1/2 внутренняя                           | 10 шт. Соединительная часть - G 1/2 внутренняя<br>10 шт. Шуруп М6 с крылышками<br>10 шт. Шайба 6,4 мм<br>Руководство по эксплуатации         |
| 4               | Соединительная часть G 3/4 внешняя                              | 10 шт. Соединительная часть - G 3/4 внешняя<br>10 шт. Шуруп М6 с крылышками<br>10 шт. Шайба 6,4 мм<br>Руководство по эксплуатации            |
| 5               | Линейка к монтажному шаблону                                    | Составные упаковки см.поз. 1, 2<br>(возможность заказать как запасную часть)   |

- универсальное использование для всех моделей и типов в исполнении VENTIL КОМПАКТ, PLAN VENTIL КОМПАКТ, RADIK PLAN VERTIKAL - M, RADIK LINE VERTIKAL - M.
- предотвратит повреждение поверхности и кражи отопительных приборов на стройке
- многоразовое использование монтажного шаблона
- монтаж комплектного развода отопительной сети на стройке без отопительных приборов
- даёт возможность провести испытание давлением отопительной сети на стройке
- фиксирует присоединительные трубки во время строительных работ (напр. бетонирование пола)
- гарантирует сохранение резьбы на присоединительных трубках во время завершающих работ
- с использованием линейки и монтажного руководства облегчается подготовка (измерить, просверлить отверстия, по возм. всадить дюбеля) к установке любых настенных кронштейнов без наличия отопительного прибора
- металлические детали оцинкованы



| Тип                                   | Код для заказа |
|---------------------------------------|----------------|
| Жесть 100                             | Z-MS001        |
| Жесть 155                             | Z-MS002        |
| Соединительная часть G 1/2 внутренняя | Z-MS003        |
| Соединительная часть G 3/4 внешняя    | Z-MS004        |
| Линейка к монтажному шаблону          | Z-ND-010       |





 KORADO®

avror-a-arm.ru  
+7 (495) 956-62-18