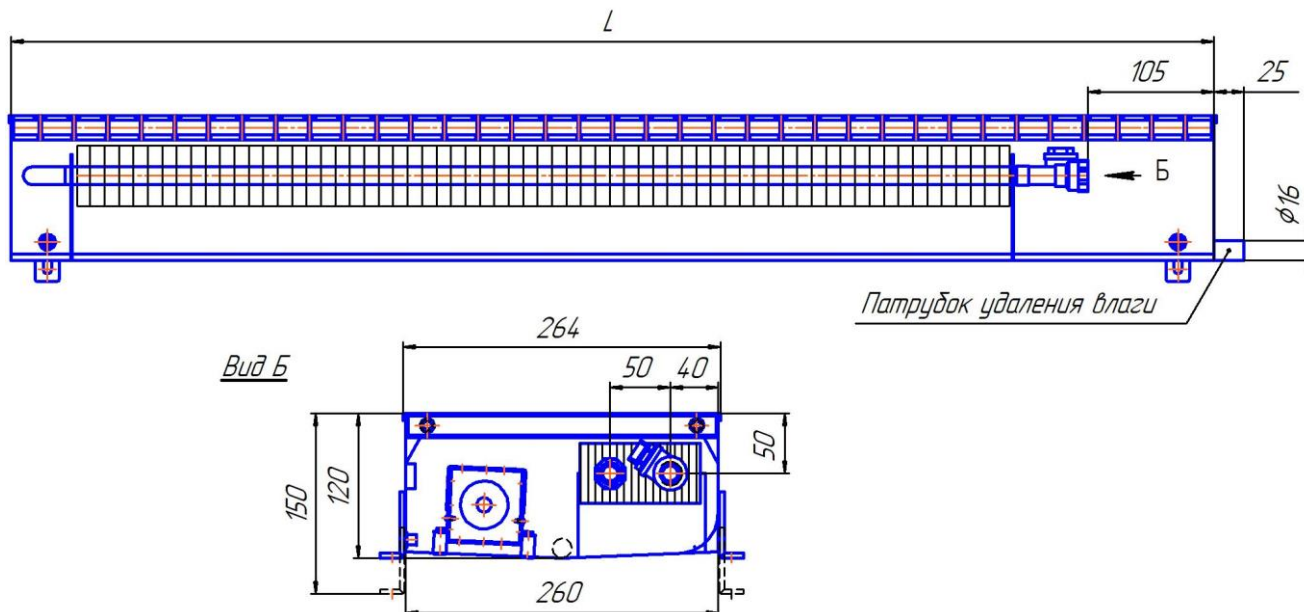


Конвектор вентиляторный «Бриз В Нерж 260x120 1то».

ТЕХНИЧЕСКИЕ ДАННЫЕ



Модель	L, мм	Электрическая мощность*, Вт	Теплоотдача** (Вт) при режиме Твх/Твых/Ткомн, °С				Масса, не более, кг
			-24В		90°/70°/20°		
			min	max	min	max	
Бриз В 260x120x800 1то	800	3	350	807	283	679	8,0
Бриз В 260x120x1000 1то	1000	3	472	1100	381	926	9,6
Бриз В 260x120x1200 1то	1200	3	594	1360	480	1145	11,1
Бриз В 260x120x1500 1то	1500	6	777	1760	628	1482	15,5
Бриз В 260x120x1800 1то	1800	9	960	2150	776	1810	19,7
Бриз В 260x120x2000 1то	2000	9	1082	2430	874	2046	21,3
Бриз В 260x120x2200 1то	2200	12	1204	2750	973	2315	24,8
Бриз В 260x120x2500 1то	2500	12	1387	3230	1120	2720	27,1
Бриз В 260x120x2800 1то	2800	15	1570	3780	1268	3182	31,4
Бриз В 260x120x3000 1то	3000	15	1692	4130	1367	3477	33,0
Бриз В 260x120x3200 1то	3200	15	1814	4490	1465	3780	34,6
Бриз В 260x120x3500 1то	3500	15	1997	5080	1613	4277	36,9
Бриз В 260x120x3800 1то	3800	18	2156	5680	1742	4782	41,2
Бриз В 260x120x4000 1то	4000	18	2278	6050	1840	5094	42,7
Бриз В 260x120x4200 1то	4200	21	2400	6410	1939	5397	46,3
Бриз В 260x120x4500 1то	4500	21	2583	6900	2087	5810	48,6
Бриз В 260x120x4800 1то	4800	21	2766	7400	2235	6231	51,0
Бриз В 260x120x5000 1то	5000	21	2888	7680	2333	6466	52,3

* электрическая мощность может отличаться от заявленной, сверяйтесь с биркой на конвекторе.

** Расчет теплоотдачи при условиях, отличных от нормативных.

Минимальная теплоотдача (min) указана при выключенных вентиляторах (естественная конвекция). Максимальная теплоотдача (max) указана при включении вентиляторов на максимальную производительность.

Уровень шума – не более 45 дБ.

Схемы автоматического регулирования оборотов вентиляторов -24В DC по температуре помещения с помощью электронного термостата ЭТПР – см. в «Руководстве по эксплуатации и монтажу ЭТПР».