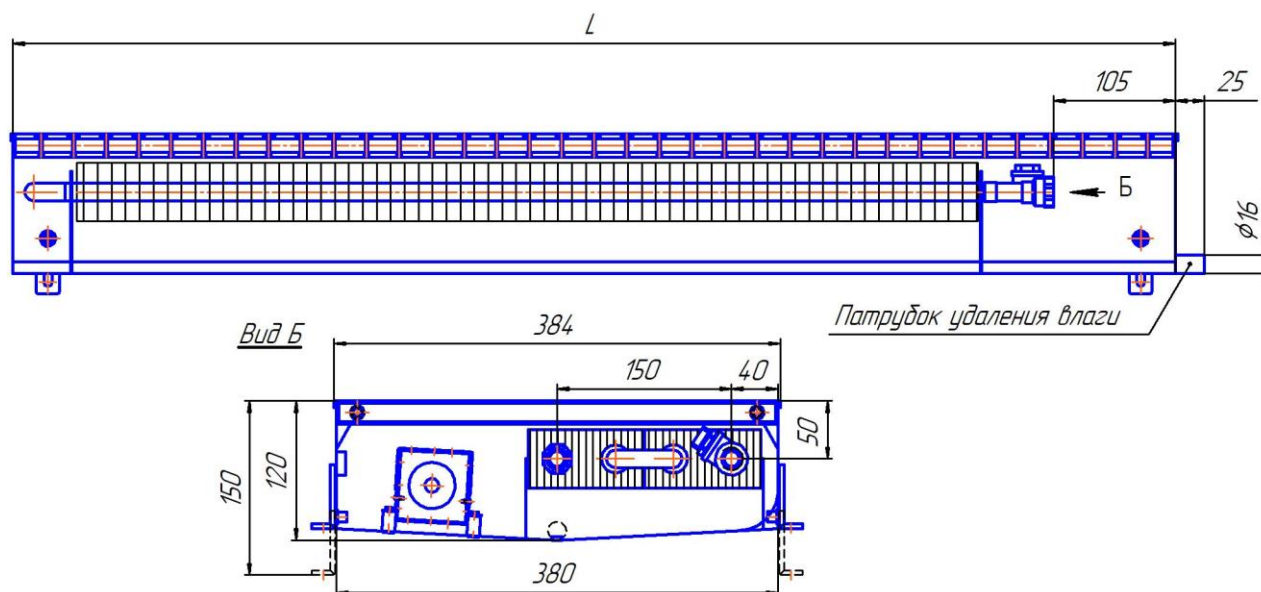


Конвектор вентиляторный «Бриз В Нерж 380x120 2го».

ТЕХНИЧЕСКИЕ ДАННЫЕ

Основные размеры и параметры конвектора приведены на рисунке и в таблице.



Модель	L, мм	Электрическая мощность*, Вт	Теплоотдача** (Вт) при режиме Твх/Твых/Ткомн, °С				Масса, не более кг	
			-24В	95°/85°/20°		90°/70°/20°		
				min	max	min		max
Бриз В 380x120x800 1го	800	3	480	1069	388	900	10,4	
Бриз В 380x120x1000 1го	1000	3	647	1566	523	1318	12,6	
Бриз В 380x120x1200 1го	1200	3	814	2035	657	1713	14,8	
Бриз В 380x120x1500 1го	1500	6	1064	2785	860	2344	20,1	
Бриз В 380x120x1800 1го	1800	9	1314	3495	1062	2942	25,5	
Бриз В 380x120x2000 1го	2000	9	1481	4020	1196	3384	27,7	
Бриз В 380x120x2200 1го	2200	12	1648	4620	1331	3890	31,9	
Бриз В 380x120x2500 1го	2500	12	1898	5400	1533	4546	35,3	
Бриз В 380x120x2800 1го	2800	15	2148	6240	1735	5254	40,5	
Бриз В 380x120x3000 1го	3000	15	2315	6770	1870	5700	42,8	
Бриз В 380x120x3200 1го	3200	15	2481	7260	2004	6112	45,1	
Бриз В 380x120x3500 1го	3500	15	2731	8040	2206	6769	48,4	
Бриз В 380x120x3800 1го	3800	18	2948	8730	2381	7350	53,7	
Бриз В 380x120x4000 1го	4000	18	3115	9240	2516	7780	55,8	
Бриз В 380x120x4200 1го	4200	21	3282	9750	2651	8209	60,1	
Бриз В 380x120x4500 1го	4500	21	3532	10420	2853	8773	63,4	
Бриз В 380x120x4800 1го	4800	21	3782	11110	3055	9354	66,8	
Бриз В 380x120x5000 1го	5000	21	3949	11550	3190	9725	69,0	

* электрическая мощность может отличаться от заявленной, сверяйтесь с биркой на конвекторе.

** Расчет теплоотдачи при условиях, отличных от нормативных.

Минимальная теплоотдача (min) указана при выключенных вентиляторах (естественная конвекция). Максимальная теплоотдача (max) указана при включении вентиляторов на максимальную производительность.

Уровень шума – не более 45 дБ.

Схемы автоматического регулирования оборотов вентиляторов -24В DC по температуре помещения с помощью электронного термостата ЭТПР – см. в «Руководстве по эксплуатации и монтажу ЭТПР».