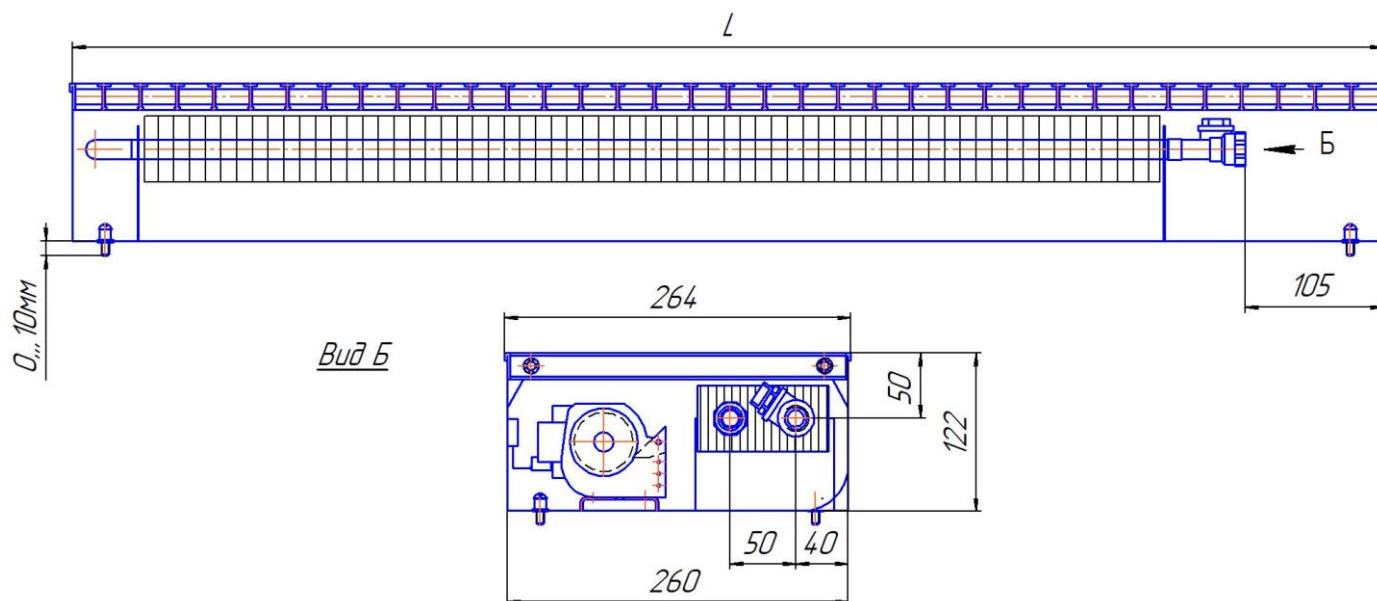


Конвектор вентиляторный «Бриз В 260х120 1го».

ТЕХНИЧЕСКИЕ ДАННЫЕ

Основные размеры и параметры конвектора приведены на рисунке и в таблице.



Модель	L, мм	Электрическая мощность*, Вт		Теплоотдача** (Вт) при режиме Твх/Твых/Ткомн, °С				Масса, не более, кг
		-24В	~220В	95°/85°/20°		90°/70°/20°		
				min	max	min	max	
Бриз В 260х120х800 1го	800	3	32	350	807	283	679	8,0
Бриз В 260х120х1000 1го	1000	3	32	472	1100	381	926	9,6
Бриз В 260х120х1200 1го	1200	3	32	594	1360	480	1145	11,1
Бриз В 260х120х1500 1го	1500	6	64	777	1760	628	1482	15,5
Бриз В 260х120х1800 1го	1800	9	96	960	2150	776	1810	19,7
Бриз В 260х120х2000 1го	2000	9	96	1082	2430	874	2046	21,3
Бриз В 260х120х2200 1го	2200	12	128	1204	2750	973	2315	24,8
Бриз В 260х120х2500 1го	2500	12	128	1387	3230	1120	2720	27,1
Бриз В 260х120х2800 1го	2800	15	160	1570	3780	1268	3182	31,4
Бриз В 260х120х3000 1го	3000	15	160	1692	4130	1367	3477	33,0
Бриз В 260х120х3200 1го	3200	15	160	1814	4490	1465	3780	34,6
Бриз В 260х120х3500 1го	3500	15	160	1997	5080	1613	4277	36,9
Бриз В 260х120х3800 1го	3800	18	192	2156	5680	1742	4782	41,2
Бриз В 260х120х4000 1го	4000	18	192	2278	6050	1840	5094	42,7
Бриз В 260х120х4200 1го	4200	21	224	2400	6410	1939	5397	46,3
Бриз В 260х120х4500 1го	4500	21	224	2583	6900	2087	5810	48,6
Бриз В 260х120х4800 1го	4800	21	224	2766	7400	2235	6231	51,0
Бриз В 260х120х5000 1го	5000	21	224	2888	7680	2333	6466	52,3

* электрическая мощность может отличаться от заявленной, сверяйтесь с биркой на конвекторе.

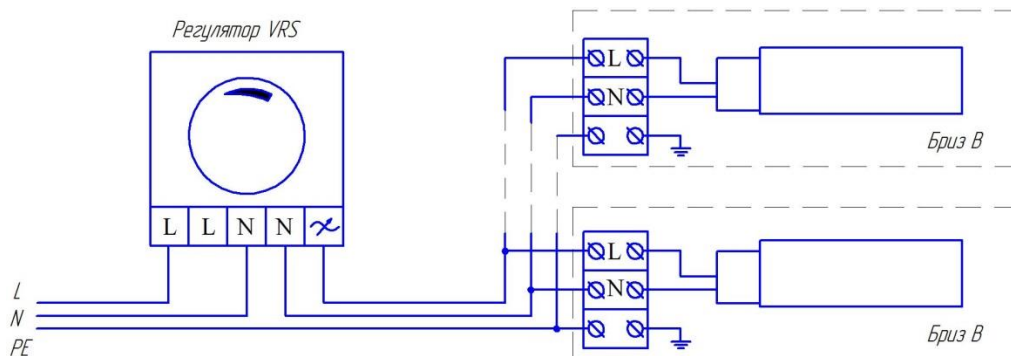
** Расчет теплоотдачи при условиях, отличных от нормативных

Минимальная теплоотдача (min) указана при выключенных вентиляторах (естественная конвекция). Максимальная теплоотдача (max) указана при включении вентиляторов на максимальную производительность.

Уровень шума – не более 45 дБ.

Ручная плавная регулировка оборотов вентиляторов ~220В.

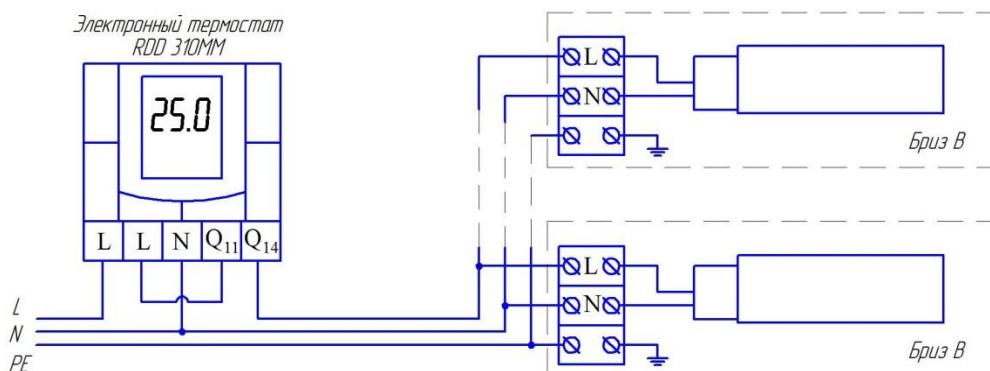
Осуществляется при помощи настенных регуляторов оборотов вентиляторов типа VRS.



Одним регулятором VRS можно управлять несколькими конвекторами. Выбор регуляторов VRS осуществляется по общей электрической мощности конвекторов «Бриз В»:

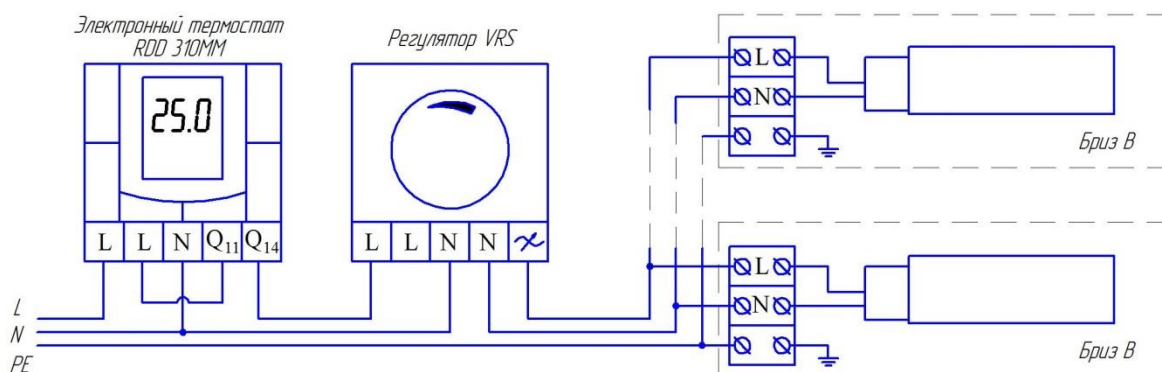
- регулятор VRS-1,5А – максимальная электрическая мощность нагрузки – 260Вт;
- регулятор VRS-2,5А – максимальная электрическая мощность нагрузки – 450Вт;
- регулятор VRS-4,0А – максимальная электрическая мощность нагрузки – 705Вт.

Одноступенчатое управление вентиляторами ~220В по температуре помещения.



Осуществляется при помощи настенного электронного термостата Siemens «RDD 310MM». Максимальная общая электрическая мощность подключаемых вентиляторов - 350Вт.

Одноступенчатое управление по температуре помещения с ручным регулированием оборотов вентиляторов ~220В.



Осуществляется при помощи последовательно подключенных настенного электронного термостата Siemens «RDD 310MM» и ручного плавного регулятора оборотов вентиляторов типа VRS. Выбор аппаратуры для этой схемы осуществляется по общей электрической мощности конвекторов:

- «VRS-1,5А + RDD 310MM» – максимальная электрическая мощность нагрузки – 260Вт;
- «VRS-2,5А + RDD 310MM» – максимальная электрическая мощность нагрузки – 350Вт.

Схемы автоматического регулирования оборотов вентиляторов ~220В и -24В по температуре помещения с помощью электронного термостата ЭТПР – см. в «Руководстве по эксплуатации и монтажу ЭТПР».