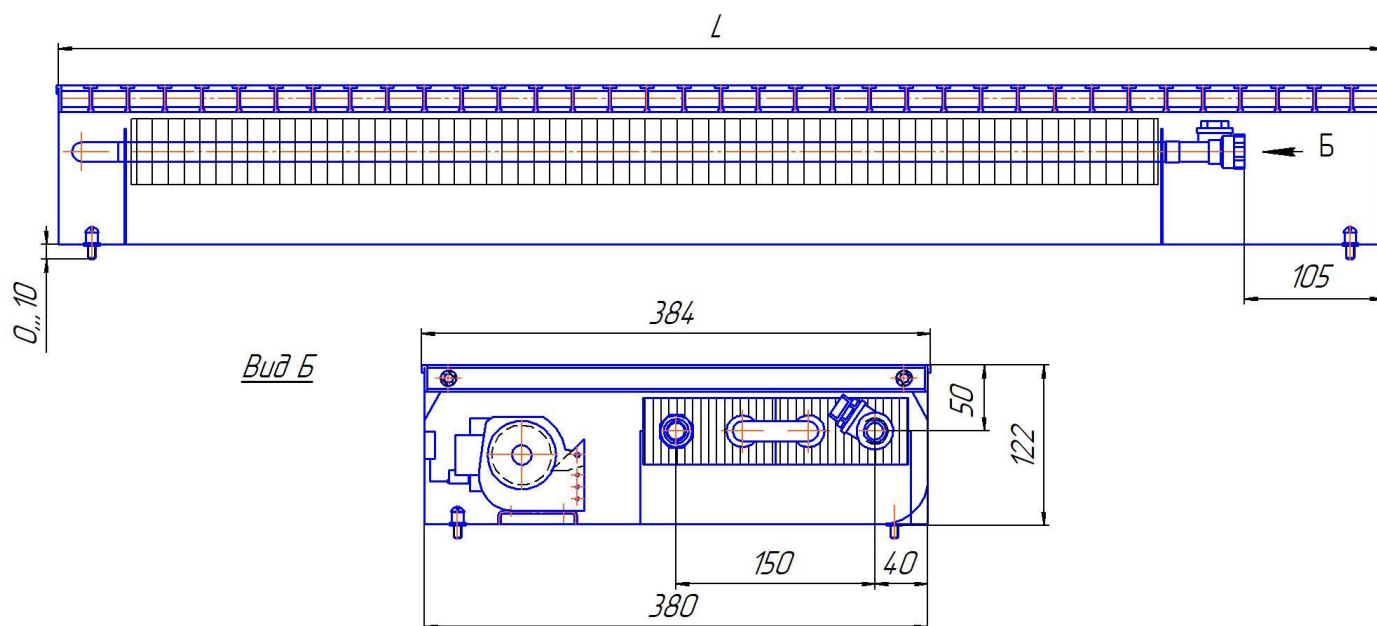


**Конвектор вентиляторный «Бриз В 380х120 2то».**

**ТЕХНИЧЕСКИЕ ДАННЫЕ**

Основные размеры и параметры конвектора приведены на рисунке и в таблице.



| Модель                  | L,<br>мм | Электрическая мощность*, Вт |       | Теплоотдача** (Вт) при режиме Твх/Твых/Ткомн, °С  |       |   |      | Масса, не более, кг |
|-------------------------|----------|-----------------------------|-------|---|-------|---|------|---------------------|
|                         |          | -24В                        | ~220В | 95 <sup>0</sup> /85 <sup>0</sup> /20 <sup>0</sup> |       | 90 <sup>0</sup> /70 <sup>0</sup> /20 <sup>0</sup> |      |                     |
|                         |          |                             |       | min   | max   | min   | max  |                     |
| Бриз В 380х120х800 2то  | 800      | 3                           | 32    | 480   | 1069  | 388   | 900  | 10,4                |
| Бриз В 380х120х1000 2то | 1000     | 3                           | 32    | 647   | 1566  | 523   | 1318 | 12,6                |
| Бриз В 380х120х1200 2то | 1200     | 3                           | 32    | 814   | 2035  | 657   | 1713 | 14,8                |
| Бриз В 380х120х1500 2то | 1500     | 6                           | 64    | 1064  | 2785  | 860   | 2344 | 20,1                |
| Бриз В 380х120х1800 2то | 1800     | 9                           | 96    | 1314  | 3495  | 1062  | 2942 | 25,5                |
| Бриз В 380х120х2000 2то | 2000     | 9                           | 96    | 1481  | 4020  | 1196  | 3384 | 27,7                |
| Бриз В 380х120х2200 2то | 2200     | 12                          | 128   | 1648  | 4620  | 1331  | 3890 | 31,9                |
| Бриз В 380х120х2500 2то | 2500     | 12                          | 128   | 1898  | 5400  | 1533  | 4546 | 35,3                |
| Бриз В 380х120х2800 2то | 2800     | 15                          | 160   | 2148  | 6240  | 1735  | 5254 | 40,5                |
| Бриз В 380х120х3000 2то | 3000     | 15                          | 160   | 2315  | 6770  | 1870  | 5700 | 42,8                |
| Бриз В 380х120х3200 2то | 3200     | 15                          | 160   | 2481  | 7260  | 2004  | 6112 | 45,1                |
| Бриз В 380х120х3500 2то | 3500     | 15                          | 160   | 2731  | 8040  | 2206  | 6769 | 48,4                |
| Бриз В 380х120х3800 2то | 3800     | 18                          | 192   | 2948  | 8730  | 2381  | 7350 | 53,7                |
| Бриз В 380х120х4000 2то | 4000     | 18                          | 192   | 3115  | 9240  | 2516  | 7780 | 55,8                |
| Бриз В 380х120х4200 2то | 4200     | 21                          | 224   | 3282  | 9750  | 2651  | 8209 | 60,1                |
| Бриз В 380х120х4500 2то | 4500     | 21                          | 224   | 3532  | 10420 | 2853  | 8773 | 63,4                |
| Бриз В 380х120х4800 2то | 4800     | 21                          | 224   | 3782  | 11110 | 3055  | 9354 | 66,8                |
| Бриз В 380х120х5000 2то | 5000     | 21                          | 224   | 3949  | 11550 | 3190  | 9725 | 69,0                |

\* электрическая мощность может отличаться от заявленной, сверяйтесь с биркой на конвекторе.

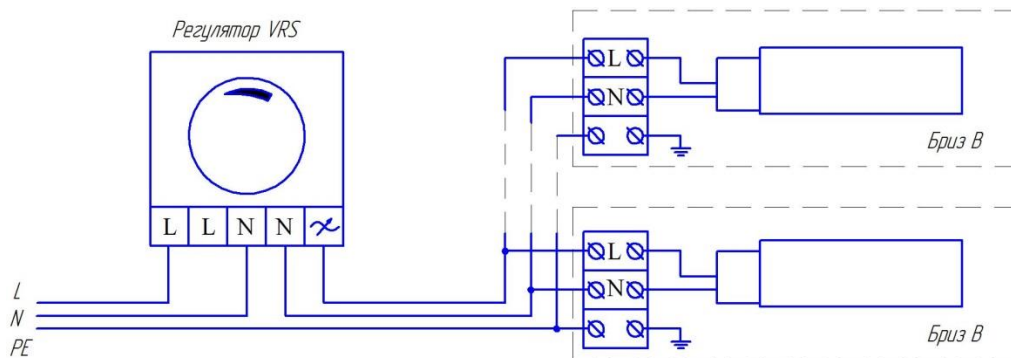
\*\* Расчет теплоотдачи при условиях, отличных от нормативных.

Минимальная теплоотдача (min) указана при выключенных вентиляторах (естественная конвекция). Максимальная теплоотдача (max) указана при включении вентиляторов на максимальную производительность.

Уровень шума – не более 45 дБ.

### Ручная плавная регулировка оборотов вентиляторов ~220В.

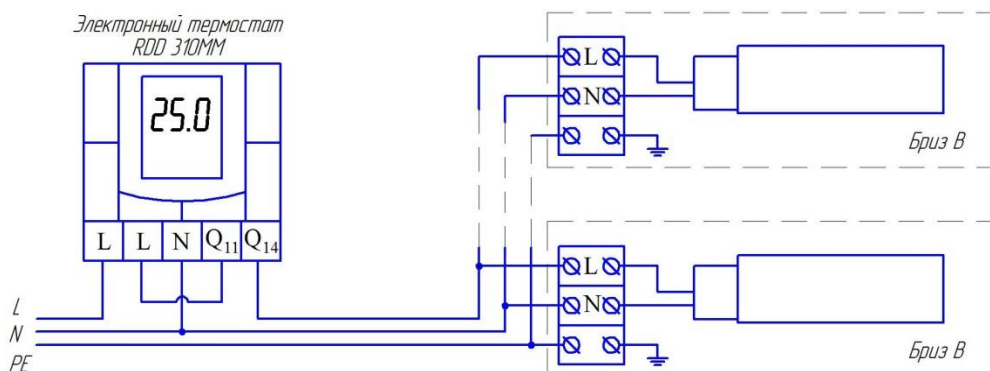
Осуществляется при помощи настенных регуляторов оборотов вентиляторов типа VRS.



Одним регулятором VRS можно управлять несколькими конвекторами. Выбор регуляторов VRS осуществляется по общей электрической мощности конвекторов «Бриз В»:

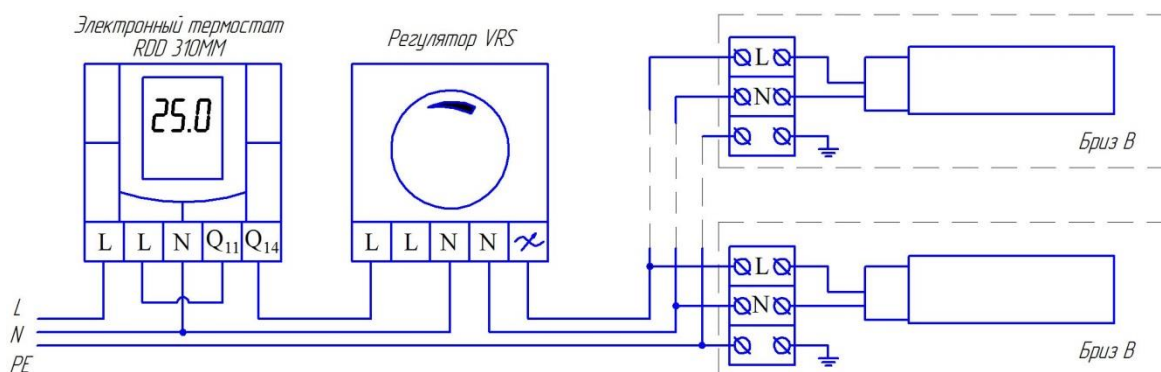
- регулятор VRS-1,5А – максимальная электрическая мощность нагрузки – 260Вт;
- регулятор VRS-2,5А – максимальная электрическая мощность нагрузки – 450Вт;
- регулятор VRS-4,0А – максимальная электрическая мощность нагрузки – 705Вт.

### Одноступенчатое управление вентиляторами ~220В по температуре помещения.



Осуществляется при помощи настенного электронного термостата Siemens «RDD 310MM». Максимальная общая электрическая мощность подключаемых вентиляторов - 350Вт.

### Одноступенчатое управление по температуре помещения с ручным регулированием оборотов вентиляторов ~220В.



Осуществляется при помощи последовательно подключенных настенного электронного термостата Siemens «RDD 310MM» и ручного плавного регулятора оборотов вентиляторов типа VRS. Выбор аппаратуры для этой схемы осуществляется по общей электрической мощности конвекторов:

- «VRS-1,5А + RDD 310MM» – максимальная электрическая мощность нагрузки – 260Вт;
- «VRS-2,5А + RDD 310MM» – максимальная электрическая мощность нагрузки – 350Вт.

Схемы автоматического регулирования оборотов вентиляторов ~220В и -24В по температуре помещения с помощью электронного термостата ЭТПР – см. в «Руководстве по эксплуатации и монтажу ЭТПР».