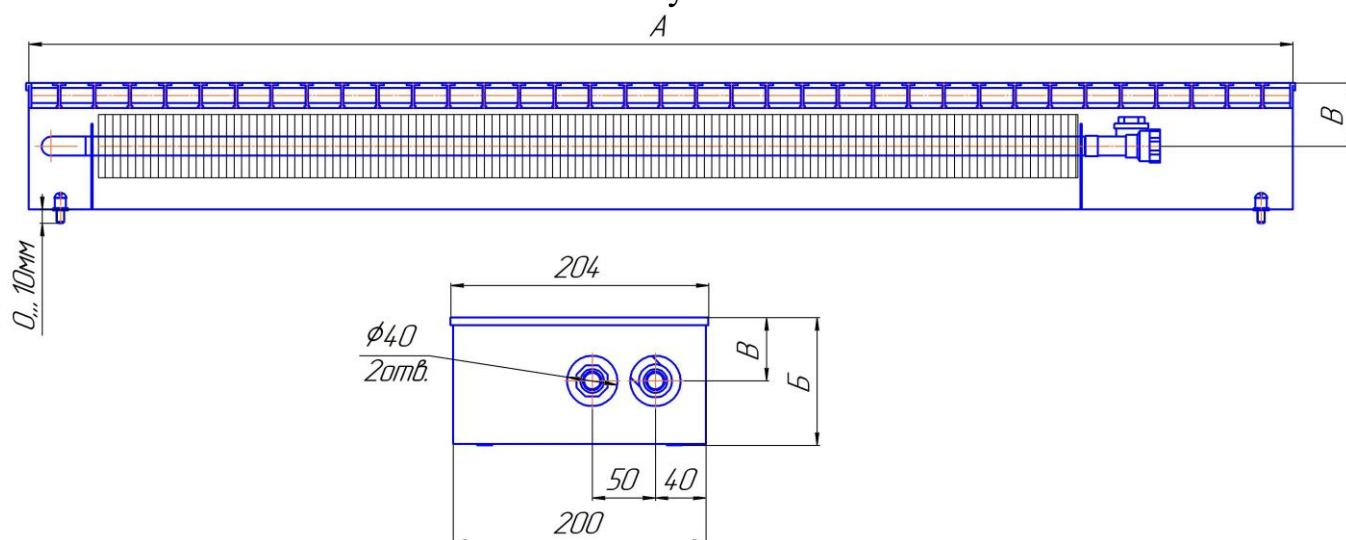


Конвекторы напольные «Бриз 200 1то»

ТЕХНИЧЕСКИЕ ДАННЫЕ

Основные размеры и параметры конвекторов приведены на рисунке и в таблице.

Установка – теплообменником к окну.



Модель	А, мм	Б, мм	В, мм	Нормативная теплоотдача*, Вт	Масса, не более, кг
Бриз 200x80x800 1то	800	83	45	252	5,2
Бриз 200x80x1000 1то	1000	83	45	340	6,4
Бриз 200x80x1200 1то	1200	83	45	427	7,5
Бриз 200x80x1500 1то	1500	83	45	559	9,2
Бриз 200x80x1800 1то	1800	83	45	690	11
Бриз 200x80x2000 1то	2000	83	45	778	12,1
Бриз 200x80x2200 1то	2200	83	45	865	14,2
Бриз 200x80x2500 1то	2500	83	45	997	15,9
Бриз 200x80x2800 1то	2800	83	45	1128	17,7
Бриз 200x80x3000 1то	3000	83	45	1216	18,8
Бриз 200x80x3200 1то	3200	83	45	1280	20,9
Бриз 200x80x3500 1то	3500	83	45	1412	22,6
Бриз 200x80x3800 1то	3800	83	45	1544	24,4
Бриз 200x80x4000 1то	4000	83	45	1632	25,5
Бриз 200x80x4200 1то	4200	83	45	1719	26,6
Бриз 200x80x4500 1то	4500	83	45	1851	28,3
Бриз 200x80x4800 1то	4800	83	45	1982	30
Бриз 200x80x5000 1то	5000	83	45	2070	31,2

Продолжение таблицы

Модель	А, мм	Б, мм	В, мм	Нормативная теплоотдача*, Вт	Масса, не более, кг
Бриз 200x100x800 1го	800	102	50	278	5,5
Бриз 200x100x1000 1го	1000	102	50	375	6,8
Бриз 200x100x1200 1го	1200	102	50	471	7,9
Бриз 200x100x1500 1го	1500	102	50	616	9,7
Бриз 200x100x1800 1го	1800	102	50	761	11,6
Бриз 200x100x2000 1го	2000	102	50	858	12,7
Бриз 200x100x2200 1го	2200	102	50	954	15
Бриз 200x100x2500 1го	2500	102	50	1099	16,8
Бриз 200x100x2800 1го	2800	102	50	1244	18,6
Бриз 200x100x3000 1го	3000	102	50	1341	19,8
Бриз 200x100x3200 1го	3200	102	50	1412	22,1
Бриз 200x100x3500 1го	3500	102	50	1557	23,9
Бриз 200x100x3800 1го	3800	102	50	1703	25,7
Бриз 200x100x4000 1го	4000	102	50	1799	26,9
Бриз 200x100x4200 1го	4200	102	50	1896	28,1
Бриз 200x100x4500 1го	4500	102	50	2041	29,8
Бриз 200x100x4800 1го	4800	102	50	2186	31,6
Бриз 200x100x5000 1го	5000	102	50	2282	32,9
Бриз 200x120x800 1го	800	122	50	312	5,8
Бриз 200x120x1000 1го	1000	122	50	421	7,1
Бриз 200x120x1200 1го	1200	122	50	530	8,3
Бриз 200x120x1500 1го	1500	122	50	693	10,1
Бриз 200x120x1800 1го	1800	122	50	856	12,1
Бриз 200x120x2000 1го	2000	122	50	965	13,3
Бриз 200x120x2200 1го	2200	122	50	1074	15,8
Бриз 200x120x2500 1го	2500	122	50	1237	17,6
Бриз 200x120x2800 1го	2800	122	50	1400	19,5
Бриз 200x120x3000 1го	3000	122	50	1509	20,8
Бриз 200x120x3200 1го	3200	122	50	1591	23,3
Бриз 200x120x3500 1го	3500	122	50	1754	25,1
Бриз 200x120x3800 1го	3800	122	50	1917	27
Бриз 200x120x4000 1го	4000	122	50	2026	28,3
Бриз 200x120x4200 1го	4200	122	50	2135	29,5
Бриз 200x120x4500 1го	4500	122	50	2298	31,3
Бриз 200x120x4800 1го	4800	122	50	2461	33,2
Бриз 200x120x5000 1го	5000	122	50	2570	34,5

\* Расчет теплоотдачи при условиях, отличных от нормативных

avrora-arm.ru  
+7 (495) 956-62-18