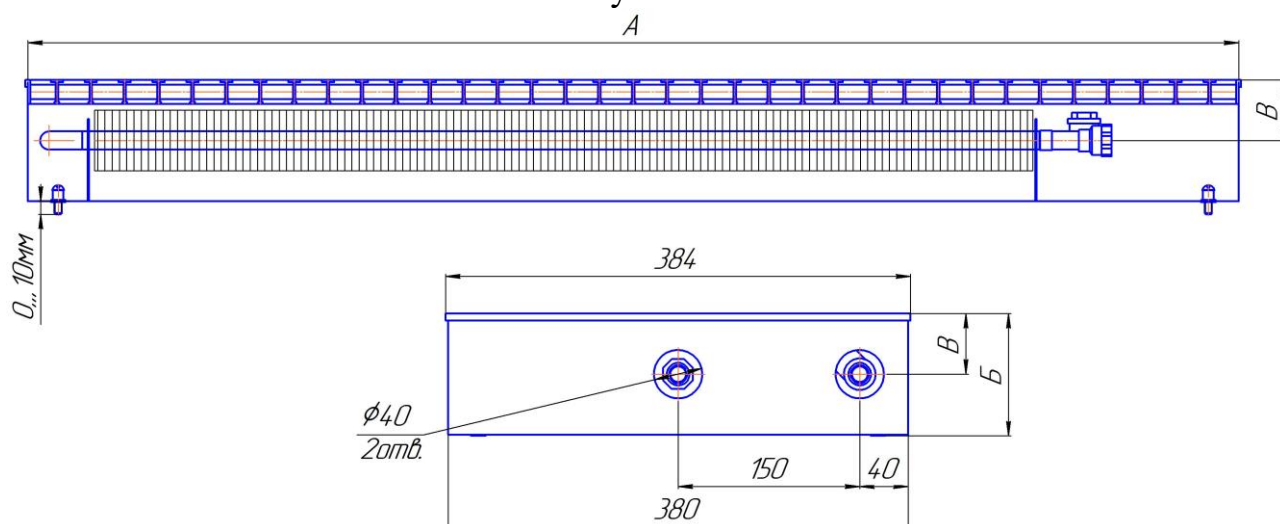


Конвекторы напольные «Бриз 380 2то».

ТЕХНИЧЕСКИЕ ДАННЫЕ.

Основные размеры и параметры конвекторов приведены на рисунке и в таблице.

Установка – теплообменником к окну.



Модель	А, мм	Б, мм	В, мм	Нормативная теплоотдача*, Вт	Масса, не более, кг
Бриз 380x80x800 2то	800	83	45	484	8,3
Бриз 380x80x1000 2то	1000	83	45	652	10,3
Бриз 380x80x1200 2то	1200	83	45	820	12,2
Бриз 380x80x1500 2то	1500	83	45	1072	15,0
Бриз 380x80x1800 2то	1800	83	45	1325	17,9
Бриз 380x80x2000 2то	2000	83	45	1493	19,8
Бриз 380x80x2200 2то	2200	83	45	1661	23,2
Бриз 380x80x2500 2то	2500	83	45	1913	26,1
Бриз 380x80x2800 2то	2800	83	45	2166	29,0
Бриз 380x80x3000 2то	3000	83	45	2334	30,9
Бриз 380x80x3200 2то	3200	83	45	2459	34,4
Бриз 380x80x3500 2то	3500	83	45	2711	37,2
Бриз 380x80x3800 2то	3800	83	45	2965	40,1
Бриз 380x80x4000 2то	4000	83	45	3133	42,0
Бриз 380x80x4200 2то	4200	83	45	3301	43,9
Бриз 380x80x4500 2то	4500	83	45	3553	46,7
Бриз 380x80x4800 2то	4800	83	45	3806	49,6
Бриз 380x80x5000 2то	5000	83	45	3974	51,5

Продолжение таблицы

Модель	А, мм	Б, мм	В, мм	Нормативная теплоотдача*, Вт	Масса, не более, кг
Бриз 380x100x800 2то	800	102	50	515	8,7
Бриз 380x100x1000 2то	1000	102	50	694	10,7
Бриз 380x100x1200 2то	1200	102	50	874	12,7
Бриз 380x100x1500 2то	1500	102	50	1143	15,5
Бриз 380x100x1800 2то	1800	102	50	1412	18,6
Бриз 380x100x2000 2то	2000	102	50	1591	20,5
Бриз 380x100x2200 2то	2200	102	50	1770	24,1
Бриз 380x100x2500 2то	2500	102	50	2039	27,0
Бриз 380x100x2800 2то	2800	102	50	2308	30,1
Бриз 380x100x3000 2то	3000	102	50	2487	32,0
Бриз 380x100x3200 2то	3200	102	50	2622	35,7
Бриз 380x100x3500 2то	3500	102	50	2891	38,6
Бриз 380x100x3800 2то	3800	102	50	3160	41,6
Бриз 380x100x4000 2то	4000	102	50	3339	43,5
Бриз 380x100x4200 2то	4200	102	50	3518	45,5
Бриз 380x100x4500 2то	4500	102	50	3787	48,4
Бриз 380x100x4800 2то	4800	102	50	4056	51,4
Бриз 380x100x5000 2то	5000	102	50	4236	53,2
Бриз 380x120x800 2то	800	122	50	560	9,1
Бриз 380x120x1000 2то	1000	122	50	754	11,1
Бриз 380x120x1200 2то	1200	122	50	949	13,1
Бриз 380x120x1500 2то	1500	122	50	1241	16,0
Бриз 380x120x1800 2то	1800	122	50	1533	19,2
Бриз 380x120x2000 2то	2000	122	50	1727	21,2
Бриз 380x120x2200 2то	2200	122	50	1922	25,0
Бриз 380x120x2500 2то	2500	122	50	2214	27,9
Бриз 380x120x2800 2то	2800	122	50	2506	31,1
Бриз 380x120x3000 2то	3000	122	50	2700	33,1
Бриз 380x120x3200 2то	3200	122	50	2845	36,9
Бриз 380x120x3500 2то	3500	122	50	3137	39,9
Бриз 380x120x3800 2то	3800	122	50	3430	43,1
Бриз 380x120x4000 2то	4000	122	50	3625	45,0
Бриз 380x120x4200 2то	4200	122	50	3819	47,0
Бриз 380x120x4500 2то	4500	122	50	4111	50,0
Бриз 380x120x4800 2то	4800	122	50	4403	53,1
Бриз 380x120x5000 2то	5000	122	50	4598	55,1

* Расчет теплоотдачи при условиях, отличных от нормативных