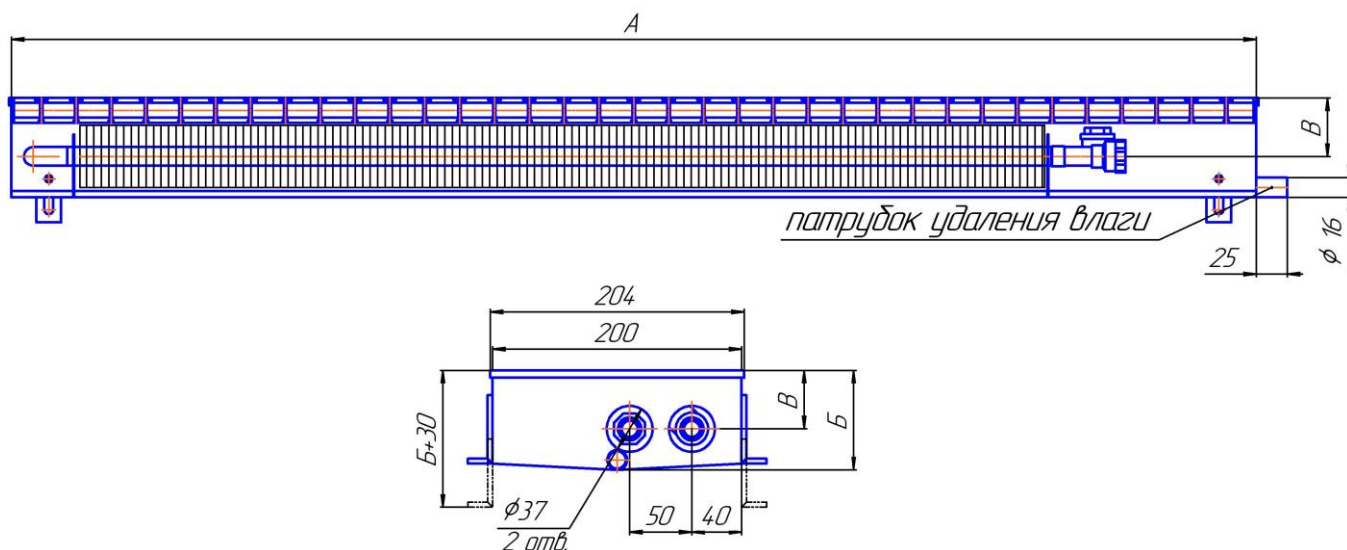


Конвекторы «Бриз Нерж 200 1го»

ТЕХНИЧЕСКИЕ ДАННЫЕ

Основные размеры и параметры конвекторов приведены на рисунке и в таблице.



Конвекторы предназначены для установки в сухих и влажных помещениях.

Модель	А, мм	Б, мм	В, мм	Нормативная теплоотдача*, Вт	Масса, не более, кг
Бриз Нерж 200x80x800 1го	800	83	45	252	5,2
Бриз Нерж 200x80x1000 1го	1000	83	45	340	6,4
Бриз Нерж 200x80x1200 1го	1200	83	45	427	7,5
Бриз Нерж 200x80x1500 1го	1500	83	45	559	9,2
Бриз Нерж 200x80x1800 1го	1800	83	45	690	11,0
Бриз Нерж 200x80x2000 1го	2000	83	45	778	12,1
Бриз Нерж 200x80x2200 1го	2200	83	45	865	14,2
Бриз Нерж 200x80x2500 1го	2500	83	45	997	15,9
Бриз Нерж 200x80x2800 1го	2800	83	45	1128	17,7
Бриз Нерж 200x80x3000 1го	3000	83	45	1216	18,8
Бриз Нерж 200x80x3200 1го	3200	83	45	1280	20,9
Бриз Нерж 200x80x3500 1го	3500	83	45	1412	22,6
Бриз Нерж 200x80x3800 1го	3800	83	45	1544	24,4
Бриз Нерж 200x80x4000 1го	4000	83	45	1632	25,5
Бриз Нерж 200x80x4200 1го	4200	83	45	1719	26,6
Бриз Нерж 200x80x4500 1го	4500	83	45	1851	28,3
Бриз Нерж 200x80x4800 1го	4800	83	45	1982	30,0
Бриз Нерж 200x80x5000 1го	5000	83	45	2070	31,2

Продолжение таблицы

Модель	А, мм	Б, мм	В, мм	Нормативная теплоотдача*, Вт	Масса, не более, кг
Бриз Нерж 200х100х800 1то	800	102	50	278	5,5
Бриз Нерж 200х100х1000 1то	1000	102	50	375	6,8
Бриз Нерж 200х100х1200 1то	1200	102	50	471	7,9
Бриз Нерж 200х100х1500 1то	1500	102	50	616	9,7
Бриз Нерж 200х100х1800 1то	1800	102	50	761	11,6
Бриз Нерж 200х100х2000 1то	2000	102	50	858	12,7
Бриз Нерж 200х100х2200 1то	2200	102	50	954	15,0
Бриз Нерж 200х100х2500 1то	2500	102	50	1099	16,8
Бриз Нерж 200х100х2800 1то	2800	102	50	1244	18,6
Бриз Нерж 200х100х3000 1то	3000	102	50	1341	19,8
Бриз Нерж 200х100х3200 1то	3200	102	50	1412	22,1
Бриз Нерж 200х100х3500 1то	3500	102	50	1557	23,9
Бриз Нерж 200х100х3800 1то	3800	102	50	1703	25,7
Бриз Нерж 200х100х4000 1то	4000	102	50	1799	26,9
Бриз Нерж 200х100х4200 1то	4200	102	50	1896	28,1
Бриз Нерж 200х100х4500 1то	4500	102	50	2041	29,8
Бриз Нерж 200х100х4800 1то	4800	102	50	2186	31,6
Бриз Нерж 200х100х5000 1то	5000	102	50	2282	32,9
Бриз Нерж 200х120х800 1то	800	122	50	312	5,8
Бриз Нерж 200х120х1000 1то	1000	122	50	421	7,1
Бриз Нерж 200х120х1200 1то	1200	122	50	530	8,3
Бриз Нерж 200х120х1500 1то	1500	122	50	693	10,1
Бриз Нерж 200х120х1800 1то	1800	122	50	856	12,1
Бриз Нерж 200х120х2000 1то	2000	122	50	965	13,3
Бриз Нерж 200х120х2200 1то	2200	122	50	1074	15,8
Бриз Нерж 200х120х2500 1то	2500	122	50	1237	17,6
Бриз Нерж 200х120х2800 1то	2800	122	50	1400	19,5
Бриз Нерж 200х120х3000 1то	3000	122	50	1509	20,8
Бриз Нерж 200х120х3200 1то	3200	122	50	1591	23,3
Бриз Нерж 200х120х3500 1то	3500	122	50	1754	25,1
Бриз Нерж 200х120х3800 1то	3800	122	50	1917	27,0
Бриз Нерж 200х120х4000 1то	4000	122	50	2026	28,3
Бриз Нерж 200х120х4200 1то	4200	122	50	2135	29,5
Бриз Нерж 200х120х4500 1то	4500	122	50	2298	31,3
Бриз Нерж 200х120х4800 1то	4800	122	50	2461	33,2
Бриз Нерж 200х120х5000 1то	5000	122	50	2570	34,5

* Расчет теплоотдачи при условиях, отличных от нормативных