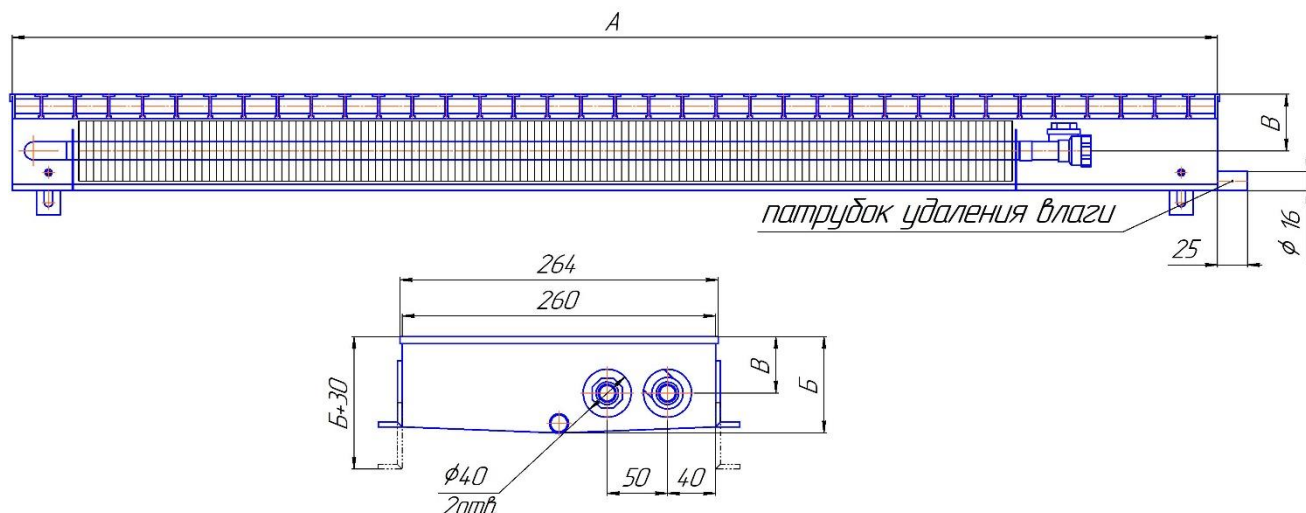


Конвекторы «Бриз Нерж 260 1го»

ТЕХНИЧЕСКИЕ ДАННЫЕ.

Основные размеры и параметры конвекторов приведены на рисунке и в таблице.



Конвекторы предназначены для установки в сухих и влажных помещениях.

| Модель | А, мм | Б, мм | В, мм | Нормативная теплоотдача*, Вт | Масса, не более, кг |
|---------------------------|----------|----------|----------|------------------------------------|---------------------------|
| Бриз Нерж 260x80x800 1го | 800 | 83 | 45 | 296 | 5,4 |
| Бриз Нерж 260x80x1000 1го | 1000 | 83 | 45 | 399 | 6,9 |
| Бриз Нерж 260x80x1200 1го | 1200 | 83 | 45 | 502 | 8,3 |
| Бриз Нерж 260x80x1500 1го | 1500 | 83 | 45 | 656 | 10,4 |
| Бриз Нерж 260x80x1800 1го | 1800 | 83 | 45 | 811 | 12,4 |
| Бриз Нерж 260x80x2000 1го | 2000 | 83 | 45 | 914 | 13,9 |
| Бриз Нерж 260x80x2200 1го | 2200 | 83 | 45 | 1017 | 15,2 |
| Бриз Нерж 260x80x2500 1го | 2500 | 83 | 45 | 1171 | 17,3 |
| Бриз Нерж 260x80x2800 1го | 2800 | 83 | 45 | 1326 | 19,4 |
| Бриз Нерж 260x80x3000 1го | 3000 | 83 | 45 | 1429 | 20,9 |
| Бриз Нерж 260x80x3200 1го | 3200 | 83 | 45 | 1506 | 22,3 |
| Бриз Нерж 260x80x3500 1го | 3500 | 83 | 45 | 1661 | 24,4 |
| Бриз Нерж 260x80x3800 1го | 3800 | 83 | 45 | 1815 | 26,5 |
| Бриз Нерж 260x80x4000 1го | 4000 | 83 | 45 | 1918 | 27,9 |
| Бриз Нерж 260x80x4200 1го | 4200 | 83 | 45 | 2021 | 29,3 |
| Бриз Нерж 260x80x4500 1го | 4500 | 83 | 45 | 2176 | 31,4 |
| Бриз Нерж 260x80x4800 1го | 4800 | 83 | 45 | 2330 | 33,6 |
| Бриз Нерж 260x80x5000 1го | 5000 | 83 | 45 | 2433 | 34,8 |

Продолжение таблицы

| Модель | А, мм | Б, мм | В, мм | Нормативная теплоотдача*, Вт | Масса, не более, кг |
|----------------------------|----------|----------|----------|------------------------------------|---------------------------|
| Бриз Нерж 260x100x800 1то | 800 | 102 | 50 | 323 | 5,7 |
| Бриз Нерж 260x100x1000 1то | 1000 | 102 | 50 | 436 | 7,3 |
| Бриз Нерж 260x100x1200 1то | 1200 | 102 | 50 | 549 | 8,7 |
| Бриз Нерж 260x100x1500 1то | 1500 | 102 | 50 | 717 | 10,9 |
| Бриз Нерж 260x100x1800 1то | 1800 | 102 | 50 | 886 | 13,0 |
| Бриз Нерж 260x100x2000 1то | 2000 | 102 | 50 | 999 | 14,6 |
| Бриз Нерж 260x100x2200 1то | 2200 | 102 | 50 | 1112 | 16,0 |
| Бриз Нерж 260x100x2500 1то | 2500 | 102 | 50 | 1280 | 18,2 |
| Бриз Нерж 260x100x2800 1то | 2800 | 102 | 50 | 1449 | 20,4 |
| Бриз Нерж 260x100x3000 1то | 3000 | 102 | 50 | 1562 | 22,0 |
| Бриз Нерж 260x100x3200 1то | 3200 | 102 | 50 | 1646 | 23,5 |
| Бриз Нерж 260x100x3500 1то | 3500 | 102 | 50 | 1815 | 25,7 |
| Бриз Нерж 260x100x3800 1то | 3800 | 102 | 50 | 1984 | 27,9 |
| Бриз Нерж 260x100x4000 1то | 4000 | 102 | 50 | 2097 | 29,4 |
| Бриз Нерж 260x100x4200 1то | 4200 | 102 | 50 | 2209 | 30,8 |
| Бриз Нерж 260x100x4500 1то | 4500 | 102 | 50 | 2378 | 33,0 |
| Бриз Нерж 260x100x4800 1то | 4800 | 102 | 50 | 2547 | 35,3 |
| Бриз Нерж 260x100x5000 1то | 5000 | 102 | 50 | 2660 | 36,6 |
| Бриз Нерж 260x120x800 1то | 800 | 122 | 50 | 360 | 6,0 |
| Бриз Нерж 260x120x1000 1то | 1000 | 122 | 50 | 486 | 7,6 |
| Бриз Нерж 260x120x1200 1то | 1200 | 122 | 50 | 611 | 9,1 |
| Бриз Нерж 260x120x1500 1то | 1500 | 122 | 50 | 799 | 11,5 |
| Бриз Нерж 260x120x1800 1то | 1800 | 122 | 50 | 987 | 13,7 |
| Бриз Нерж 260x120x2000 1то | 2000 | 122 | 50 | 1113 | 15,3 |
| Бриз Нерж 260x120x2200 1то | 2200 | 122 | 50 | 1238 | 16,8 |
| Бриз Нерж 260x120x2500 1то | 2500 | 122 | 50 | 1426 | 19,1 |
| Бриз Нерж 260x120x2800 1то | 2800 | 122 | 50 | 1614 | 21,4 |
| Бриз Нерж 260x120x3000 1то | 3000 | 122 | 50 | 1740 | 23,0 |
| Бриз Нерж 260x120x3200 1то | 3200 | 122 | 50 | 1834 | 24,6 |
| Бриз Нерж 260x120x3500 1то | 3500 | 122 | 50 | 2022 | 26,9 |
| Бриз Нерж 260x120x3800 1то | 3800 | 122 | 50 | 2210 | 29,2 |
| Бриз Нерж 260x120x4000 1то | 4000 | 122 | 50 | 2335 | 30,7 |
| Бриз Нерж 260x120x4200 1то | 4200 | 122 | 50 | 2461 | 32,3 |
| Бриз Нерж 260x120x4500 1то | 4500 | 122 | 50 | 2649 | 34,6 |
| Бриз Нерж 260x120x4800 1то | 4800 | 122 | 50 | 2837 | 37,0 |
| Бриз Нерж 260x120x5000 1то | 5000 | 122 | 50 | 2962 | 38,3 |

* Расчет теплоотдачи при условиях, отличных от нормативных