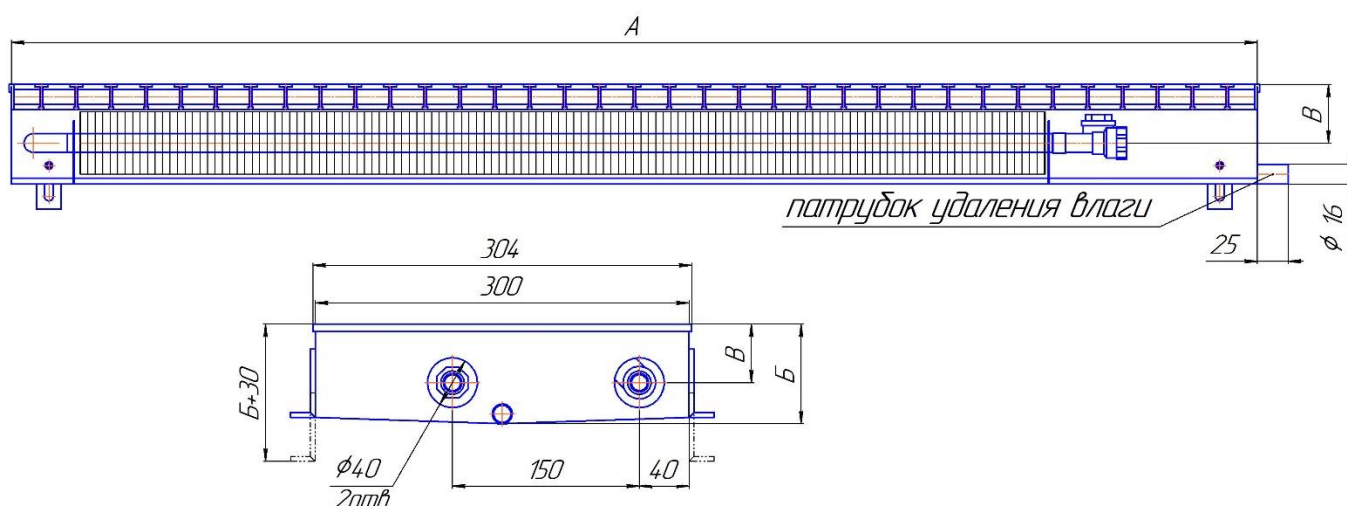


Конвекторы напольные «Бриз Нерж 300 2то»

ТЕХНИЧЕСКИЕ ДАННЫЕ.

Основные размеры и параметры конвекторов приведены на рисунке и в таблице.



Модель	А, мм	Б, мм	В, мм	Нормативная теплоотдача*, Вт	Масса, не более, кг
Бриз Нерж 300x80x800 2то	800	83	45	436	7,4
Бриз Нерж 300x80x1000 2то	1000	83	45	587	9,2
Бриз Нерж 300x80x1200 2то	1200	83	45	739	10,9
Бриз Нерж 300x80x1500 2то	1500	83	45	966	13,4
Бриз Нерж 300x80x1800 2то	1800	83	45	1194	16,0
Бриз Нерж 300x80x2000 2то	2000	83	45	1346	17,7
Бриз Нерж 300x80x2200 2то	2200	83	45	1497	20,7
Бриз Нерж 300x80x2500 2то	2500	83	45	1725	23,2
Бриз Нерж 300x80x2800 2то	2800	83	45	1952	25,9
Бриз Нерж 300x80x3000 2то	3000	83	45	2104	27,6
Бриз Нерж 300x80x3200 2то	3200	83	45	2217	30,6
Бриз Нерж 300x80x3500 2то	3500	83	45	2445	33,2
Бриз Нерж 300x80x3800 2то	3800	83	45	2672	35,8
Бриз Нерж 300x80x4000 2то	4000	83	45	2824	37,5
Бриз Нерж 300x80x4200 2то	4200	83	45	2975	39,2
Бриз Нерж 300x80x4500 2то	4500	83	45	3203	41,7
Бриз Нерж 300x80x4800 2то	4800	83	45	3430	44,3
Бриз Нерж 300x80x5000 2то	5000	83	45	3582	46,0

Продолжение таблицы

Модель	А, мм	Б, мм	В, мм	Нормативная теплоотдача*, Вт	Масса, не более, кг
Бриз Нерж 300х100х800 2то	800	102	50	469	7,8
Бриз Нерж 300х100х1000 2то	1000	102	50	632	9,6
Бриз Нерж 300х100х1200 2то	1200	102	50	795	11,4
Бриз Нерж 300х100х1500 2то	1500	102	50	1039	14,0
Бриз Нерж 300х100х1800 2то	1800	102	50	1284	16,7
Бриз Нерж 300х100х2000 2то	2000	102	50	1447	18,4
Бриз Нерж 300х100х2200 2то	2200	102	50	1610	21,6
Бриз Нерж 300х100х2500 2то	2500	102	50	1854	24,2
Бриз Нерж 300х100х2800 2то	2800	102	50	2099	27,0
Бриз Нерж 300х100х3000 2то	3000	102	50	2262	28,7
Бриз Нерж 300х100х3200 2то	3200	102	50	2383	31,9
Бриз Нерж 300х100х3500 2то	3500	102	50	2628	34,5
Бриз Нерж 300х100х3800 2то	3800	102	50	2873	37,3
Бриз Нерж 300х100х4000 2то	4000	102	50	3036	39,0
Бриз Нерж 300х100х4200 2то	4200	102	50	3199	40,7
Бриз Нерж 300х100х4500 2то	4500	102	50	3444	43,3
Бриз Нерж 300х100х4800 2то	4800	102	50	3688	46,1
Бриз Нерж 300х100х5000 2то	5000	102	50	3851	47,7
Бриз Нерж 300х120х800 2то	800	122	50	513	8,2
Бриз Нерж 300х120х1000 2то	1000	122	50	691	10,0
Бриз Нерж 300х120х1200 2то	1200	122	50	870	11,8
Бриз Нерж 300х120х1500 2то	1500	122	50	1138	14,5
Бриз Нерж 300х120х1800 2то	1800	122	50	1405	17,3
Бриз Нерж 300х120х2000 2то	2000	122	50	1584	19,1
Бриз Нерж 300х120х2200 2то	2200	122	50	1762	22,4
Бриз Нерж 300х120х2500 2то	2500	122	50	2030	25,1
Бриз Нерж 300х120х2800 2то	2800	122	50	2298	28,0
Бриз Нерж 300х120х3000 2то	3000	122	50	2476	29,8
Бриз Нерж 300х120х3200 2то	3200	122	50	2609	33,1
Бриз Нерж 300х120х3500 2то	3500	122	50	2878	35,8
Бриз Нерж 300х120х3800 2то	3800	122	50	3146	38,7
Бриз Нерж 300х120х4000 2то	4000	122	50	3324	40,5
Бриз Нерж 300х120х4200 2то	4200	122	50	3503	42,2
Бриз Нерж 300х120х4500 2то	4500	122	50	3770	44,9
Бриз Нерж 300х120х4800 2то	4800	122	50	4038	47,8
Бриз Нерж 300х120х5000 2то	5000	122	50	4216	49,5

* Расчет теплоотдачи при условиях, отличных от нормативных