

## Технические характеристики и описание радиаторов

Параметр	Тип 11		Тип 20	Тип 22		
	300	500	500	300	500	600
Высота радиатора	300	500	500	300	500	600
Межцентровое расстояние, мм	249	449	449	249	449	549
Глубина, мм	59	59	104	104	104	104
Масса кг / на 1 м длины	8	13,65	21,6	16,1	24,3	30,9
Объем воды л / на 1 м длины	1,7	2,7	5,3	3,4	5,3	6,2

**!** Перед установкой радиатора убедитесь в соответствии параметров системы отопления основным характеристикам радиатора в управляющей компании Вашего дома.

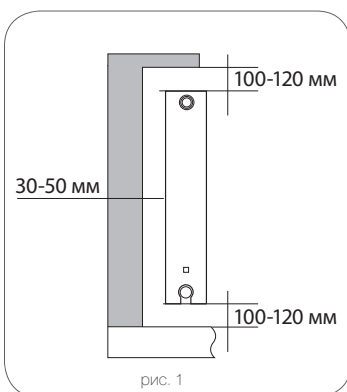
**!** Не снимайте защитную пленку до окончания ремонтных работ.

## Сертификаты

Производство радиаторов сертифицировано в соответствии с нормами международного стандарта ISO 9001. На территории РФ радиаторы Royal Thermo имеют сертификат соответствия ГОСТ 31311-2005.



## Монтаж радиаторов



- Для эффективной работы радиатора необходимо соблюдать монтажные расстояния, указанные на рис. 1.
- Демонтаж заменяемого радиатора

**!** Производитель не несет ответственности в случае невыполнения инструкции по монтажу.

Перед демонтажем старого радиатора во избежание подтопления помещения убедитесь в отсутствии теплоносителя в системе отопления (отключить стояк).

- Монтаж радиатора на стену

Для радиаторов длиной до 1700 мм используйте 2 кронштейна. Для радиаторов длиной от 1800 мм используйте 3 кронштейна.

- Подключение радиатора к системе отопления, его эксплуатация и обслуживание.

Радиатор имеет для подключения к трубопроводам внутреннюю резьбу G1/2 дюйма. Трубопроводы можно подключить с любой стороны радиатора.

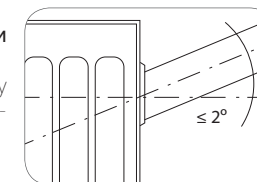


рис. 2

**!** Во избежание аварии допустимо отклонение оси коллектора радиатора от подводящих труб не более 2° (рис. 2).

Для возможности демонтажа радиатора на подающий и обратный трубопровод устанавливайте запорную или запорно-регулирующую арматуру.

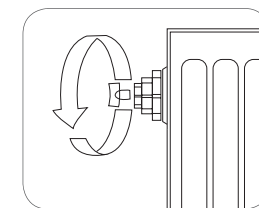


рис. 3

Для удаления воздуха из радиатора в верхний коллектор обязательна установка крана Маевского\* или автоматического воздухоотводчика. Для удаления воздуха через кран Маевского необходимо периодически (несколько раз в год) вручную стравливать его с помощью специального ключа\* (рис. 5).

**!** Рекомендуем использовать монтажные наборы Royal Thermo, при необходимости воспользуйтесь монтажным ключом.

- Испытание внутренних санитарно-технических систем

По завершению монтажных работ должны быть выполнены испытания систем отопления в соответствии с требованиями СП 73.13330.2012 (актуализированная редакция СНиП 3.05.01-85).

Гидростатическое испытание водяных систем и приборов отопления должно производиться под давлением, равным 1,5 рабочего давления но не более чем 15 атм (рис. 3). По факту проведения испытаний составляется акт ввода системы и приборов отопления в эксплуатацию в установленной форме.

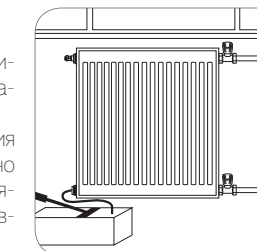


рис. 4

## Эксплуатация радиатора и его обслуживание

Эксплуатация системы отопления должна осуществляться в полном соответствии с нормами СП 60.13330.2012 и СП 73.13330.2012.

В процессе эксплуатации во избежание выхода радиатора из строя запрещается:

- отключать радиатор от системы отопления (перекрывать оба запорных вентиля на входе и выходе радиатора) за исключением случаев техобслуживания и демонтажа радиатора;
- резко открывать вентили отключенного от отопления прибора во избежании гидравлического удара;
- устанавливать радиатор в сеть горячего водоснабжения;
- использовать теплоноситель, не соответствующий требованиям, приведенным в настоящем Паспорте и в «Правилах технической эксплуатации электрических станций и сетей РФ» РД 34.20.501-95;
- спускать теплоноситель из сети отопления при перерывах в работе и остановке в летний период за исключением аварийных ситуаций и профилактических работ, но не более 15 дней в году;
- использовать трубы и радиаторы в качестве элементов электрических цепей, например, для заземления;
- допускать детей к вентилям и воздушным клапанам, установленным на радиаторе.

\* Кран Маевского входит в монтажный набор Royal Thermo.



## Гарантийные обязательства

Изготовитель гарантирует, что изделие соответствует действующим требованиям безопасности.

- На стальные панельные радиаторы отопления Royal Thermo распространяется гарантия завода-изготовителя – 10 лет с момента продажи радиатора при условии соблюдения требований по хранению, транспортировке, эксплуатации, обслуживанию и монтажу радиатора, при наличии у покупателя настоящего паспорта с заполненным гарантийным талоном и штампом торгующей организации.
- Гарантия распространяется на все дефекты, возникшие по вине завода-изготовителя.
- Под выполнением гарантийных обязательств понимается замена радиатора с производственными дефектами, выявленными в процессе эксплуатации радиатора.
- Гарантия не распространяется на дефекты, возникшие по вине потребителя или третьих лиц в результате нарушений правил транспортировки, хранения, монтажа и условий эксплуатации, указанных в данном Паспорте.

**В случае предъявления претензий по качеству прибора в течение гарантийного срока необходимо предоставить следующие документы:**

- заявление с указанием паспортных данных / реквизитов организации заявителя;
- технический паспорт с заполненным Гарантийным талоном;
- документы, подтверждающие покупку радиатора;
- копию разрешения эксплуатационной организации, отвечающей за систему, в которую был установлен радиатор, на изменение данной отопительной системы (в случае замены прибора);
- копию Акта о вводе радиатора в эксплуатацию.

### Гарантийный талон № \_\_\_\_\_

Радиатор Royal Thermo модель \_\_\_\_\_

С условиями монтажа ознакомлен \_\_\_\_\_ / \_\_\_\_\_  
(подпись) (расшифровка подписи)

Дата продажи « \_\_\_\_ » \_\_\_\_\_ 20\_\_ г. Продавец \_\_\_\_\_ / \_\_\_\_\_  
(подпись) (расшифровка подписи)

Сведения об организации, осуществившей монтаж радиатора: \_\_\_\_\_

Полное наименование организации: \_\_\_\_\_

Адрес в соответствии с учредительными документами: \_\_\_\_\_

Фактический адрес: \_\_\_\_\_

Контактные телефоны: \_\_\_\_\_

Дата монтажа « \_\_\_\_ » \_\_\_\_\_ 20\_\_ г. Монтажник \_\_\_\_\_ / \_\_\_\_\_  
М. П.

Гарантийный срок составляет 10 лет с момента продажи радиаторов.

Гарантийный талон действителен только в оригинале!

Рекламации и претензии к качеству товара принимаются по адресу Изготовителя/Импортера.

Модель	Изготовитель
Стальной панельный радиатор	ООО «Роял Термо РУС» 601021, Владимирская обл., г. Киржач, мкр. Красный Октябрь, ул. Первомайская, д.1, тел.: 8-800-500-0775, адрес эл.почты: info@royal-thermo.ru

Более подробную информацию о радиаторах Royal Thermo и оригинальных комплектующих можно найти на сайте: [avrora-arm.ru](http://avrora-arm.ru)

## Область применения

Стальные панельные радиаторы Royal Thermo подходят для применения как в индивидуальных, так и в центральных однотрубных и двухтрубных системах отопления закрытого типа. В качестве теплоносителя могут использоваться вода и незамерзающие жидкости с рН от 8 до 9.5 и рабочим давлением до 10 атм. Содержание кислорода не более 20 мкг/л, взвешенных веществ не более 5 мг/л, общей жесткостью не более 7 мг-экв/л и максимальной температурой 110 °С в соответствии с требованиями, приведенными в «Правилах технической эксплуатации электрических станций и сетей РФ» РД 34.20.501 (Минтопэнерго РФ М.1996).

## Конструкция радиатора

- Радиатор представляет собой стальные панели, соединенные между собой контактной сваркой. Для улучшения теплоотдачи на внутренней поверхности приварен конвектор. Радиатор сверху закрывается декоративной решеткой, а с боку закрывается стальными крышками.
- На поверхность радиатора перед окраской наносится слой конверсионного покрытия.
- Радиаторы в сборе окрашиваются в два этапа: сначала наносится слой грунта методом погружения, а затем в электростатическом поле наносится слой экологически чистой порошковой эмали.
- Цвет эмали белый (RAL 9016).
- Производитель оставляет за собой право без предварительного уведомления Покупателей вносить изменения в конструкцию, комплектацию или технологию изготовления изделия, с целью улучшения его технологических характеристик.

**!** Используйте оригинальные монтажные комплектующие Royal Thermo для гарантии надежной и долгосрочной эксплуатации радиатора.

## Комплектация

1. Радиатор в термоусадочной пленке и фирменной упаковке.
2. Технический паспорт изделия с гарантийным талоном.
3. Кронштейн для крепления - 2 шт для радиаторов длиной до 1700 мм или 3 шт для радиаторов длиной от 1800 мм; воздухоотводчик (кран Маевского) - 1 шт; заглушка -1 шт для бокового подключения или 2 шт для нижнего подключения; шуруп с дюбелем - 4 шт или 6 шт в зависимости от длины радиатора; пластиковый фиксатор-прокладка - 4 шт или 6 шт в зависимости от длины радиатора.

## Условия транспортировки и хранения радиаторов

- Допускается любой вид транспортировки радиаторов при условии отсутствия механического воздействия, воздействия влаги и химических веществ во время транспортировки.
- До эксплуатации радиаторы должны храниться в закрытых помещениях, в упаковке производителя, в условиях, исключающих механические воздействия, воздействие влаги и химических веществ.
- Производитель не несет ответственности за повреждения радиатора, вызванные нарушением условий транспортировки и хранения.

## Технические характеристики

- Утилизация радиаторов (переплавка, захоронение, перепродажа) производится в порядке, установленном Законами РФ от 22.08.2004 г. № 122-ФЗ «Об охране атмосферного воздуха», от 10.01.2003 г. № 15-ФЗ «Об отходах производства и потребления», а также другими российскими и региональными нормами, актами, правилами, распоряжениями, принятыми для реализации указанных Законов.