



КРАН ШАРОВЫЙ СЕРИИ OPTIMAL СЛИВНОЙ С ЛАТУННЫМ ШТУЦЕРОМ

ТЕХНИЧЕСКИЙ ПАСПОРТ

Артикулы:
RTO 07.040

Содержание паспорта соответствует техническому описанию производителя

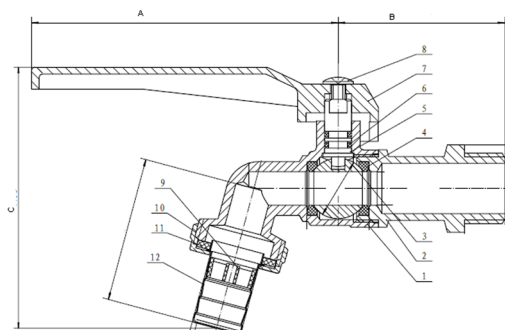
СЕРТИФИКАЦИЯ

Изделия соответствуют требованиям ГОСТ 12.2.063-81, ГОСТ 21345-2009, ГОСТ 9544-2005 и сертифицирован ГОССТАНДАРТОм России.

СВЕДЕНИЯ ОБ ИЗДЕЛИИ

Кран применяется в качестве водоразборной арматуры на трубопроводах систем холодного (в том числе питьевого) и горячего водоснабжения. Кран может применяться на технологических трубопроводах, транспортирующие жидкости и газы, не агрессивные к материалу крана. Кран снабжен съемным штуцером для подключения шланга.

КОНСТРУКЦИЯ



№	Составной элемент	Материал
1,2	Корпус	Латунь марки CW617N
3	Шар	Латунь марки CW617N
4	Уплотнитель	Тефлон/ PTFE
5	Шток	Латунь марки CW617N
6	Уплотнительное кольцо	EPDM
7	Ручка	Алюминий
8	Винт	Сталь
9	Рассекатель	ABS
10	Гайка	Латунь марки CW617N
11	Уплотнитель	EPDM
12	Штуцер	Сталь

КРАН ШАРОВЫЙ СЕРИИ OPTIMAL СЛИВНОЙ С ЛАТУННЫМ ШТУЦЕРОМ

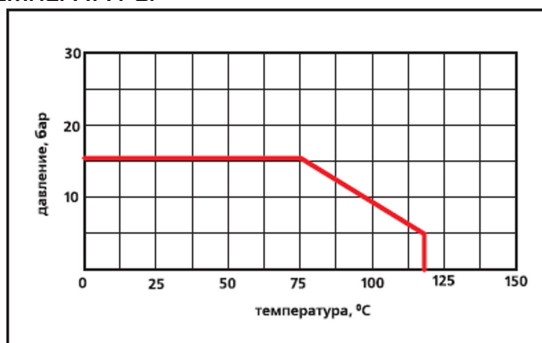


ТЕХНИЧЕСКИЕ ХАРАКТЕРИСТИКИ

№	Характеристика	Ед. изм.	Значение
1	Номинальное давление, Pn	бар	16 (см. график)
2	Средний полный срок службы	лет	15
3	Средний полный ресурс	циклов	4000
4	Средняя наработка на отказ	циклов	4000
5	Расход при рабочем давлении 0,3 МПа	л/с	Более 0,2
6	Расход при минимальном рабочем давлении 0,05 МПа	л/с	0,07
7	Пробное давление	бар	24
8	Герметичность соединений при искусственно закрытом сливе	бар	Более 4
9	Усилие открытия-закрытия на рукоятку	Н	Не более 10
10	Условная пропускная способность, Kv	м³/час	1,8
11	Акустическая группа		первая
12	Ремонтопригодность		неремонтопригоден
13	Номинальные диаметры	дюймы	1/2"
14	Температура рабочей среды	°С	от -20 до 75

ЗАВИСИМОСТЬ ДАВЛЕНИЯ ОТ ТЕМПЕРАТУРЫ

Температура, °С	Давление для крана с номинальным диаметром 1/2"
0	16
15	16
25	16
50	16
75	16
100	9
110	7



КОМПЛЕКТ ПОСТАВКИ

Кран шаровый в сборе.

МОНТАЖ И ТЕХНИЧЕСКОЕ ОБСЛУЖИВАНИЕ

- Для монтажа крана не допускается использование трубных рычажных ключей (КТР) выше второго номера, при этом воздействовать ключом допускается только на шестигранник выходного патрубка крана. Муфтовое соединение крана должны выполнять с использованием в качестве уплотнительных материалов ФУ М (фторопластовый уплотнительный материал).



КРАН ШАРОВЫЙ СЕРИИ ОПТИМАЛ СЛИВНОЙ С ЛАТУННЫМ ШТУЦЕРОМ

- Крепление эластичных шлангов на штуцер крана следует производить с помощью стандартных винтовых хомутов. Использование для крепления шлангов различного вида проволоч не допускается.
- Краны должны эксплуатироваться при давлении и температуре, изложенных в таблице технических характеристик.
- Не допускается эксплуатация крана с ослабленной гайкой крепления рукоятки, т.к. это может привести к поломке штока.

Неисправность	Причина	Устранение
Течь из-под штока	Износ сальникового уплотнителя	Замена крана
Течь из-под муфтового соединения	Некачественная герметизация соединения	Разобрать соединение, заменить старый уплотнитель
Течь из-под накидной гайки штуцера	Повреждение уплотнительной прокладки	Заменить уплотнительную прокладку.

УСЛОВИЯ ХРАНЕНИЯ И ТРАНСПОРТИРОВКИ

Изделия должны храниться в упаковке предприятия-изготовителя по условиям хранения 3 по ГОСТ 15150

Транспортировка изделий должна осуществляться в соответствии с требованиями ГОСТ 6019 и условиями 5 по ГОСТ 15150.

УТИЛИЗАЦИЯ

- Утилизация изделия (переплавка, захоронение, перепродажа) производится в порядке, установленном Законами РФ от 04 мая 1999 г. № 96-ФЗ «Об охране атмосферного воздуха» (с изменениями на 27.12.2009), от 24 июня 1998 г. № 89-ФЗ (в редакции с 01.01.2010г) «Об отходах производства и потребления», от 10 января 2002 № 7-ФЗ «Об охране окружающей среды», а также другими российскими и региональными нормами, актами, правилами, распоряжениями и пр., принятыми во использование указанных законов.
- Содержание благородных металлов: **нет**

ГАРАНТИЙНЫЕ ОБЯЗАТЕЛЬСТВА

Изготовитель гарантирует, что изделие соответствует действующим требованиям безопасности.

Гарантийный срок на кран шаровый сливной серии ОПТИМАЛ составляет 60 месяцев со дня ввода в эксплуатацию при условии соблюдения потребителем или третьих лиц требований к транспортировке, хранению, монтажу и условиям эксплуатации, изложенных в настоящем Паспорте.

Гарантия распространяется на все дефекты, возникшие по вине завода-производителя.

Гарантия не распространяется на:

- дефекты, возникшие по вине потребителя или третьих лиц в результате нарушений правил транспортировки, хранения, монтажа и условий эксплуатации.
- периодическое обслуживание и сервисное обслуживание изделия.
- любые адаптации и изменения изделия, в т.ч. с целью усовершенствования и расширения обычной сферы его применения, которая указана в Инструкции по эксплуатации изделия, без предварительного письменного согласия изготовителя.
- если будет полностью/частично изменен, стерт, удален или будет неразборчив серийный номер изделия;

КРАН ШАРОВЫЙ СЕРИИ OPTIMAL СЛИВНОЙ С ЛАТУННЫМ ШТУЦЕРОМ



- использования изделия не по его прямому назначению, не в соответствии с его Инструкцией по эксплуатации, в том числе, эксплуатации изделия с перегрузкой или совместно со вспомогательным оборудованием, не рекомендуемым Продавцом (изготовителем);
- наличия на изделии механических повреждений (сколов, трещин, и т.д.), воздействий на изделие чрезмерной силы, химически агрессивных веществ, высоких температур, повышенной влажности/запыленности, концентрированных паров, если что-либо из перечисленного стало причиной неисправности изделия;
- ремонта/наладки/инсталляции/адаптации/пуска в эксплуатацию изделия не уполномоченными на то организациями/лицами;
- стихийных бедствий (пожар, наводнение и т.д.) и других причин находящихся вне контроля Продавца (изготовителя) и Покупателя, которые причинили вред изделию;
- дефектов, возникших вследствие попадания внутрь изделия посторонних предметов, жидкостей, насекомых и продуктов их жизнедеятельности, и т.д.
- неправильного хранения изделия;
- дефектов системы, в которой изделие использовалось как элемент этой системы.
- Претензии к качеству товара могут быть предъявлены только в течение гарантийного срока.

ПРИЛОЖЕНИЕ

Артикул	RTO 07.040
Размер	1/2"
Вес в сборе, г.	185
Размеры А-В-С, мм.	140-90-20