



Гарантийный талон №

Наименование товара _____

Марка, артикул, типоразмер _____

Название и адрес торгующей организации _____

Контактные телефоны _____

Дата продажи «___» _____ 20__ г. Продавец _____ / _____
 М.П. (подпись) (расшифровка подписи)

С условиями гарантии СОГЛАСЕН:

ПОКУПАТЕЛЬ _____ / _____
 (подпись) (расшифровка подписи)

Данные о монтаже оборудования:

Наименование организации _____

С условиями монтажа ознакомлен _____ / _____
 М.П. (подпись) (расшифровка подписи)

Дата монтажа «___» _____ 20__ г. Монтажник _____ / _____
 М.П. (подпись) (расшифровка подписи)

Гарантийный срок - 60 месяцев с даты ввода в эксплуатацию, но не более 72 месяцев с момента продажи конечному Потребителю

Гарантийный талон действителен только в оригинале!

Более подробную информацию об ассортименте Royal Thermo можно найти на сайте:
avroga-arm.ru

Рекламации и претензии к качеству товара принимаются по адресу:

**125493, г. Москва, ул. Нарвская, д. 21
 Тел: 8-800-500-07-75**

В случае предъявления претензий по качеству изделия в течение гарантийного срока, необходимо предоставить следующие документы:

- Заявление с указанием паспортных данных / реквизитов организации заявителя;
- Технический паспорт с заполненным Гарантийным талоном;
- Документы, подтверждающие покупку изделия;
- Копию разрешения эксплуатационной организации, отвечающей за систему, в которой было установлено изделие, на изменение данной отопительной системы;
- Копию Акта о вводе изделия в эксплуатацию.

Отметка о возврате или обмене товара: _____

Дата: «___» _____ 20__ г. Подпись _____



Артикулы:

RTO 07.023, RTO 07.024, RTO 07.025

Сертификация

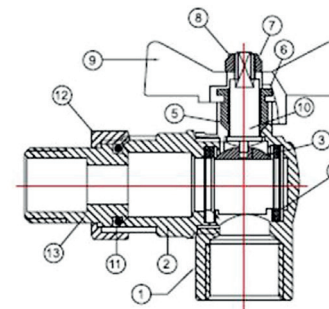
Изделия соответствуют требованиям Технического регламента ТР ТС 010/2011 «О Безопасности машин и оборудования» и сертифицированы на Единой территории Таможенного Союза.

Сведения об изделии

Краны применяются в качестве запорной арматуры на трубопроводах систем питьевого и хозяйственного назначения, горячего водоснабжения, отопления, сжатого воздуха, жидких углеводородов, а также на технологических трубопроводах, транспортирующих жидкости, неагрессивные к материалам крана. Использование шаровых кранов в качестве регулирующей арматуры не допускается.

Наличие полусгона позволяет монтировать и демонтировать кран без демонтажа трубопровода.

Конструкция



№	Составной элемент	Материал
1	Корпус	Латунь CW617N
2	Шаровый затвор	Латунь CW614N
3	Кольца седельные	Фторопласт/PTFE
4	Уплотнитель сальника	Фторопласт/PTFE
5	Гайка сальника	Латунь CW614N
6	Гайка крепления ручки	Сталь нержавеющая
7	Ручка-бабочка	Сплав алюминия AlSi7Mg
9	Покрытие ручки	Эпоксидная краска
10	Кольцо уплотнения полусгона	EPDM Sh 70
11	Накидная гайка полусгона	Латунь CW614N



Технические характеристики

№	Характеристика	Ед.изм.	Значение
1	Класс герметичности затвора		A
2	Средний полный срок службы	лет	30
3	Средний полный ресурс	циклы	55 000
4	Средняя наработка на отказ	циклы	25 000
5	Номинальные диаметры	дюймы	1/2"-1"
6	Ремонтопригодность		ремонтопригоден
7	Номинальное давление, PN	бар (МПа)	от 16 (1,6) до 40 (4,0)
9	Температура рабочей среды	°С	-20...+120
10	Класс по эффективному диаметру		полнопроходной
11	Управление		механическое

Характеристика	Значение по номинальному диаметру		
	1/2"	3/4"	1"
Условная пропускная способность, Kv м³/час	10,31	20,26	31,70
Коэффициент местного сопротивления KМС, б/р	0,75	0,65	0,61

Монтаж и обслуживание

- Изделие может монтироваться в любом монтажном положении.
- В соответствии с ГОСТ 12.2.063 п.3.10, изделие не должно испытывать нагрузок от трубопровода (изгиб, сжатие, растяжение, кручение, перекосы, вибрация, несоосность патрубков, неравномерность затяжки крепежа). При необходимости предусмотреть опоры или компенсаторы, снижающие нагрузку на изделие от трубопровода.
- Муфтовые соединения должны выполняться с использованием в качестве уплотнительных материалов ФУМ (фторопластовый уплотнительный материал).
- При монтаже изделия не допускается использование газовых ключей более второго номера.
- Изделие должно эксплуатироваться при давлении и температуре, изложенных в таблице технических характеристик.
- Не допускать эксплуатацию изделия с ослабленной гайкой крепления ручки, так как это приведет к поломке шейки штока.

Условия хранения и транспортировки

Изделия должны храниться в упаковке предприятия-изготовителя по условиям хранения 3 по ГОСТ 15150. Транспортировка изделий должна осуществляться в соответствии с требованиями ГОСТ 6019 и условиями 5 по ГОСТ 15150.



Утилизация

- Утилизация изделия (переплавка, захоронение, перепродажа) производится в порядке, установленном Законами РФ от 04 мая 1999г. № 96-ФЗ «Об охран атмосферного воздуха» (с изменениями на 27.12.2009), от 24 июня 1998г. № 89-ФЗ (в редакции с 01.01.2010г.) «Об отходах производства и потребления», от 10 января 2002г. № 7-ФЗ «Об охране окружающей среды», а также другими российскими и региональными нормами, актами, правилами, распоряжениями и пр., принятыми во исполнение указанных законов.
- Содержание благородных металлов: нет

Гарантийные обязательства

Изготовитель гарантирует, что изделие соответствует действующим требованиям безопасности.

Гарантийный срок на кран шаровый угловой с накидной гайкой Royal Thermo составляет 60 месяцев со дня ввода в эксплуатацию при условии соблюдения потребителем или третьих лиц требований к транспортировке, хранению, монтажу и условиям эксплуатации, изложенных в настоящем Паспорте.

Гарантия распространяется на все дефекты, возникшие по вине завода-производителя.

Гарантия не распространяется на:

- дефекты, возникшие по вине потребителя или третьих лиц в результате нарушений правил транспортировки, хранения, монтажа и условий эксплуатации.
 - периодическое обслуживание и сервисное обслуживание изделия.
 - любые адаптации и изменения изделия, в т.ч. с целью усовершенствования и расширения обычной сферы его применения, которая указана в Инструкции по эксплуатации изделия, без предварительного письменного согласия изготовителя.
 - если будет полностью/частично изменен, стерт, удален или будет неразборчив серийный номер изделия;
 - использования изделия не по его прямому назначению, не в соответствии с его Инструкцией по эксплуатации, в том числе, эксплуатации изделия с перегрузкой или совместно со вспомогательным оборудованием, не рекомендуемым Продавцом (изготовителем);
 - наличия на изделии механических повреждений (сколов, трещин, и т.д.), воздействий на изделие чрезмерной силы, химически агрессивных веществ, высоких температур, повышенной влажности/запыленности, концентрированных паров, если что-либо из перечисленного стало причиной неисправности изделия;
 - ремонта/наладки/инсталляции/адаптации/пуска в эксплуатацию изделия не уполномоченными на то организациями/лицами;
 - стихийных бедствий (пожар, наводнение и т.д.) и других причин находящихся вне контроля Продавца (изготовителя) и Покупателя, которые причинили вред изделию;
 - дефектов, возникших вследствие попадания внутрь изделия посторонних предметов, жидкостей, насекомых и продуктов их жизнедеятельности, и т.д.
 - неправильного хранения изделия;
 - дефектов системы, в которой изделие использовалось как элемент этой системы.
- Претензии к качеству товара могут быть предъявлены только в течение гарантийного срока.

Габаритные размеры

Артикул	RTO 07.023	RTO 07.024	RTO 07.025
Размер	1/2"	3/4"	1"
Вес в сборе, г	250	415	632
Размеры, мм.	60-70-20	72-89-40	93-100-50