



Гарантийный талон №

Наименование товара _____

Марка, артикул, типоразмер _____

Название и адрес торгующей организации _____

Контактные телефоны _____

Дата продажи « ____ » _____ 20__ г. Продавец _____ / _____
 М.П. (подпись) (расшифровка подписи)

С условиями гарантии СОГЛАСЕН:

ПОКУПАТЕЛЬ _____ / _____
 (подпись) (расшифровка подписи)

Данные о монтаже оборудования:

Свидетельство № _____ от « ____ » _____ 20__ г.

Наименование организации _____

С условиями монтажа ознакомлен _____ / _____
 М.П. (подпись) (расшифровка подписи)

Дата монтажа « ____ » _____ 20__ г. Монтажник _____ / _____
 М.П. (подпись) (расшифровка подписи)

Гарантийный срок — 60 месяцев с даты ввода в эксплуатацию, но не более 72 месяцев с момента продажи конечному Потребителю

Гарантийный талон действителен только в оригинале!

Более подробную информацию об ассортименте Royal Thermo можно найти на сайте:

avroga-am.ru

Рекламации и претензии к качеству товара принимаются по адресу:

**125493, г. Москва, ул. Нарвская, д. 21
 Тел: 8-800-500-07-75**

В случае предъявления претензий по качеству изделия в течение гарантийного срока, необходимо предоставить следующие документы:

- Заявление с указанием паспортных данных / реквизитов организации заявителя;
- Технический паспорт с заполненным Гарантийным талоном;
- Документы, подтверждающие покупку изделия;
- Копию разрешения эксплуатационной организации, отвечающей за систему, в которой было установлено изделие, на изменение данной отопительной системы;
- Копию Акта о вводе изделия в эксплуатацию.

Отметка о возврате или обмене товара: _____

Дата: « ____ » _____ 20__ г. Подпись _____



Гарантийные обязательства

Изготовитель гарантирует, что изделие соответствует действующим требованиям безопасности. Гарантийный срок на краны шаровые Royal Thermo составляет 60 месяцев со дня ввода в эксплуатацию при условии соблюдения потребителем или третьих лиц требований к транспортировке, хранению, монтажу и условиям эксплуатации, изложенных в настоящем Паспорте. Гарантия распространяется на все дефекты, возникшие по вине завода-производителя.

Гарантия не распространяется на:

- дефекты, возникшие по вине потребителя или третьих лиц в результате нарушений правил транспортировки, хранения, монтажа и условий эксплуатации;
- периодическое обслуживание и сервисное обслуживание изделия;
- любые адаптации и изменения изделия, в т.ч. с целью усовершенствования и расширения обычной сферы его применения, которая указана в Инструкции по эксплуатации изделия, без предварительного письменного согласия изготовителя;
- если будет полностью/частично изменен, стерт, удален или будет неразборчив серийный номер изделия;
- использования изделия не по его прямому назначению, не в соответствии с его Инструкцией по эксплуатации, в том числе, эксплуатации изделия с перегрузкой или совместно со вспомогательным оборудованием, не рекомендуемым Продавцом (изготовителем);
- наличие на изделии механических повреждений (сколов, трещин, и т.д.), воздействий на изделие чрезмерной силы, химически агрессивных веществ, высоких температур, повышенной влажности/запыленности, концентрированных паров, если что-либо из перечисленного стало причиной неисправности изделия;
- в случае ремонта/наладки/инсталляции/адаптации/пуска в эксплуатацию изделия не уполномоченными на то организациями/лицами;
- в случае стихийных бедствий (пожар, наводнение и т.д.) и других причин находящихся вне контроля Продавца (изготовителя) и Покупателя, которые причинили вред изделию;
- дефекты, возникшие вследствие попадания внутрь изделия посторонних предметов, жидкостей, насекомых и продуктов их жизнедеятельности, и т.д.

Претензии к качеству товара могут быть предъявлены только в течение гарантийного срока.



ZHEJIANG BEST AND HONEST ELECTROMECHANICS CO.,LTD.
 Адрес: Qinggang HighScience and Technology Industrial Park, Yuhuan, Zhejiang, China
 Телефон: +86-576-87107620

Артикул:

RTO 07.050

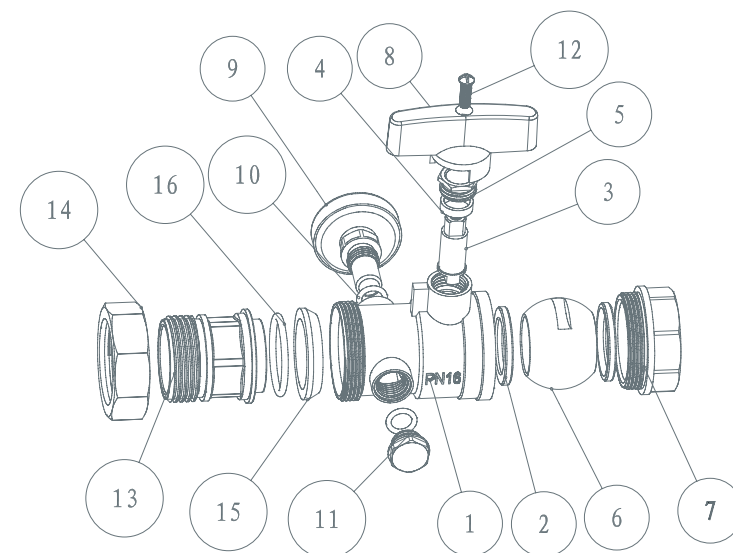
Сертификация

Изделия соответствуют требованиям ТР ТС 010/2001 «О безопасности машин и оборудования» (декларация о соответствии ТС N RU Δ-CN.MM04.B.07155 до 19.02.2020).

Сведения об изделии

Краны шаровые применяются в качестве запорной арматуры на трубопроводах систем питьевого и хозяйственного назначения, горячего водоснабжения и отопления, а также на технологических трубопроводах, транспортирующих жидкости, не агрессивные арматуры не допускается. Термостатический датчик (термометр) предусмотрен для визуального контроля температуры теплоносителя в подающем и обратном трубопроводе. Наличие накидной гайки позволяет монтировать и демонтировать кран без демонтажа трубопровода. Краны шаровые с термометром рекомендуется применять совместно с коллекторами т.м. Royal Thermo (арт. RTO 51.002-012, RTO 52.002-012).

Конструкция и материалы изделия





№	Составной элемент	Материал
1	Корпус	Латунь марки CW617N, гальваническим покрытие никелем
2	Уплотнение шара	Фторопласт PTFE
3	Шток	Латунь марки CW614N
4	Уплотнение штока	Фторопласт PTFE
5	Стопорная гайка	Латунь марки CW614N
6	Шар	Хромированная латунь марки CW617N
7	Часть корпуса	Латунь марки CW617N, покрытие никелем
8	Рукоятка	Сталь оцинкованная, цвет красный
9	Температурный датчик	Сталь, алюминий, пластик.
10	Уплотнительное кольцо	Бутадиен-нитрильный каучук NBR
11	Заглушка	Сталь
12	Крестообразный винт	Латунь марки CW614N
13	Соединительная часть (хвостовик)	Латунь марки CW617N, покрытие никелем
14	Накидная гайка	Латунь марки CW617N, покрытие никелем
15	Уплотнительное кольцо	Бутадиен-нитрильный каучук NBR
16	Уплотнительное кольцо	Бутадиен-нитрильный каучук NBR

Технические характеристики

№	Характеристика	Ед. изм.	Значение
1	Класс герметичности затвора		«А»
2	Средний полный срок службы	лет	25
3	Средний полный ресурс	циклы	55 000
4	Средняя наработка на отказ	циклы	25 000
5	Номинальные диаметры	дюймы	1"
6	Номинальное давление, PN	бар	16
7	Температура рабочей среды	°C	-20...+120
9	Класс по эффективному диаметру		полнопроходной
10	Управление		ручное
11	Условная пропускная способность	Kv м ³ /час	70, 0
12	Коэффициент местного сопротивления KMC	б/р	0,11
13	Допустимая концентрация гликоля	%	50



Комплект поставки

Кран шаровый с накидной гайкой, термометр, дополнительная рукоятка синего цвета.

Условия хранения и транспортировки

- Изделия должны храниться и транспортироваться в упаковке предприятия-изготовителя по условиям хранения 3 по ГОСТ 15150-69.
- Транспортировка изделий должна осуществляться в соответствии с условиями 5 по ГОСТ 15150.

Указания по монтажу и эксплуатации

- К монтажу и техническому обслуживанию кранов шаровых допускается персонал, изучивший их устройство и правила техники безопасности.
- Во избежание несчастных случаев необходимо при монтаже и эксплуатации соблюдать общие требования безопасности по ГОСТ Р 53672-2009.
- В соответствии с ГОСТ 12.2.063 п.3.10, кран не должен испытывать нагрузок от трубопровода (изгиб, сжатие, растяжение, кручение, перекосы, вибрация, несоосность патрубков, неравномерность затяжки крепежа). При необходимости предусмотреть опоры или компенсаторы, снижающие нагрузку на кран от трубопровода.
- Патрубок крана самоуплотняющийся (снабжен уплотнительным кольцом). При монтаже крана к коллектору при необходимости дополнительного уплотнения необходимо использовать ФУМ (фторопластовый уплотнительный материал).
- При монтаже изделия не допускается использование газовых ключей более второго номера. Момент затяжки накидной гайки – не более 20 Нм.
- После монтажа кран следует полностью открыть/закрыть, чтобы проверить его работоспособность.
- Установленные краны шаровые должны быть защищены от излишних изгибающих напряжений.
- Изделие должно эксплуатироваться при давлении и температуре, изложенных в таблице технических характеристик.
- Краны шаровые не предназначены для регулирования расхода теплоносителя. Краны должны эксплуатироваться в полностью открытом или полностью закрытом положении.
- Шаровые краны не должны подвергаться механическим ударам.
- Не допускать эксплуатацию кранов с ослабленной гайкой крепления ручки, так как это приведет к поломке шейки штока.
- Не допускается проводить техническое обслуживание арматуры на трубопроводе, находящемся под давлением.
- При обслуживании кранов в случае повышенной или пониженной температуры среды следует предусмотреть защитные средства для предохранения рук от ожогов или обморожений.
- В период эксплуатации кранов следует производить периодические осмотры и технические освидетельствования в сроки, установленные правилами и нормами эксплуатирующей организации.



Утилизация

Утилизация изделия производится в порядке предусмотренном на предприятии (переплавка, захоронение, перепродажа), составленным в соответствии с Законами РФ от 04 мая 1999г. № 96-ФЗ «Об охран атмосферного воздуха» (с изменениями на 27.12.2009), от 24 июня 1998г. № 89-ФЗ (в редакции с 01.01.2010г.) «Об отходах производства и потребления», от 10 января 2002г. № 7-ФЗ «Об охране окружающей среды», а также другими российскими и региональными нормами, актами, правилами, распоряжениями и пр., принятыми во использование указанных законов.

Габаритные размеры

