



НАБОР ТЕРМОСТАТИЧЕСКОЙ АРМАТУРЫ ДЛЯ РАДИАТОРА СЕРИИ DE LUXE

ТЕХНИЧЕСКИЙ ПАСПОРТ

Производитель: «IVR» SPA. Юридический Via dell'Annunciata, 23/4, 20121 Milano (Mi), Italy.
Фактический Via Brughiera 3, 1, 28010 Boca (NO) Italy

Артикулы:

RTE 50.017 – Набор термостатический прямой DE LUXE (хром), 1/2»

RTE 50.018 – Набор термостатический угловой DE LUXE (хром), 1/2»

Содержание паспорта соответствует техническому описанию производителя

Сертификация

Изделия соответствуют требованиям стандарта EN 215 и ГОСТ 30815-2002 и сертифицированы ГОССТАНДАРТОМ России

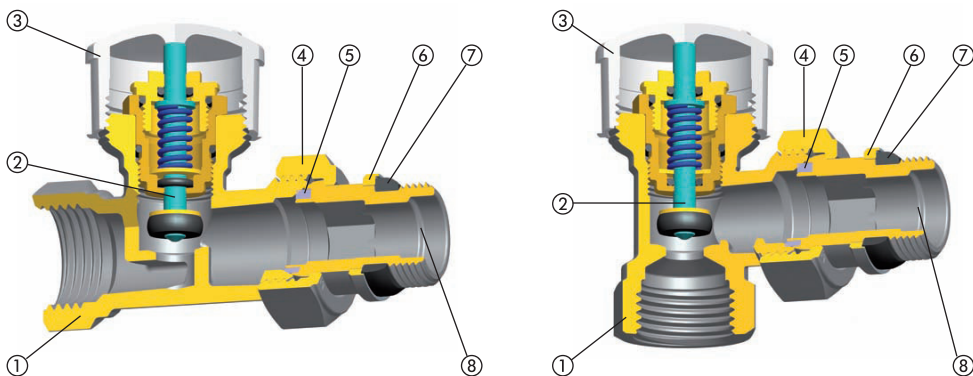
Сведения об изделии

Набор арматуры для подключения и термостатического регулирования радиаторов отопления Royal Thermo предназначен для подсоединения радиатора к системе отопления и индивидуального автоматического регулирования подачи теплоносителя в радиатор с целью поддержания температуры в помещении на заданном уровне и экономии энергии.

Комплект может использоваться для подключения к радиаторам отопления различных типов, для двухтрубных или однотрубных систем.

Комплект поставки – вентиль термостатический, вентиль отсечной, головка термостатическая жидкостная.

Конструкция вентелей термостатических



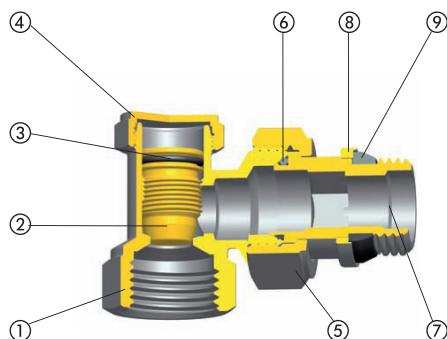
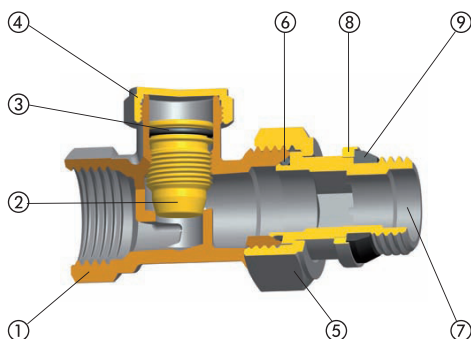
НАБОР ТЕРМОСТАТИЧЕСКОЙ АРМАТУРЫ ДЛЯ РАДИАТОРА СЕРИИ DE LUXE



№	Составной элемент	Материал
1	Корпус	Латунь марки CW617N, полировка, покрытие хромом
2	Шток	Латунь марки CW614N
3	Защитная ручка	Пластик ABS, цвет белый
4	Накидная гайка	Никелированная латунь марки CW617N
5	Уплотнитель накидной гайки	Фторопласт P.T.F.E
6	Кольцо	Никелированная латунь марки CW617N
7	Уплотнение патрубка полусгона	EPDM
8	Патрубок полусгона	Никелированная латунь марки CW617N

*Латунь CW617N соответствует европейским нормам EN12165. По российским нормам согласно ГОСТ 15527-2004 это марка ЛС 59-2

Конструкция вентелей отсечных

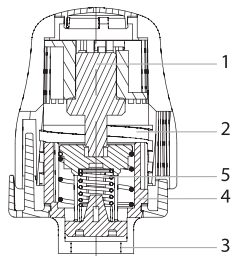


№	Составной элемент	Материал
1	Корпус	Латунь марки CW617N, полировка, покрытие хромом
2	Шток	Латунь марки CW614N
3	Уплотнительное кольцо o-ring	EPDM
4	Защитная крышка	Латунь марки CW614N
5	Накидная гайка	Латунь марки CW617N
6	Уплотнение накидной гайки	Фторопласт P.T.F.E
7	Патрубок полусгона	Латунь марки CW617N
8	Кольцо	Латунь марки CW614N
9	Уплотнение патрубка полусгона	EPDM



НАБОР ТЕРМОСТАТИЧЕСКОЙ АРМАТУРЫ ДЛЯ РАДИАТОРА СЕРИИ DE LUXE

Конструкция головки термостатической



№	Составной элемент	Материал
1	Сильфонная емкость	Латунь марки CW617N, наполнитель толуол
2	Корпус	Пластик ABS, покрытие хромом
3	Накидная гайка	Никелированная латунь CW617N
4	Кольцо	Пластик ABS
5	Настроечная пружина	Сталь марки AISI 303

Технические характеристики

№	Характеристика	Ед.изм.	Значение
1	Нормативный срок службы	лет	30
2	Рабочее давление	бар (МПа)	10 (1,0)
3	Испытательное давление (опрессовочное)	бар (МПа)	15 (1,5)
4	Максимальный перепад давления на вентиле	бар (МПа)	1,0 (0,1)
5	Рабочая температура теплоносителя	°С	110
6	Допустимая температура окружающей среды	°С	От +5 до 55
7	Допустимая предельная влажность окружающей среды	%	До 85
8	Диапазон регулировки рабочей температуры воздуха	°С	От +6 до +28
9	Время срабатывания вентиля с термоголовкой	мин.	24
10	Допустимая концентрация гликоля	%	50

Гидравлические характеристики

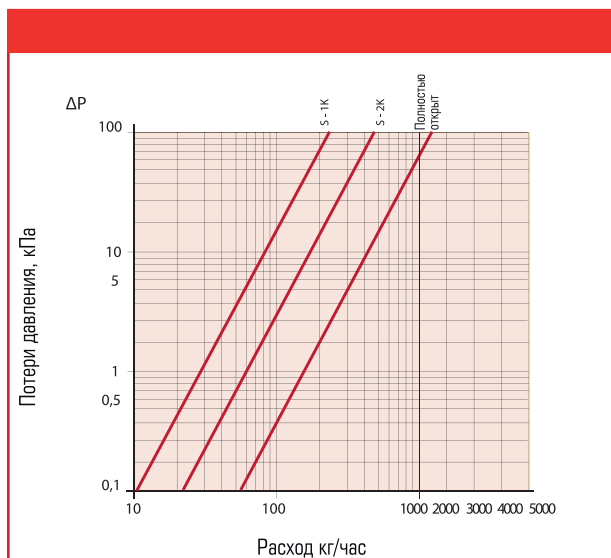
№	Характеристика	Ед.изм.	Значение
1	Коэффициент пропускной способности термостатического вентиля, Kv:		прямой/угловой
2	$\Delta T = 1K$	м ³ /час	0,33/0,33
3	$\Delta T = 2K$		0,51/0,51
4	полностью открыт		1,26/1,26
5	Коэффициент пропускной способности отсечного вентиля, Kv:		прямой/угловой
6	$\frac{1}{2}$ оборота	м ³ /час	0,34/0,27
7	1 оборот		0,73/0,59
8	2 оборота		1,60/1,20
9	полностью открыт		3,16/1,83

НАБОР ТЕРМОСТАТИЧЕСКОЙ АРМАТУРЫ ДЛЯ РАДИАТОРА СЕРИИ DE LUXE

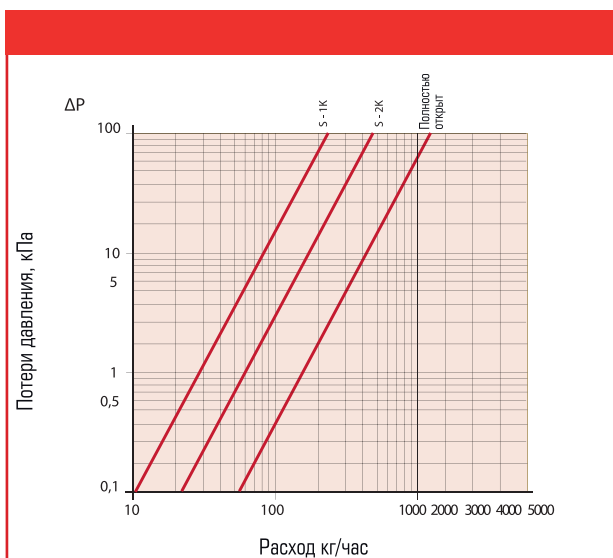


Диаграммы потерь давления

Вентиль термостатический, прямой 1/2"



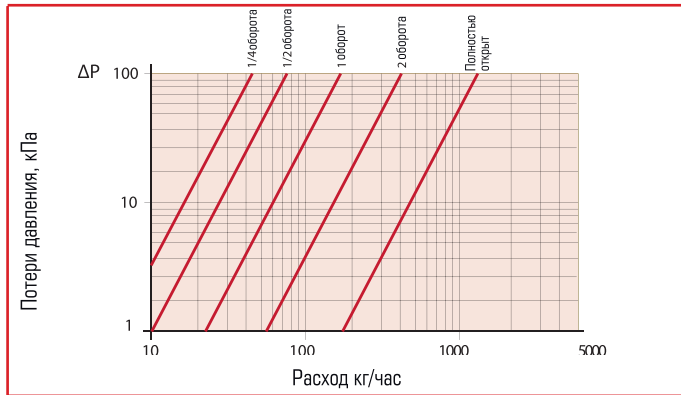
Вентиль термостатический, угловой 1/2"



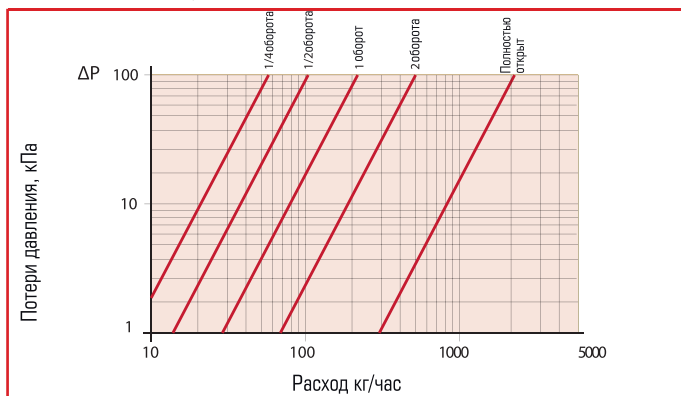


НАБОР ТЕРМОСТАТИЧЕСКОЙ АРМАТУРЫ ДЛЯ РАДИАТОРА СЕРИИ DE LUXE

Вентиль отсечной, прямой 1/2"



Вентиль отсечной, угловой 1/2"



Монтаж и техническое обслуживание

- При использовании термостатического клапана в однотрубной системе отопления, между входящим в отопительный прибор и выходящим из него участками трубопроводов, необходимо предусмотреть перепускной замыкающий участок (байпас). Диаметр байпаса подбирается таким образом, чтобы падение давления на участке «клапан + отопительный прибор» при номинальном расходе теплоносителя через клапан не превышало падения давления на байпасе. Если конструктивно такое решение невыполнимо, то на байпасе необходимо ставить либо дросселирующую шайбу, либо регулирующий вентиль.
- Вентиль термостатический монтируется на подающую линию (направление теплоносителя должно совпадать с направлением стрелки на корпусе вентиля) таким образом, чтобы, в последствие термоголовка находилась горизонтально.
- Отсечной вентиль устанавливают на обратном трубопроводе. Действие продольных и поперечных усилий и моментов от трубопровода недопустимо. Клапан может монтироваться в любом монтажном положении. Настройку проводят в соответствии с гидравлическими характеристиками каждого радиатора на основании расчетов.
- При монтаже вентиля к трубопроводу или отопительному прибору присоединяется первым патрубком

НАБОР ТЕРМОСТАТИЧЕСКОЙ АРМАТУРЫ ДЛЯ РАДИАТОРА СЕРИИ DE LUXE



полусгона. Монтаж производится с помощью специального сгонного ключа. Накидную гайку полусгона после затяжки вручную следует довернуть ключом не более чем на $\frac{1}{2}$ оборота.

- Разборка вентиля допускается только при сливе теплоносителя.
- Для монтажа вентиля не допускается использование рычажных ключей.
- При установке термостатической головки колпачок с вентиля должен быть снят.
- Арматура должна эксплуатироваться при давлении и температуре, изложенных в таблице технических характеристик.

Позиции Регулирования температуры



№	Бассейн
28 °С	Ванная
24 °С	Кухня
18 °С	Спальня
16 °С	Лестница/Холл
6 °С	Подвал(позиция антазимерзания)

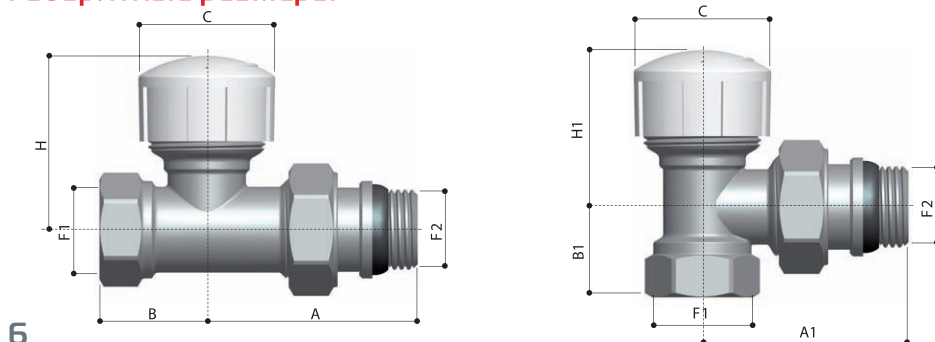
Условия хранения и транспортировки

Транспортировка и хранение вентиля должно осуществляться в упаковке завода-производителя и соответствовать требованиям ГОСТ 15150 (п.3 и п.5)

Утилизация

Утилизация изделия (переплавка, захоронение, перепродажа) производится в порядке, установленном Законами РФ от 22 августа 2004 г. № 122-ФЗ «Об охране атмосферного воздуха», от 10 января 2003 г. № 15-ФЗ «Об отходах производства и потребления», а также другими российскими и региональными нормами, актами, правилами, распоряжениями и пр., принятыми во исполнение указанных законов.

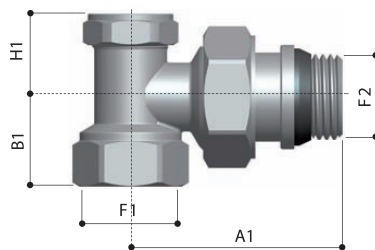
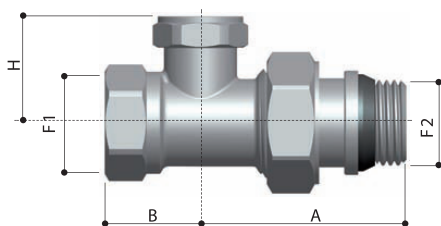
Габаритные размеры



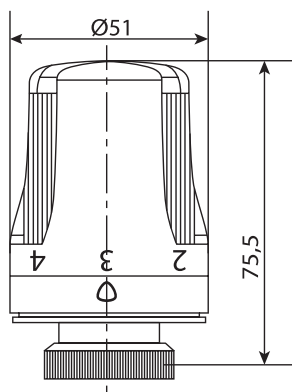


НАБОР ТЕРМОСТАТИЧЕСКОЙ АРМАТУРЫ ДЛЯ РАДИАТОРА СЕРИИ DE LUXE

A	B	H	A1	B1	H1	C	F1	F2
53,5	27,5	45	52	23	40	35	½"	½"



A	B	H	A1	B1	H1	F1	F2
49	23	26	51	21	20	½"	½"



НАБОР ТЕРМОСТАТИЧЕСКОЙ АРМАТУРЫ ДЛЯ РАДИАТОРА СЕРИИ DE LUXE



Гарантийный талон № _____

Наименование товара _____

Марка, артикул, типоразмер _____

Название и адрес торгующей организации _____

Контактные телефоны _____

Дата продажи « ____ » _____ 20__ г. Продавец _____ / _____
(подпись) (расшифровка подписи)

С условиями гарантии СОГЛАСЕН: М. П.

Покупатель _____ / _____
(подпись) (расшифровка подписи)

Данные о монтаже оборудования:

Свидетельство № _____ от « ____ » _____ 20__ г.

Наименование организации _____

С условиями монтажа ознакомлен _____ / _____

Дата монтажа « ____ » _____ 20__ г. Монтажник _____ / _____
М. П. (подпись) (расшифровка подписи)

**Гарантийный срок - 60 месяцев со дня ввода в эксплуатацию,
но не более 72 месяца с даты продажи конечному Потребителю**

Гарантийный талон действителен только в оригинале!



**Более подробную информацию об ассортименте Royal Thermo можно найти на сайте:
avroga-arm.ru**

**Рекламации и претензии к качеству товара принимаются по адресу:
125493, г. Москва, ул. Нарвская, д. 21
Тел./факс: 8-800-500-07-75**

В случае предъявления претензий по качеству изделия в течение гарантийного срока, необходимо предоставить следующие документы:

- Заявление с указанием паспортных данных / реквизитов организации заявителя;
- Технический паспорт с заполненным Гарантийным талоном;
- Документы, подтверждающие покупку изделия;
- Копию разрешения эксплуатационной организации, отвечающей за систему, в которой было установлено изделие, на изменение данной отопительной системы;
- Копию Акта о вводе изделия в эксплуатацию.

Отметка о возврате или обмене това _____

Дата: « ____ » _____ 20__ г. Подпись _____

Более подробную информацию об ассортименте Royal Thermo можно найти на сайте:

www.royal-thermo.ru



НАБОР ТЕРМОСТАТИЧЕСКОЙ АРМАТУРЫ ДЛЯ РАДИАТОРА СЕРИИ DE LUXE

Гарантийные обязательства

Изготовитель гарантирует, что изделие соответствует действующим требованиям безопасности.

Гарантийный срок на набор арматуры Royal Thermo составляет 60 месяцев со дня ввода в эксплуатацию при условии соблюдения потребителем или третьих лиц требований к транспортировке, хранению, монтажу и условиям эксплуатации, изложенных в настоящем Паспорте.

Гарантия распространяется на все дефекты, возникшие по вине завода-производителя.

Гарантия не распространяется на:

- дефекты, возникшие по вине потребителя или третьих лиц в результате нарушений правил транспортировки, хранения, монтажа и условий эксплуатации.
- периодическое обслуживание и сервисное обслуживание изделия.
- любые адаптации и изменения изделия, в т.ч. с целью усовершенствования и расширения обычной сферы его применения, которая указана в Инструкции по эксплуатации изделия, без предварительного письменного согласия изготовителя.
- если будет полностью/частично изменен, стерт, удален или будет неразборчив серийный номер изделия;
- в случае использования изделия не по его прямому назначению, не в соответствии с его Инструкцией по эксплуатации, в том числе, эксплуатации изделия с перегрузкой или совместно со вспомогательным оборудованием, не рекомендуемым Продавцом (изготовителем);
- в случае наличия на изделии механических повреждений (сколов, трещин, и т.д.), воздействий на изделие чрезмерной силы, химически агрессивных веществ, высоких температур, повышенной влажности/запыленности, концентрированных паров, если что-либо из перечисленного стало причиной неисправности изделия;
- в случае ремонта/наладки/инсталляции/адаптации/пуска в эксплуатацию изделия не уполномоченными на то организациями/лицами;
- в случае стихийных бедствий (пожар, наводнение и т.д.) и других причин находящихся вне контроля Продавца (изготовителя) и Покупателя, которые причинили вред изделию;
- дефекты, возникшие вследствие попадания внутрь изделия посторонних предметов, жидкостей, насекомых и продуктов их жизнедеятельности, и т.д.

Претензии к качеству товара могут быть предъявлены только в течение гарантийного срока.