

Технический паспорт изделия

Термостатическая головка жидкостная



### Гарантийный талон №

Наименование товара \_\_\_\_\_

Марка, артикул, типоразмер \_\_\_\_\_

Название и адрес торгующей организации \_\_\_\_\_

Контактные телефоны \_\_\_\_\_

Дата продажи « \_\_\_\_ » \_\_\_\_\_ 20 \_\_\_\_ г. Продавец \_\_\_\_\_ / \_\_\_\_\_  
М.П. (подпись) (расшифровка подписи)

С условиями гарантии СОГЛАСЕН:

ПОКУПАТЕЛЬ \_\_\_\_\_ / \_\_\_\_\_  
(подпись) (расшифровка подписи)

Данные о монтаже оборудования:

Свидетельство № \_\_\_\_\_ от « \_\_\_\_ » \_\_\_\_\_ 20 \_\_\_\_ г.

Наименование организации \_\_\_\_\_

С условиями монтажа ознакомлен \_\_\_\_\_ / \_\_\_\_\_  
М.П. (подпись) (расшифровка подписи)

Дата монтажа « \_\_\_\_ » \_\_\_\_\_ 20 \_\_\_\_ г. Монтажник \_\_\_\_\_ / \_\_\_\_\_  
М.П. (подпись) (расшифровка подписи)

**Гарантийный срок — 60 месяцев с даты ввода в эксплуатацию, но не более 66 месяцев с момента продажи конечному Потребителю**

**Гарантийный талон действителен только в оригинале!**

Более подробную информацию об ассортименте Royal Thermo можно найти на сайте:

[avrota-arm.ru](http://avrota-arm.ru)

Рекламации и претензии к качеству товара принимаются по адресу:

**125493, г. Москва, ул. Нарвская, д. 21  
Тел: 8-800-500-07-75**

В случае предъявления претензий по качеству изделия в течение гарантийного срока, необходимо предоставить следующие документы:

- Заявление с указанием паспортных данных / реквизитов организации заявителя;
- Технический паспорт с заполненным Гарантийным талоном;
- Документы, подтверждающие покупку изделия;
- Копию разрешения эксплуатационной организации, отвечающей за систему, в которой было установлено изделие, на изменение данной отопительной системы;
- Копию Акта о вводе изделия в эксплуатацию.

Отметка о возврате или обмене товара: \_\_\_\_\_

Дата: « \_\_\_\_ » \_\_\_\_\_ 20 \_\_\_\_ г. Подпись \_\_\_\_\_

Технический паспорт изделия

Термостатическая головка жидкостная



### Гарантийные обязательства

Изготовитель гарантирует, что изделие соответствует действующим требованиям безопасности. Гарантийный срок на термостатическую головку т.м. Royal Thermo составляет 60 месяцев со дня ввода в эксплуатацию при условии соблюдения потребителем или третьих лиц требований к транспортировке, хранению, монтажу и условиям эксплуатации, изложенных в настоящем Паспорте. Гарантия распространяется на все дефекты, возникшие по вине завода-производителя.

**Гарантия не распространяется на:**

- дефекты, возникшие по вине потребителя или третьих лиц в результате нарушений правил транспортировки, хранения, монтажа и условий эксплуатации.
- периодическое обслуживание и сервисное обслуживание изделия.
- любые адаптации и изменения изделия, в т.ч. с целью усовершенствования и расширения обычной сферы его применения, которая указана в Инструкции по эксплуатации изделия, без предварительного письменного согласия изготовителя.
- если будет полностью/частично изменен, стерт, удален или будет неразборчив серийный номер изделия;
- использования изделия не по его прямому назначению, не в соответствии с его Инструкцией по эксплуатации, в том числе, эксплуатации изделия с перегрузкой или совместно со вспомогательным оборудованием, не рекомендуемым Продавцом (изготовителем);
- наличие на изделии механических повреждений (сколов, трещин, и т.д.), воздействий на изделие чрезмерной силы, химически агрессивных веществ, высоких температур, повышенной влажности/запыленности, концентрированных паров, если что-либо из перечисленного стало причиной неисправности изделия;
- в случае ремонта/наладки/инсталляции/адаптации/пуска в эксплуатацию изделия не уполномоченными на то организациями/лицами;
- в случае стихийных бедствий (пожар, наводнение и т.д.) и других причин находящихся вне контроля Продавца (изготовителя) и Покупателя, которые причинили вред изделию;
- дефекты, возникшие вследствие попадания внутрь изделия посторонних предметов, жидкостей, насекомых и продуктов их жизнедеятельности, и т.д.

Претензии к качеству товара могут быть предъявлены только в течение гарантийного срока.

Технический паспорт изделия

Термостатическая головка жидкостная



Содержание паспорта соответствует техническому описанию производителя

### Производитель

«IVR» SPA, Адрес: Италия, Via dell «Annunciata», 23/4, 20121 Milano (Mi), Italy, Фактический адрес: Италия, Via Brughiera 3, I, 28010 Voca (NO) Italy. Уполномоченный представитель в Российской Федерации: ООО «ТЕРМОСТАЙЛ». Юридический адрес: 119180, г. Москва, ул. Большая Полянка, дом № 2, стр. 2, пом. 1, комн. 10

### Артикул:

RTE 50.030

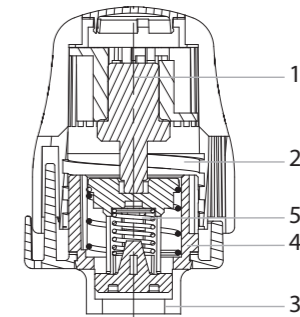
### Сертификация

Изделия соответствуют требованиям европейского стандарта EN 215 и Технического регламента ТР ТС 010/2011 «О Безопасности машин и оборудования» и сертифицированы на Единой территории Таможенного Союза.

### Сведения об изделии

Термостатические головки (термоголовки) применяются для автоматического поддержания заданной температуры в жилых, производственных и хозяйственных помещениях путем управления термостатическими вентилями, регулирующими подачу теплоносителя в приборы отопления. Термоголовка фиксируется на корпусе термостатического вентиля с помощью накидной гайки с резьбой М30х1,5 непосредственно над его штоком. Использование терморегулирующей арматуры позволяет автоматически поддерживать температуру воздуха в помещениях на заданном уровне с точностью до 1°C.

### Конструкция и материалы изделия



№	Составной элемент	Материал
1	Сильфонная емкость	Латунь марки CW617N
2	Корпус	Пластик ABS
3	Накидная гайка	Никелированная латунь CW617N
4	Кольцо	Пластик ABS
5	Настроечная пружина	Сталь нержавеющая AISI 303

\*Латунь CW617N соответствует европейским нормам EN12165. По российским нормам согласно ГОСТ 15527-2004 это марка ЛС 59-2



### Технические характеристики

№	Характеристика	Ед. изм.	Значение
1	Наполнитель сиффона		талуол
2	Диапазон регулирования температуры	°С	От +6 (*) до +28 (5)
3	Максимальное рабочее давление	бар (МПа)	10 (1,0)
4	Максимальный перепад давления на вентиле	бар (МПа)	1,0 (0,1)
5	Гистерезис	°С	0,49
6	Максимальная рабочая температура теплоносителя	°С	100
7	Допустимая температура окружающей среды	°С	от -15 до +55
8	Допустимая предельная влажность окружающей среды	%	до 85
9	Присоединительный размер		M30 x 1,5
10	Мощность регулирующего затвора в соотношении с номинальной пропускной способностью		0,9
11	Время реагирования	мин.	24
12	Нормативный срок службы	лет	12
13	Цвет корпуса		RAL 9010

### Принцип действия

Термоголовка является управляющим механизмом, контролирующим движение штока термостатического вентиля. Емкость сиффона головки заполнена толуолом, способным к расширению, либо сжатию в зависимости от изменения температуры окружающего воздуха. Удлинение сиффона через подпружиненный толкатель головки опускает шток вентиля с запорным золотником вниз – уменьшая поток теплоносителя через отопительный прибор, понижая температуру в помещении. При укорачивании сиффона, пружина термостатической головки обеспечивает возврат штока вентиля – увеличивая расход через отопительный прибор. С помощью вращения верхней части корпуса термоголовки пользователь может зафиксировать свободный ход сиффона и, соответственно, золотника вентиля шестью положениями. Это позволяет получить фиксированные значения температуры помещения, в диапазоне от 6 до 28°С.

### Позиции регулирования термоголовки



28°С	Бассейн
24°С	Ванная
18°С	Кухня
16°С	Спальня
12°С	Лестница / Холл
6°С	Подвал (позиция «антизамерзания»)



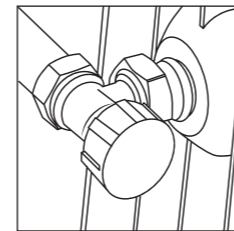
### Комплект поставки

Термоголовка жидкостная в индивидуальной упаковке. На внутренней части упаковки расположена инструкция по монтажу. Термоголовка поступает готовой к работе и не требует дополнительной сборки.

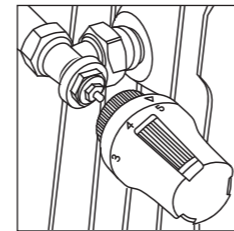
### Указания по монтажу

- Термоголовка должна использоваться совместно с термостатическими вентилями, выполненными по стандарту EN 215-1 с посадочной резьбой M30x1,5. Рекомендуется применение совместно с термостатическими вентилями т.м. Royal Thermo (арт. RTE 50.011-015).
- Термоголовка должна устанавливаться горизонтально. Для корректной работы, термоголовка не должна попадать в зону воздействия прямых солнечных лучей и закрываться экраном или шторами.
- Чтобы установка термоголовки была более легкой, перед монтажом необходимо повернуть маховик в максимально открытое положение (цифра 5). В этом положении накидная гайка термоголовки легко навинчивается на корпус вентиля.
- Монтаж термоголовки осуществляется в следующем порядке:

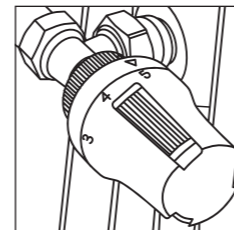
1. Открутить декоративную пластиковую ручку с термостатического вентиля.



2. Выставить на шкале термоголовки позицию «5» (шток убран).



3. Надеть термоголовку на вентиль и зафиксировать ее с помощью накидной гайки:



- При необходимости фиксации настройки термоголовки необходимо установить стопорное кольцо.
- Механическое повреждение изделия при распаковке и монтаже делает гарантию изготовителя недействительной.



### Указания по эксплуатации

По окончании отопительного сезона термоголовку необходимо снять с вентиля для продления ее срока службы.

### Условия хранения и транспортировки

- Транспортировка и хранение изделия должно осуществляться в упаковке завода-производителя и соответствовать требованиям ГОСТ 15150 (п.3).
- При хранении и транспортировке следует оберегать термоголовку от условий избыточной влажности и температуры окружающей среды ниже -30° С.

### Утилизация

Утилизация изделия (переплавка, захоронение, перепродажа) производится в порядке, установленном Законами РФ от 22 августа 2004 г. № 122-ФЗ «Об охране атмосферного воздуха», от 10 января 2003 г. № 15-ФЗ «Об отходах производства и потребления», а также другими российскими и региональными нормами, актами, правилами, распоряжениями и пр., принятыми во исполнение указанных законов.

### Габаритные размеры

