



Гарантийный талон №

Наименование товара _____

Марка, артикул, типоразмер _____

Название и адрес торгующей организации _____

Контактные телефоны _____

Дата продажи «___» _____ 20__ г. Продавец _____ / _____
 М.П. (подпись) (расшифровка подписи)

С условиями гарантии СОГЛАСЕН:

ПОКУПАТЕЛЬ _____ / _____
 (подпись) (расшифровка подписи)

Данные о монтаже оборудования:

Наименование организации _____

С условиями монтажа ознакомлен _____ / _____
 М.П. (подпись) (расшифровка подписи)

Дата монтажа «___» _____ 20__ г. Монтажник _____ / _____
 М.П. (подпись) (расшифровка подписи)

Гарантийный срок - 60 месяцев с даты ввода в эксплуатацию, но не более 72 месяцев с момента продажи конечному Потребителю

Гарантийный талон действителен только в оригинале!

Более подробную информацию об ассортименте Royal Thermo можно найти на сайте:

avgora-arm.ru

Рекламации и претензии к качеству товара принимаются по адресу:

125493, г. Москва, ул. Нарвская, д. 21

Тел: 8-800-500-07-75

В случае предъявления претензий по качеству изделия в течение гарантийного срока, необходимо предоставить следующие документы:

- Заявление с указанием паспортных данных / реквизитов организации заявителя;
- Технический паспорт с заполненным Гарантийным талоном;
- Документы, подтверждающие покупку изделия;
- Копию разрешения эксплуатационной организации, отвечающей за систему, в которой было установлено изделие, на изменение данной отопительной системы;
- Копию Акта о вводе изделия в эксплуатацию.

Отметка о возврате или обмене товара: _____

Дата: «___» _____ 20__ г. Подпись _____



Артикулы:

- RTO 50.005 - Вентиль на обратную подводку угловой 1/2"
- RTO 50.006 - Вентиль на обратную подводку угловой 3/4"
- RTO 50.007 - Вентиль на обратную подводку прямой 1/2"
- RTO 50.008 - Вентиль на обратную подводку прямой 3/4"

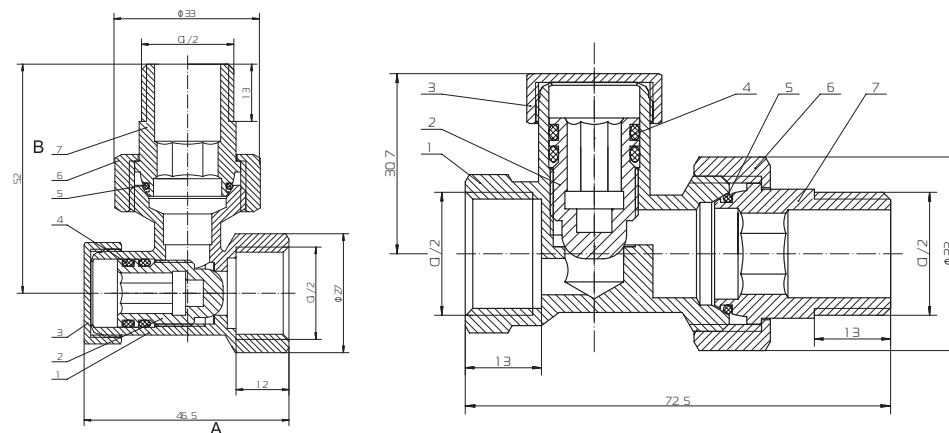
Сертификация

Изделия соответствуют техническим требованиям ТРТС 010/2011 и сертифицированы на Единой территории Таможенного Союза.

Сведения об изделии

Вентили Royal Thermo должны применяться на трубопроводах систем отопления. Вентили позволяют демонтировать отопительный прибор без опорожнения системы, а также производить балансировку расхода теплоносителя через отопительные приборы. Наличие полусгона позволяет монтировать и демонтировать вентиль без демонтажа трубопровода. Латунная заглушка (крышка) предохраняет вентиль от вмешательства в монтажную настройку.

Конструкция



№	Составной элемент	Материал
1	Корпус	Латунь CW617N, покрытие никель
2	Букса золотниковая	Латунь CW614N
3	Крышка резьбовая	Латунь CW617N, покрытие никель
4,5	Уплотнители O-ring	EPDM Sh 70
6	Накидная гайка	Латунь CW617N, покрытие никель
7	Патрубок резьбовой	Латунь CW617N, покрытие никель

*Латунь CW617N соответствует европейским нормам EN12165. По российским нормам согласно ГОСТ 15527-2004 это марка ЛС 59 -2



Технические характеристики

№	Характеристика	Ед.изм.	Значение
1	Нормативный срок службы	лет	30
2	Средний полный ресурс	циклы	5000
3	Средняя наработка на отказ	циклы	4000
4	Максимальная рабочая температура теплоносителя	°С	120
5	Краткосрочная температура теплоносителя	°С	130
6	Максимальное рабочее давление	бар(МПа)	10 (1,0)
8	Пределы температуры окружающей среды	°С	+5...+55
9	Допустимая влажность окружающей среды	%	80
10	Расход через закрытый клапан при разности давлений 0,01 КПа	см³/мин	0-5
11	Допустимый крутящий момент на стандартный шестигранный ключ	Нм	не более 2,0
12	Допустимый изгибающий момент на корпус вентеля	Нм	до 120
13	Количество оборотов настроечной буссы	шт.	4
14	Монтажное положение		любое
15	Направление потока теплоносителя		любое
16	Ремонтопригодность		ремонтопригоден

Гидравлические характеристики

	Условная пропускная способность Kv, м³/час			
	RTO 50.005		RTO 50.006	
	1/2"	3/4"	1/2"	3/4"
1	0,21	0,65	0,19	0,45
2	0,35	1,20	0,43	1,00
3	0,89	2,05	1,24	2,75
4	1,25	3,12	2,19	4,30

Указания по монтажу и настройке

- Вентиль должен монтироваться таким образом, чтобы на него не передавались продольные, поперечные усилия и моменты от трубопровода.
- Для монтажа полусгона вентеля должен использоваться специальный сгонный ключ. Использование при монтаже рычажных ключей не допускается.
- Регулировка вентеля осуществляется шестигранным торцевым ключом S6, при снятой крышке. Указания по настройке:
 - требуемый перепад давления на настроечном вентиле должен определяться проектом. По требуемому перепаду давлений вычисляется требуемый коэффициент пропускной способности вентеля, по формуле: $K_v = Q_v / (\sqrt{\Delta P})$ где: Q_v - расчетный объемный расход теплоносителя через нагревательный прибор, м³/час; ΔP - расчетный перепад давления на вентиле, бар;
 - по таблице пропускной способности определяется количество оборотов, на которое следует открыть золотник клапана.



Условия хранения и транспортировки

Транспортировка и хранение вентеля должно осуществляться в упаковке завода-производителя и соответствовать требованиям ГОСТ 15150 (п.3 и п.5)

Утилизация

Утилизация изделия производится в соответствии с установленным на предприятии порядком (перегавка, захоронение, перепродажа), составленным в соответствии с Законами РФ №96 ФЗ «Об охране атмосферного воздуха», №89 ФЗ «Об отходах производства и потребления», №52 ФЗ «Об санитарно-эпидемиологическом благополучии населения», а также другими российскими и региональными нормами, актами, правилами, распоряжениями и пр., принятыми во исполнение указанных законов.

Содержание благородных металлов: нет

Гарантийные обязательства

Изготовитель гарантирует, что изделие соответствует действующим требованиям безопасности.

Гарантийный срок на вентили Royal Thermo составляет 60 месяцев со дня ввода в эксплуатацию при условии соблюдения потребителем или третьих лиц требований к транспортировке, хранению, монтажу и условиям эксплуатации, изложенных в настоящем Паспорте.

Гарантия распространяется на все дефекты, возникшие по вине завода-производителя.

Гарантия не распространяется на

- дефекты, возникшие по вине потребителя или третьих лиц в результате нарушений правил транспортировки, хранения, монтажа и условий эксплуатации
 - периодическое обслуживание и сервисное обслуживание изделия
 - любые адаптации и изменения изделия, в т.ч. с целью усовершенствования и расширения обычной сферы его применения, которая указана в Инструкции по эксплуатации изделия, без предварительного письменного согласия изготовителя
 - если будет полностью/частично изменен, стерт, удален или будет неразборчив серийный номер изделия;
 - в случае использования изделия не по его прямому назначению, не в соответствии с его Инструкцией по эксплуатации, в том числе, эксплуатации изделия с перегрузкой или совместно со вспомогательным оборудованием, не рекомендуемым Продавцом (изготовителем)
 - в случае наличия на изделии механических повреждений (сколов, трещин, и т.д.), воздействий на изделие
 - в случае чрезмерной силы, химически агрессивных веществ, высоких температур, повышенной влажности/запыленности, концентрированных паров, если что-либо из перечисленного стало причиной неисправности изделия
 - в случае ремонта/наладки/инсталляции/адаптации/пуска в эксплуатацию изделия не уполномоченными на то организациями/лицами
 - в случае стихийных бедствий (пожар, наводнение и т.д.) и других причин находящихся вне контроля Продавца (изготовителя) и Покупателя, которые причинили вред изделию
 - в случае дефектов, возникших вследствие попадания внутрь изделия посторонних предметов, жидкостей, насекомых и продуктов их жизнедеятельности, и т.д.
 - в случае дефектов системы, в которой изделие использовалось как элемент этой системы
- Претензии к качеству товара могут быть предъявлены только в течение гарантийного срока.

Габаритные размеры

	RTO 50.001	RTO 50.002	RTO 50.003	RTO 50.004
Размер	1/2"	3/4"	1/2"	3/4"
Вес в сборе, г	177	280	190	328
Размеры А-В, мм.	47-52	48-65	73-31	93-31