

Техническое руководство  
Настенные газовые котлы AQUARIUS  
Royal Thermo

1/2017

## Содержание

<b>1.</b>	<b>Общие сведения</b>	<b>5</b>
1.1.	Модельный ряд	5
1.2.	Расшифровка серийного номера	5
<b>2.</b>	<b>Компоненты и внутренние узлы</b>	<b>6</b>
2.1.	Общая конструктивная схема. Компоненты и принцип работы	6
2.2.	Гидравлическая система	9
2.2.1.	Битермический теплообменник	9
2.2.2.	Первичный теплообменник	10
2.2.3.	Вторичный пластинчатый теплообменник	10
2.2.4.	Расширительный бак	10
2.2.5.	Циркуляционный насос	11
2.2.6.	Предельный термостат	11
2.2.7.	NTC датчик температуры системы отопления	11
2.2.8.	NTC датчик температуры горячего водоснабжения	12
2.2.9.	Трехходовой клапан с сервоприводом	13
2.2.10.	Автоматический байпас	13
2.2.11.	Датчик давления	13
2.2.12.	Предохранительный клапан	14
2.2.13.	Датчик расхода ГВС	14
2.2.14.	Вентиль подпитки	15
2.3.	Газогорелочное устройство	15
2.3.1.	Электроды розжига и ионизации	15
2.3.2.	Газовый блок	15
2.3.3.	Газовая горелка	17
2.3.4.	Камера сгорания	17
2.4.	Система отвода продуктов сгорания и подачи воздуха для горения	18
2.4.1.	Закрытая камера сгорания	18
2.4.2.	Вентилятор дымоудаления	18
2.4.3.	Дроссельная шайба	18
2.4.4.	Трубка Пито	19
2.4.5.	Прессостат системы дымоудаления	19
2.5.	Система дымоудаления	19
2.5.1.	Коаксиальная система дымоудаления 100/60	19
2.5.2.	Раздельная система дымоудаления	20
2.6.	Управление – Плата управления	21
<b>3.</b>	<b>Монтаж</b>	<b>22</b>
3.1.	Проверка и подготовка котла к работе	22
3.1.1.	Комплект поставки	22
3.1.2.	Место установки	22
3.1.3.	Меры предосторожности	22
3.2.	Монтаж котла	23

3.2.1.	Система ГВС	23
3.2.2.	Система отопления	23
3.2.3.	Установка монтажного кронштейна	24
3.2.4.	Подключение системы дымоудаления / воздухозабора	24
3.2.5.	Подключение котла к газопроводу	26
3.2.6.	Обвязка котла с системой отопления и ХГВС	27
3.2.7.	Объем системы и давление расширительного бака	27
3.2.8.	Электромонтаж	28
<b>4.</b>	<b>Первый запуск в эксплуатацию</b>	<b>28</b>
4.1.	Обследование отопительного котла	28
4.2.	Порядок действий при первом пуске котла в эксплуатацию	29
4.2.1.	Заполнение и подпитка котлового контура	29
4.2.2.	Подключение электросети	30
4.2.3.	Проверка работы циркуляционного насоса	30
4.2.4.	Контроль давления в системе отопления	30
4.2.5.	Проверка и настройка давления газа	30
4.2.6.	Проверка и регулировка давления газа на горелке	32
4.2.7.	Адаптация котла к системе отопления	33
4.2.8.	Проверка работы систем безопасности котла	33
<b>5.</b>	<b>Техническое обслуживание</b>	<b>34</b>
5.1.	Проверка параметров электросети	34
5.2.	Проверка давления в расширительном баке	34
5.3.	Обслуживание фильтров водоснабжения / отопления	35
5.4.	Проверка состояния вторичного теплообменника ГВС	35
5.5.	Проверка и чистка первичного теплообменника	35
5.6.	Проверка давления в котловом контуре	35
5.7.	Проверка системы дымоудаления и воздухоподвода	36
5.8.	Проверка герметичности соединений газопровода	36
5.9.	Проверка состояния электродов розжига / ионизации	37
5.10.	Проверка состояния камеры сгорания, горелки и ее элементов	37
5.11.	Проверка настройки газового клапана	37
5.12.	Проверка установленных параметров работы котла	37
5.13.	Проверка работы систем безопасности котла	37
<b>6.</b>	<b>Перевод котла на сжиженный газ</b>	<b>38</b>
<b>7.</b>	<b>Сервисное меню</b>	<b>38</b>
7.1.	Панель управления и дисплей	38
7.2.	Настройки сервисного меню	39
<b>8.</b>	<b>Диагностика котлов</b>	<b>40</b>
8.1.	Логика работы	40
8.2.	Таблица кодов неисправностей	43
<b>9.</b>	<b>Поиск неисправностей</b>	<b>44</b>
<b>10.</b>	<b>Каталог запасных частей</b>	<b>52</b>

## 1. ОБЩИЕ СВЕДЕНИЯ

### 1.1. Модельный ряд

Настенные газовые котлы серии AQUARIUS специально разработаны для небольших систем отопления и горячего водоснабжения домов и коттеджей площадью до 200 м<sup>2</sup> и квартир от 50 м<sup>2</sup> в домах с поквартирным отоплением. Котлы серии AQUARIUS могут комплектоваться битермическим теплообменником (серия BC) и двумя отдельными теплообменниками (серия MC). Поставляются с закрытой камерой сгорания.



AQUARIUS BC – двухконтурный настенный котел с битермическим теплообменником

- AQUARIUS BC 11 кВт
- AQUARIUS BC 18 кВт
- AQUARIUS BC 24 кВт

AQUARIUS MC – двухконтурный настенный котел с двумя отдельными теплообменниками

- AQUARIUS MC 11 кВт
- AQUARIUS MC 18 кВт
- AQUARIUS MC 24 кВт

Внешний вид.

### 1.2. Расшифровка серийного номера

Наклейка с заводской табличкой расположена на левой внутренней боковой поверхности крышки котла. Наклейка содержит техническую информацию о котле, дату изготовления и информацию о стране-производителе. Серийный номер состоит из 20 цифровых символов.



## 2. КОМПОНЕНТЫ И ВНУТРЕННИЕ УЗЛЫ

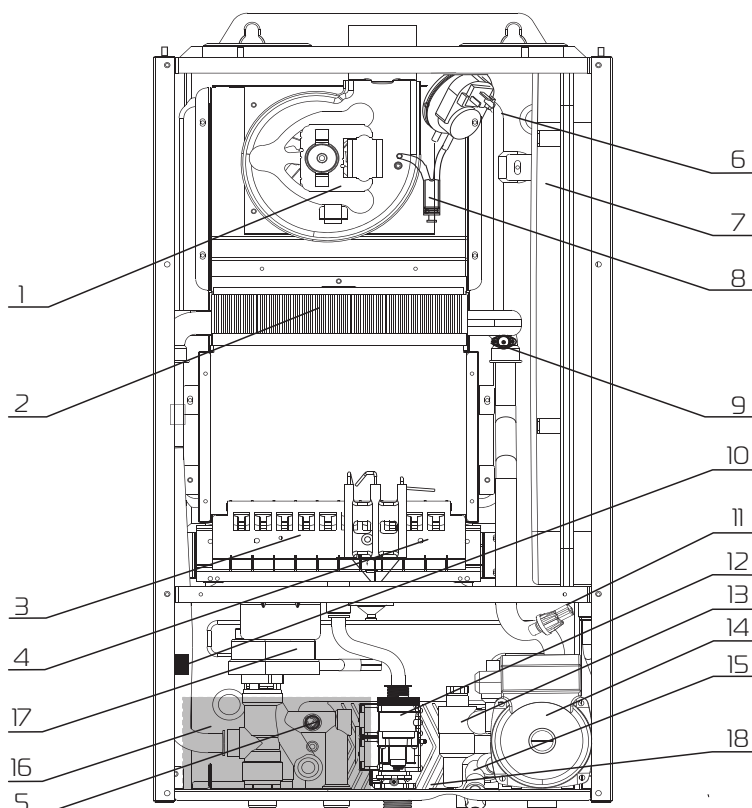
### 2.1. Общая конструктивная схема. Компоненты и принцип работы

#### КОНТУР ОТОПЛЕНИЯ

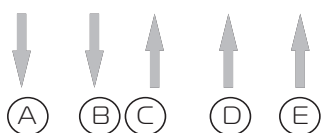
В качестве теплоносителя используется подготовленная вода. Она из обратной линии системы отопления через сетчатый фильтр (не входит в комплект поставки) поступает в водяной блок (Е), который обеспечивает возможность заполнения – подпитки системы отопления теплоносителем.

Далее теплоноситель поступает в циркуляционный насос (14) со встроенным автоматическим воздухоотводчиком и после во внешний контур битермического или монотермического теплообменника (2) (в зависимости от модели – ВС или МС), где нагревается от продуктов сгорания газа. На выходе из теплообменника расположен датчик температуры подающей линии (10) накладного типа. На входе теплоносителя в котел установлен предохранительно-сбросной клапан пружинного типа с давлением срабатывания 3 бар и расширительный бак (7) мембранного закрытого типа с давлением предварительной накачки 1 бар. В котлах серии МС контур отопления дополнен 3-ходовым переключающим клапаном, который переводит поток теплоносителя на подогрев вторичного теплообменника (18) при активации функции ГВС. В таком случае теплоноситель циркулирует по малому кругу котла, подогревая через вторичный теплообменник, в котором навстречу в своем отдельном контуре движется проточная холодная вода. Также котлы серии МС снабжены автоматическим байпасным клапаном (20). Этот компонент котла предназначен для аварийного пере пуска теплоносителя, в случае, если разница давления между подающей и обратной линией котла составляет более 0,4 бар. Таким образом, байпасный клапан обеспечивает минимальный проток через контур горелки в случае засорения системы отопления, образования воздушной пробки или внезапного закрытия термостатических головок всех радиаторов или смесительных

#### ВНЕШНИЙ ВИД. РАСПОЛОЖЕНИЕ КОМПОНЕНТОВ КОТЛА ROYAL THERMO AQUARIUS MC



- 1 Вентилятор
  - 2 Основной теплообменник
  - 3 Горелка
  - 4 Электроды розжига и ионизации
  - 5 NTC датчик температуры ГВС
  - 6 Прессостат
  - 7 Расширительный бак
  - 8 Конденсатосборник
  - 9 Датчик перегрева теплоносителя
  - 10 NTC датчик температуры ОВ
  - 11 Датчик давления
  - 12 Газовый клапан
  - 13 Датчик расхода ГВС
  - 14 Насос
  - 15 Кран подпитки
  - 16 Плата управления
  - 17 3-ходовой привод
  - 18 Вторичный теплообменник
- 
- Ⓐ Выход отопительной воды (подача)
  - Ⓑ Выход горячей воды
  - Ⓒ Подключение газа
  - Ⓓ Вход холодной воды
  - Ⓔ Вход отопительной воды (обратка)



клапанов. Контроль за достаточным наличием теплоносителя осуществляется при помощи датчика давления (11), который расположен на обратном трубопроводе, после насоса.

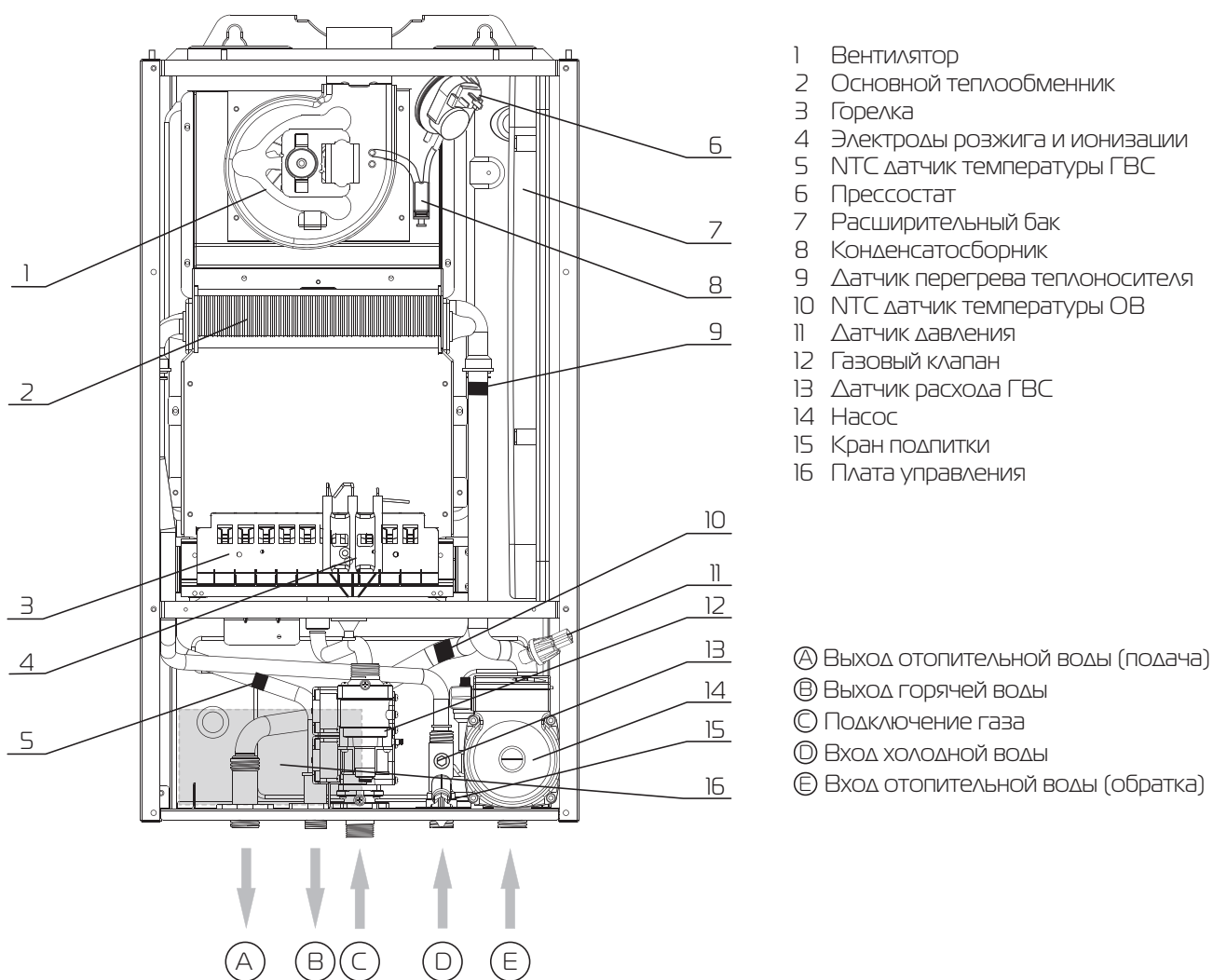
### КОНТУР ГОРЯЧЕГО ВОДОСНАБЖЕНИЯ

Холодная вода под давлением из водопровода через сетчатый фильтр (не входит в комплект поставки) поступает во входной гидравлический блок (D), обеспечивающий возможность заполнения и подпитки системы (15) отопления, затем через датчик расхода воды (13) попадает во внутренний канал битермического теплообменника (2) или во вторичный пластинчатый теплообменник (18) (в зависимости от модели – ВС или МС), где нагревается от теплоносителя системы отопления. На выходе из теплообменника расположен датчик температуры контура горячего водоснабжения (5).

### ГАЗОВЫЙ ТРАКТ

Котел предназначен для работы на природном или сжиженном газе. Газ низкого давления поступает в газовый клапан (12), а потом на газогорелочное устройство (3). Газ разжигается автоматически после срабатывания блока электродов розжига (4), и с помощью электрода ионизации входящего в состав блока электродов контролируется горение газа. Газогорелочное устройство располагается в камере сгорания. Камера сгорания – это отдельная герметичная камера котла, в которой при сжигании газа и выделении тепла может возникать небольшое избыточное давление. Избыточное давление может повлиять на качество горения и розжиг, поэтому отслеживается компенсатором давления газа, встроенным в корпус газового клапана через силиконовую трубку (23).

### ВНЕШНИЙ ВИД. РАСПОЛОЖЕНИЕ КОМПОНЕНТОВ КОТЛА ROYAL THERMO AQUARIUS BC



Такая комбинация приборов позволяет иметь устойчивый розжиг и горение. Газовый клапан, в зависимости от команд электроники управления, регулирует мощность горелки в диапазоне 25–100% от номинальной мощности.

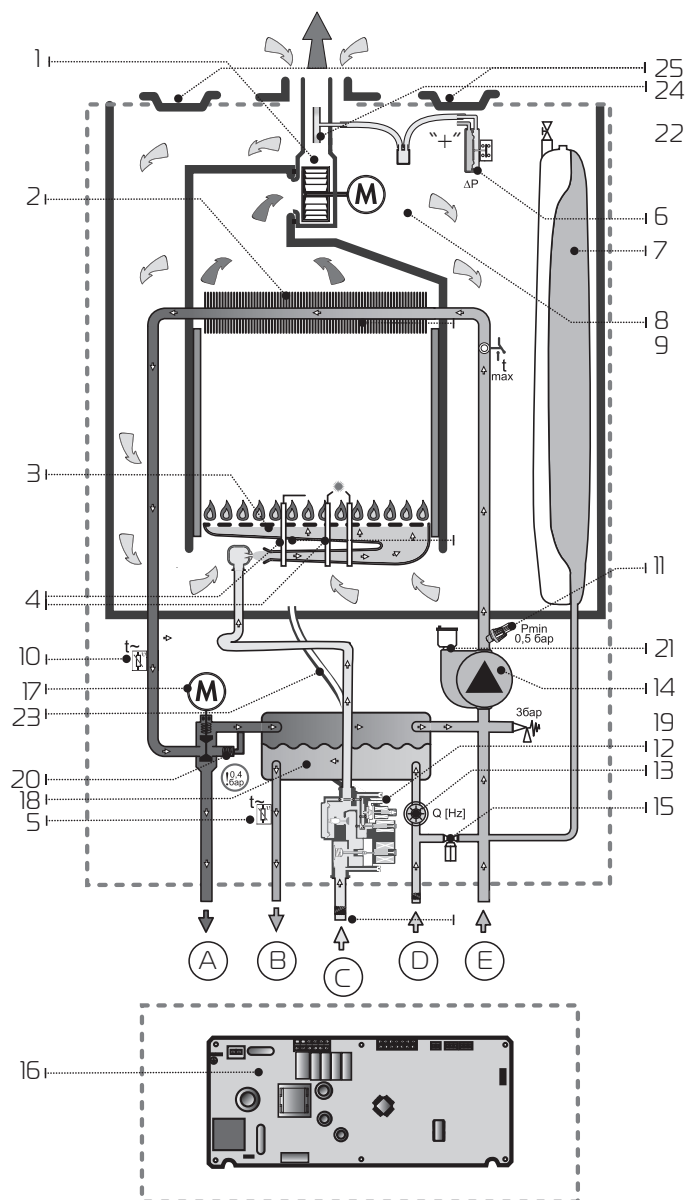
**ОТВОД ПРОДУКТОВ СГОРАНИЯ**

Отвод продуктов сгорания газа и подача нового воздуха для горения осуществляется с помощью вентилятора (1). Вентилятор оснащен устройством контроля работы – прессостатом (6), обеспечивающим прекращение подачи газа на горелку при нарушениях в работе вентилятора или повышенном сопротивлении дымоотводящего тракта.

**СИСТЕМА АВТОМАТИКИ**

Система автоматики котла состоит из автоматики управления и автоматики безопасности. Автоматика управления обеспечивает автоматическое поддержание температуры теплоносителя отопления и горячей воды, управление автоматическим розжигом и горением.

ПРИНЦИПИАЛЬНАЯ СХЕМА КОМПОНЕНТОВ КОТЛА ROYAL THERMO AQUARIUS MC



- 1 Вентилятор
- 2 Основной теплообменник
- 3 Горелка
- 4 Electroды розжига и ионизации
- 5 NTC датчик температуры ГВС
- 6 Прессостат
- 7 Расширительный бак
- 8 Конденсатосборник
- 9 Датчик перегрева теплоносителя
- 10 NTC датчик температуры ОВ
- 11 Датчик давления
- 12 Газовый клапан
- 13 Датчик расхода ГВС
- 14 Насос
- 15 Кран подпитки
- 16 Плата управления
- 17 3-ходовой привод
- 18 Вторичный теплообменник
- 19 Предохранительный клапан
- 20 Автоматический байпасный клапан
- 21 Автоматический воздухоотводчик
- 22 Ниппель расширительного бака
- 23 Трубка стабилизатора давления газа
- 24 Устройство Пито
- 25 Лючки для подключения раздельной системы дымоудаления

- Ⓐ Выход отопительной воды (подача)
- Ⓑ Выход горячей воды
- Ⓒ Подключение газа
- Ⓓ Вход холодной воды
- Ⓔ Вход отопительной воды (обратка)

Автоматика безопасности обеспечивает отключение подачи газа к горелке в случае:

- пропадания пламени;
- недостаточном давлении в системе отопления;
- недостаточном расходе воды ГВС;
- неисправности системы контроля пламени;
- перегрева котла;
- нарушениях в системе отвода продуктов сгорания.

### ЭЛЕКТРОСНАБЖЕНИЕ

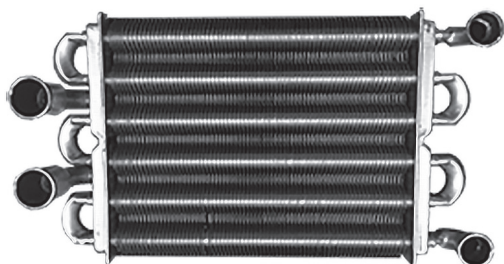
Работа котла и систем автоматики возможна только при наличии питания от электросети переменного тока с напряжением в диапазоне 170–250 В и частотой 50 Гц с отдельным проводником.

## 2.2. Гидравлическая система

### 2.2.1. Битермический теплообменник

В котлах серии ВС для передачи тепла от пламени горелки к теплоносителю системы отопления (далее СО), а также для нагрева санитарной воды для подготовки горячей воды (далее ГВС) используется *битермический теплообменник*.

Форма внутреннего профиля теплообменника позволяет нагревать санитарную воду проточным способом не пламенем, а через нагреваемый теплоноситель СО. Это позволяет уменьшить интенсивность образования накипи. Для обеспечения высокой жаростойкости и придания дополнительных антикоррозионных свойств теплообменник покрыт напылением оксида алюминия. В качестве теплоносителя используется вода.



ТЕХНИЧЕСКИЕ ХАРАКТЕРИСТИКИ / БИТЕРМИЧЕСКИЙ ТЕПЛООБМЕННИК			
Наименование	Ед.	AQUARIUS BC	
		11-18 кВт	24 кВт
Размеры, Д x В x Ш	мм	223x62x180	223x62x180
Количество трубок	шт.	6	6
Количество пластин-ламелей	шт.	72	88
Масса	кг	3,2	3,5

### 2.2.2. Первичный теплообменник

В котлах серии МС для передачи тепла, образующегося при сжигании газа, к теплоносителю системы отопления используется *первичный теплообменник*. Первичный теплообменник в традиционных настенных котлах выполнен из медных труб и напаянных медных пластин. Для обеспечения высокой жаростойкости и придания дополнительных антикоррозионных свойств используется теплообменник, покрытый напылением оксида алюминия. В качестве теплоносителя используется вода.



ТЕХНИЧЕСКИЕ ХАРАКТЕРИСТИКИ / ОСНОВНОЙ ТЕПЛООБМЕННИК			
Наименование	Ед.	AQUARIUS MC	
		11-18 кВт	24 кВт
Размеры, Д x В x Ш	мм	224x58x180	224x58x180
Количество трубок	шт.	5	5
Количество пластин-ламелей	шт.	72	88
Масса	кг	2,25	2,5



### 2.2.3. Вторичный пластинчатый теплообменник

Вторичный пластинчатый теплообменник предназначен для передачи тепла от теплоносителя системы отопления к воде контура горячего водоснабжения (ГВС), используемой для хозяйственных нужд. Теплоносители разных сред движутся навстречу другу другу, тем самым от более горячей среды СО тепло передается более холодной среде ГВС. Пластины сделаны из нержавеющей стали.



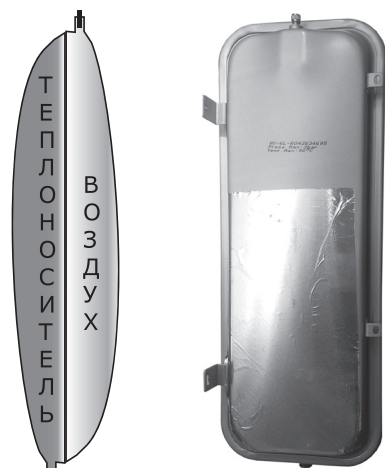
ТЕХНИЧЕСКИЕ ХАРАКТЕРИСТИКИ / ВТОРИЧНЫЙ ТЕПЛООБМЕННИК			
Наименование	Ед.	AQUARIUS MC	
		11-18 кВт	24 кВт
Размеры, Д x В x Ш	мм	190x28x72	190x28x72

### 2.2.4. Расширительный бак (применительно ко всему модельному ряду AQUARIUS)

Расширительный бак (далее РБ) является элементом безопасности котла и предназначен для компенсации расширения теплоносителя вследствие нагрева. В процессе эксплуатации системы отопления теплоноситель не имеет постоянной температуры, он то нагревается, при этом его объем увеличивается, то остывает, соответственно, объем уменьшается. Поэтому главной задачей расширительного бака является компенсирования этого изменения объема теплоносителя.

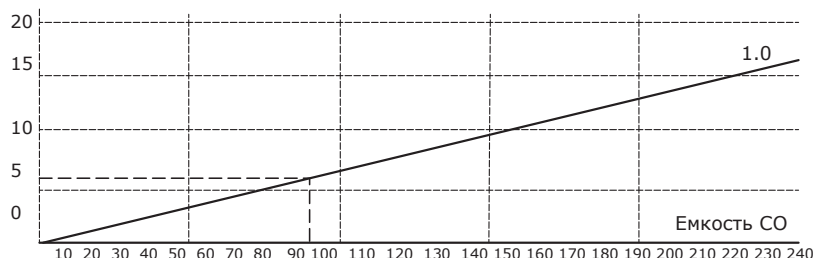
При заводском давлении закачки азотно-воздушной смеси в РБ 1 бар максимальный объем системы отопления должен быть не более 94 литров.

При использовании РБ в больших системах отопления необходимо уменьшить давление накачки. Для систем отопления объема более 94 литров необходимо предусмотреть дополнительный РБ.



ТЕХНИЧЕСКИЕ ХАРАКТЕРИСТИКИ / РАСШИРИТЕЛЬНЫЙ БАК		
Наименование	Ед.	Значение
Емкость бака	л	6,0
Давление предварительной накачки	бар	1,0
Полезная емкость	л	3,0
Максимальный объем системы отопления	л	94

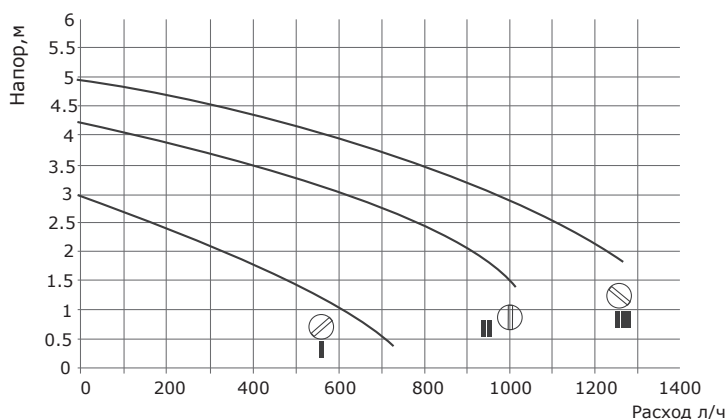
График зависимости объема расширительного бака емкостью 8 литров к объему теплоносителя, при условиях:  
 средняя максимальная температура 85 °С ;  
 начальная температура наполнения системы 10 °С



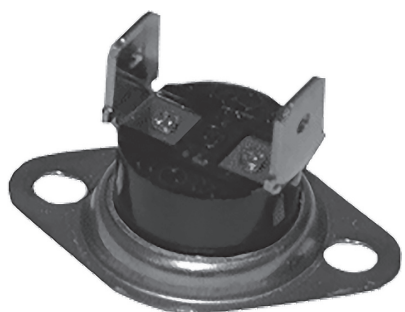
Разница высоты между расширительным баком и самой высокой точкой системы может составлять максимум 10 м. При большей разнице необходимо увеличивать начальное давление в РБ системы отопления на 0,1 бар на каждый дополнительный метр.

## 2.2.5. Циркуляционный насос (применительно ко всему модельному ряду AQUARIUS)

Циркуляционный насос предназначен для организации циркуляции теплоносителя по системе отопления. Циркуляционный насос характеризуется объемной подачей и скоростью перекачки воды, измеряемой в кубометрах в час, напором, который указывает, на какую высоту насос способен поднять воду – измеряется в метрах водяного столба. Зависимость напора от подачи приводится в виде графика.



## 2.2.6. Предельный термостат (применительно ко всему модельному ряду AQUARIUS)



Предельный термостат – предохранительное устройство с биметаллической пластиной, которое при определенной температуре замыкает или размыкает контакты. На настенных котлах используются защитные термостаты, которые при достижении температуры, заданной при их настройке, размыкают контакты. Термостаты нерегулируемые, самовосстанавливающиеся, т.е. при снижении температуры контакты автоматически замыкаются. Предельный термостат установлен на выходе теплоносителя из основного теплообменника и служит для предотвращения перегрева теплоносителя системы отопления. Температура аварийной блокировки предельного термостата 97°C, разблокировки 84°C.

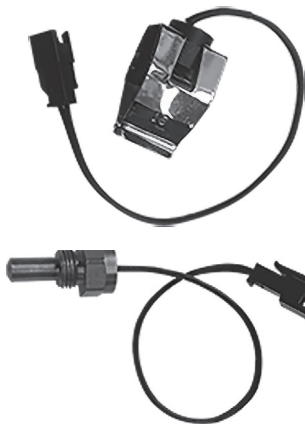
## 2.2.7. NTC датчик температуры системы отопления (применительно ко всему модельному ряду AQUARIUS)

Датчики NTC – Negative Temperature Control – устанавливаются, соответственно, на выходе из теплообменника, там, где проходит контур системы отопления, и со стороны сантехнической воды; они измеряют температуру воды первичного и вторичного контуров и передают эту информацию на электронную плату. Внутри датчиков находятся термисторы, которые изменяют свое электрическое сопротивление в зависимости от изменения температуры. Происходит сравнение реальной температуры воды и температуры, установленной пользователем в фиксированный момент времени, после чего изменяется сила электрического тока, который подается на катушку газового клапана, которая плавно его прикрывает или открывает. Для более точных показаний измерения датчика рекомендуется в месте контакта датчика и трубки наносить термопроводящую пасту.

Таблица изменения сопротивлений в зависимости от температуры – стр. 12.

Датчик предназначен для измерения температуры теплоносителя в подающей магистрали котла. Датчик преобразовывает показания температуры в электронный сигнал для последующего управления модуляцией пламени в режиме отопления и контролирует циркуляцию в первичном теплообменнике (проверяя скорость увеличения температуры теплоносителя). Фиксатор D = 17 мм. Используется в котлах AQUARIUS MC и BC.

## 2.2.8. NTC датчик температуры системы горячего водоснабжения



**НАКЛАДНОГО ТИПА** (Используется в котлах серии AQUARIUS BC с битермическим теплообменником)

Датчик предназначен для измерения температуры воды горячего водоснабжения на выходе из битермического теплообменника и сообщения автоматике котла текущего состояния температуры горячей воды.

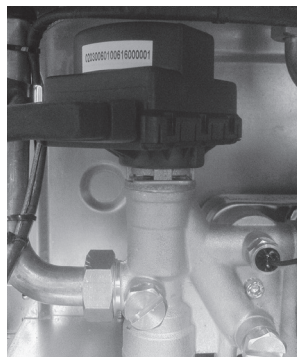
**ПОГРУЖНОГО ТИПА** (Используется в котлах серии AQUARIUS MC с вторичным теплообменником)

Датчик расположен в выходном гидравлическом блоке, после вторичного пластинчатого теплообменника ГВС и предназначен для измерения температуры воды для горячего водоснабжения. В котлах датчик имеет резьбовую фиксацию.

Таблица зависимости сопротивления NTC датчика от измеренной температуры

R(25°C)=10.00 KΩ											
T <sub>i</sub> (°C)	R <sub>i</sub> (KΩ)	T <sub>i</sub> (°C)	R <sub>i</sub> (KΩ)	T <sub>i</sub> (°C)	R <sub>i</sub> (KΩ)	T <sub>i</sub> (°C)	R <sub>i</sub> (KΩ)	T <sub>i</sub> (°C)	R <sub>i</sub> (KΩ)	T <sub>i</sub> (°C)	R <sub>i</sub> (KΩ)
-35	143,35	1	26,450	37	6,4871	73	2,0373	109	0,7390	145	0,3070
-34	136,03	2	25,332	38	6,2656	74	1,9828	110	0,7190	146	0,2997
-33	129,08	3	24,267	39	6,0508	75	1,9330	111	0,6996	147	0,2926
-32	122,48	4	23,257	40	5,8430	76	1,8749	112	0,6808	148	0,2855
-31	116,24	5	22,300	41	5,6422	77	1,8189	113	0,6628	149	0,2787
-30	110,55	6	21,394	42	5,4488	78	1,7650	114	0,6455	150	0,2720
-29	104,79	7	20,537	43	5,2631	79	1,7131	115	0,6290	151	0,2656
-28	99,559	8	19,726	44	5,0854	80	1,6630	116	0,6134	152	0,2596
-27	94,634	9	18,958	45	4,9160	81	1,6147	117	0,5986	153	0,2538
-26	90,003	10	18,186	46	4,7430	82	1,5681	118	0,5848	154	0,2483
-25	85,650	11	17,248	47	4,5802	83	1,5232	119	0,5719	155	0,2430
-24	81,561	12	16,500	48	4,4267	84	1,4799	120	0,5600	156	0,2379
-23	77,719	13	15,964	49	4,3019	85	1,4380	121	0,5485	157	0,2330
-22	74,110	14	15,349	50	4,1601	86	1,3976	122	0,5374	158	0,2282
-21	70,718	15	14,810	51	4,0052	87	1,3585	123	0,5267	159	0,2236
-20	67,530	16	14,341	52	3,8917	88	1,3208	124	0,5164	160	0,2190
-19	64,554	17	13,767	53	3,7738	89	1,2843	125	0,5064	161	0,2145
-18	61,635	18	13,283	54	3,6608	90	1,2490	126	0,4967	162	0,2101
-17	58,800	19	12,776	55	3,5520	91	1,2149	127	0,4873	163	0,2057
-16	56,067	20	12,250	56	3,4467	92	1,1819	128	0,4782	164	0,2014
-15	53,450	21	11,779	57	3,3442	93	1,1500	129	0,4693	165	0,1970
-14	50,957	22	11,359	58	3,2440	94	1,1192	130	0,4606	166	0,1935
-13	48,592	23	10,867	59	3,1454	95	1,0895	131	0,4521	167	0,1899
-12	46,357	24	10,465	60	3,0480	96	1,0608	132	0,4438	168	0,1863
-11	44,251	25	10,000	61	2,9603	97	1,0331	133	0,4356	169	0,1826
-10	42,270	26	9,5715	62	2,8725	98	1,0064	134	0,4276	170	0,1790
-9	40,411	27	9,0694	63	2,7852	99	0,9807	135	0,4197	171	0,1754
-8	38,667	28	8,7546	64	2,6989	100	0,9560	136	0,4119	172	0,1717
-7	37,034	29	8,4554	65	2,6140	101	0,9322	137	0,4043	173	0,1681
-6	35,504	30	8,1520	66	2,5311	102	0,9093	138	0,3968	174	0,1645
-5	34,070	31	7,8776	67	2,4505	103	0,8873	139	0,3894	175	0,1610
-4	32,731	32	7,5961	68	2,3728	104	0,8661	140	0,3821	176	0,1575
-3	31,405	33	7,3854	69	2,2981	105	0,8457	141	0,3750	177	0,1540
-2	30,104	34	7,1740	70	2,2270	106	0,8260	142	0,3680	178	0,1506
-1	28,840	35	6,9510	71	2,1596	107	0,8070	143	0,3611	179	0,1473
0	27,620	36	6,7155	72	2,0963	108	0,7887	144	0,3543	180	0,1440

## 2.2.9. Трехходовой клапан с сервоприводом (для котлов серии AQUARIUS MC)



Трехходовой клапан с сервоприводом предназначен для переключения потока теплоносителя из контура системы отопления в контур системы горячего водоснабжения (вторичный пластинчатый теплообменник или емкостной бойлер косвенного нагрева). Клапан является дискретным механизмом, то есть при нагреве воды контура ГВС контур отопления отключается, и наоборот.

Переключение осуществляется сервоприводом (электромотором) по сигналу электронной платы. В режиме ожидания котла (положение OFF) трехходовой кран устанавливается автоматикой котла в положение ГВС.

ТЕХНИЧЕСКИЕ ХАРАКТЕРИСТИКИ		
Наименование	Ед.	Значения
Напряжение питания / частота	В/Гц	230/50
Электрическое сопротивление	кОм	8,3
Длина хода штока	мм	10

## 2.2.10. Автоматический байпас (для котлов серии AQUARIUS MC)



Автоматический байпас является элементом безопасности системы отопления. В случае чрезмерного уменьшения или полной блокировки циркуляции воды в системе отопления (например, из-за закрытия термостатических клапанов на радиаторах) открывающийся клапан байпаса позволяет части теплоносителя циркулировать по байпасной линии внутри котла, что обеспечивает минимально безопасную циркуляцию теплоносителя в первичном теплообменнике.

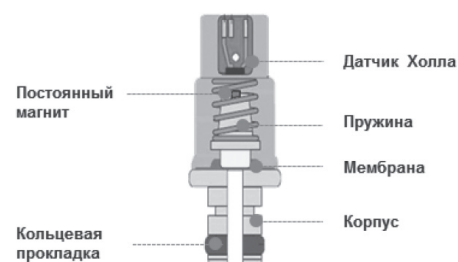
## 2.2.11. Датчик давления (применительно ко всему модельному ряду AQUARIUS)



Датчик давления системы отопления является элементом безопасности котла и предназначен для контроля наличия теплоносителя в контуре системы отопления. Если в системе отопления образовалась утечка теплоносителя, давление в системе понизится до критического предела и может наступить такой момент, когда тепло от теплообменника отводиться не будет. Теплообменник в этом случае может перегреться и выйти из строя. Чтобы такой ситуации не возникло, датчик сообщит автоматике котла о падении давления в контуре системы отопления ниже критического уровня. Автоматика выключит газовую горелку, закроет газовый клапан и переведет котел в аварийный режим остановки. При этом на дисплее будет высвечиваться соответствующий код неисправности.

На котлах AQUARIUS установлен электронный датчик давления, фиксирующий положение магнита относительно датчика Холла. С его помощью электронная плата:

- выводит на дисплей индикацию давления системы отопления;
- выдает сигнал неисправности при падении давления ниже 0,4 бар;
- выдает сигнал неисправности, если при запуске насоса давление в системе отопления не поднимется на 0,1 бар и более относительно давления при выключенном насосе; при появлении данной ошибки звуковой сигнал неисправности звучит постоянно.

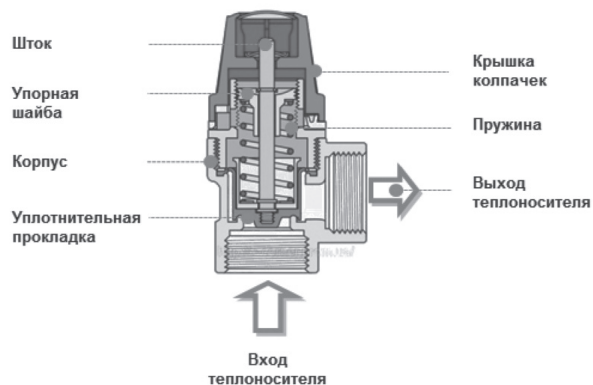


### 2.2.12. Предохранительный клапан (применительно ко всему модельному ряду AQUARIUS)



Предохранительный клапан является элементом безопасности котла и предназначен для сброса избыточного давления из системы отопления. В случае увеличения давления в защищаемом контуре более номинального значения исполнительный механизм предохранительного клапана откроется, теплоноситель сможет беспрепятственно выйти за пределы контура системы отопления, и давление в контуре системы отопления снизится. Как только давление в контуре системы снизится менее 2,9 бар, сбросной клапан закроется.

контура системы отопления, и давление в контуре системы отопления снизится. Как только давление в контуре системы снизится менее 2,9 бар, сбросной клапан закроется.



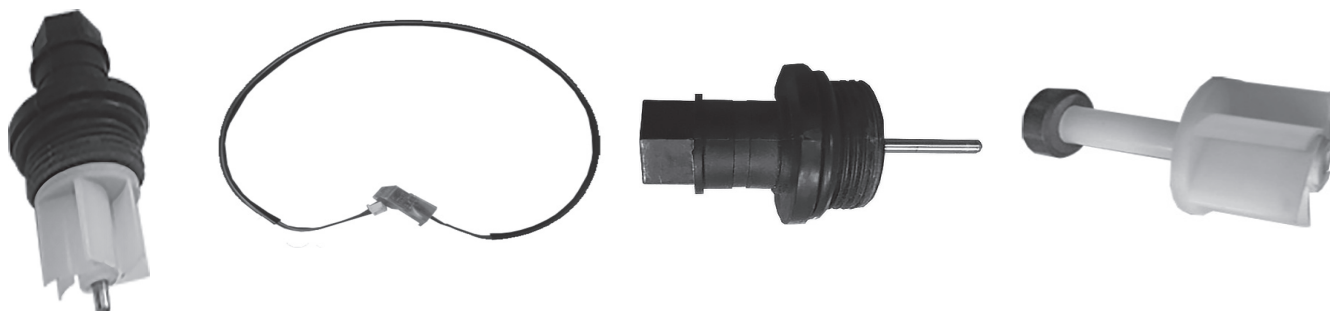
### 2.2.13. Датчик расхода ГВС (применительно ко всему модельному ряду AQUARIUS)

Датчик расхода ГВС предназначен для переключения котла в режим нагрева ГВС и определения расхода воды (протекающей через теплообменник). Принцип датчика основан на эффекте Холла, в корпусе датчика установлена турбинка с закрепленным магнитом на валу, которая вращается при протекании через датчик воды. По скорости вращения турбинки и смене положительного и отрицательного полюса магнита автоматика котла определяет, с каким расходом протекает вода. В соответствии с этим расходом автоматика котла позволяет осуществлять динамическое регулирование температуры горячей воды: при резком увеличении или уменьшении расхода пропорционально изменяется давление газа на горелке.

*Применительно к модельному ряду AQUARIUS серии MC:*



*Применительно к модельному ряду AQUARIUS серии BC:*



### 2.2.14. Вентиль подпитки (применительно ко всему модельному ряду AQUARIUS)



Вентиль для залива воды расположен на входе сантехнической воды в котел и служит для сообщения контура сантехнической воды и контура отопления для того, чтобы можно было заливать или подпитывать котел водой.



## 2.3. Газогорелочное устройство

Газогорелочное устройство – это несколько компонентов котла в совокупности. Каждый из этих компонентов выполняет определенную функцию, участвуя непосредственно в процессе образования пламени и его контроле.

### 2.3.1. Электроды розжига и ионизации (Применительно ко всему модельному ряду AQUARIUS)

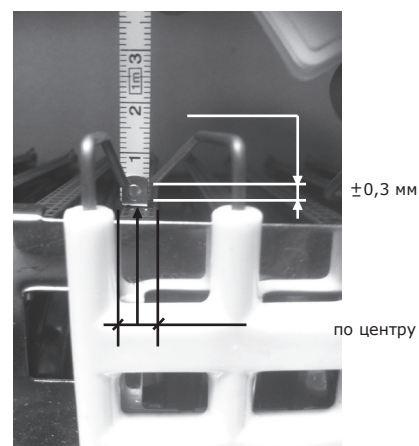


У котлов серии AQUARIUS используется один контрольный электрод и два электрода розжига. Контрольный электрод предназначен для определения наличия пламени на газовой горелке путем измерения тока ионизации. Электроды розжига предназначены для розжига газовой горелки с помощью электрической дуги между электродами при подаче на них автоматикой котла высоковольтного напряжения высокой частоты.

При необходимости запуска горелки на электрод розжига подается высоковольтное напряжение, и между электродом и корпусом горелки появляется искра. Через 0,5 с после начала искрообразования в газовом блоке отрываются клапана, и газ поступает на горелку, где происходит его смешение с воздухом и воспламенение на поверхности горелочных труб.

Через 8 с высокое напряжение с электрода розжига снимается, и между корпусом горелки и контрольным электродом начинает протекать ток ионизации величиной около 4 мкА. Именно по наличию и величине тока ионизации автоматика котла определяет, что розжиг произведен и пламя на горелке присутствует.

Электрод состоит из металлического сердечника, который находится в керамической оболочке, служащей как электрическая изоляция. Конец металлического сердечника выходит наружу из керамической оболочки и находится на расстоянии приблизительно 3 мм от горелки строго по центру горелочных труб.



### 2.3.2. Газовый блок (Применительно ко всему модельному ряду AQUARIUS)

В данных котлах применен газовый блок, который предназначен для стабильной и бесперебойной пропорциональной подачи магистрального или сжиженного газа в газовую горелку в зависимости от команд электроники. В выключенном состоянии, когда запорные электромагнитные катушки клапанов (EV1, EV2) обесточены, он исполняет роль клапана безопасности т.к. в этом случае все исполнительные механизмы газового блока герметично закрыты. Газовый клапан в своем составе помимо запорных клапанов содержит регулятор давления

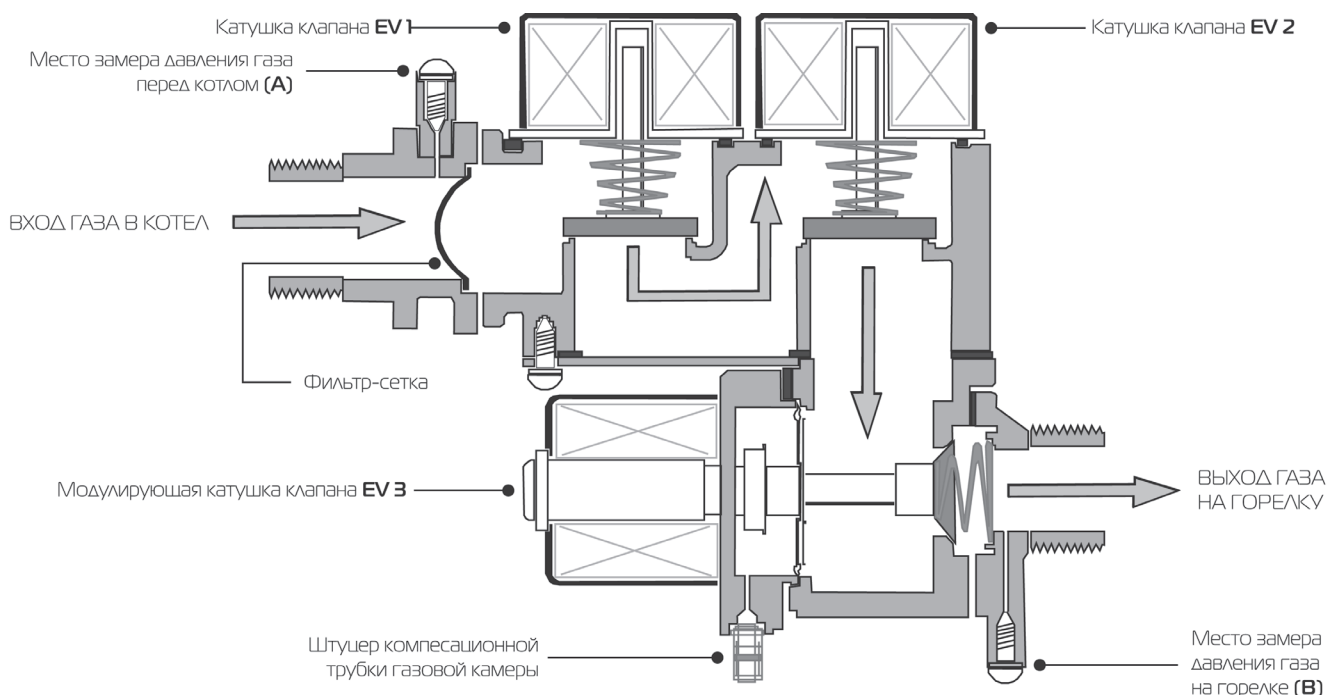
газа, это клапан, изменяя уровень открытия которого, автоматика имеет возможность плавно изменять расход газа, подаваемого в горелку, тем самым модулировать (изменять) мощность газовой горелки в очень широком диапазоне, от 25 до 100%.

В настенных газовых котлах ROYAL THERMO серии AQUARIUS установлен газовый блок, который отличается простой и надежной конструкцией. Блок не имеет потери давления на корпусе, из-за чего горелка устойчиво работает даже при минимальном давлении перед газовым клапаном от 3,5 мбар.



ТЕХНИЧЕСКИЕ ХАРАКТЕРИСТИКИ / ГАЗОВЫЙ БЛОК		
Наименование	Ед.	Значение
Рабочий диапазон давления газа	mbar	1–37
Напряжение питания EV1 / EV2	V	220
Напряжение питания шагового двигателя EV3	V	24
Сопротивление соленоида EV1	Ом	8500
Сопротивление соленоида EV2	Ом	8500
Сопротивление шагового двигателя EV3	Ом	80

**Принципиальная схема газового клапана:**



Еще одной особенностью газового блока является применение двух отсечных запорных клапанов (EV1, EV2) питающихся высоковольтным напряжением 220В постоянного тока – VDC. Данное техническое решение призвано повысить надежность и увеличить ресурс. Так же постоянным током, но меньшего номинала управляется и третий газовый клапан (EV3), который непосредственно регулирует давление газа на горелке, а соответственно и мощность. Механически газовый блок настраивается первоначально в заводских условиях, а все последующие изменения и настройка осуществляются посредством сервисного меню. В зависимости от команд электроники управления он регулирует мощность горелки в диапазоне 26–100% от номинальной мощности.



**Внимание!** Переключите мультиметр в режим измерения VDC, так как на катушки подается постоянный ток.



**Внимание!** Не проводите измерений сопротивления катушек газовых клапанов при включённом напряжении питания котла.

Газовый блок имеет две точки измерения давления газа: до блока – входное давление газа и после блока – выходное давление газа на горелку. Подробнее о настройке газового блока см. п.4.2.6. Также к газовому блоку подсоединяется импульсная трубка, которая с одной стороны подходит к стабилизатору давления газа газового блока, а другой ее конец располагается внутри закрытой камеры сгорания, тем самым непрерывно подстраивается под избыточное давление камеры сгорания, регулируя оптимальное значение давления газа на горелке после момента включения вентилятора.

### 2.3.3. Газовая горелка (Применительно ко всему модельному ряду AQUARIUS)

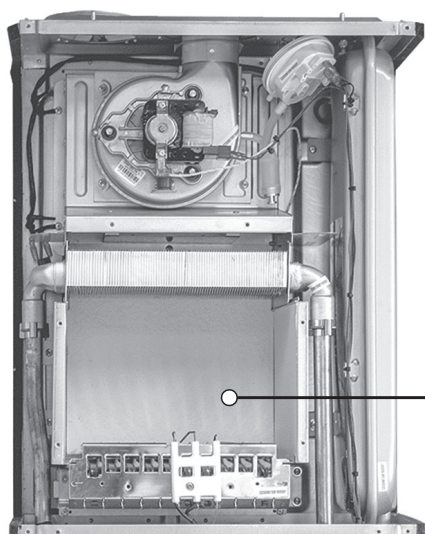


Газовая горелка – это устройство для смешения воздуха с газом и обеспечения равномерного горения газо-воздушной смеси на поверхности горелочных труб в камере сгорания. Горелка выполнена из нержавеющей высокотемпературной стали и в своем составе содержит газовую рампу, на которой установлены тарированные форсунки.

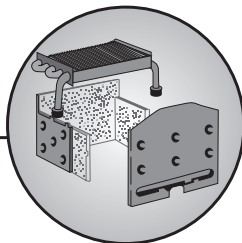
Для перевода котла на работу с магистрального природного газа на сжиженный газ необходимо произвести замену форсунок и перенастроить газовый клапан.

ТЕХНИЧЕСКИЕ ХАРАКТЕРИСТИКИ / ГОРЕЛКА						
Модель	Полезная мощность	Количество форсунок	Диаметр форсунок, мм			
			G20 природный газ	G31 сжиженный газ		
AQUARIUS BC	11 кВт	9	1,35	0,77		
	18 кВт	9				
	24 кВт	11				
AQUARIUS MC	11 кВт	9			1,35	0,77
	18 кВт	9				
	24 кВт	11				

### 2.3.4. Камера сгорания (Применительно ко всему модельному ряду AQUARIUS)



Камера сгорания предназначена для организации процесса горения, передачи тепловой энергии дымовых газов теплообменнику котла и отводу продуктов сгорания в дымоход. Каркас камеры сгорания состоит из панелей оцинкованной стали, а в качестве термоизоляции применяется наполнитель из керамического волокна.





## 2.4. Система отвода продуктов сгорания и подачи воздуха для горения

### 2.4.1. Закрытая камера сгорания

(Применительно ко всему модельному ряду AQUARIUS)

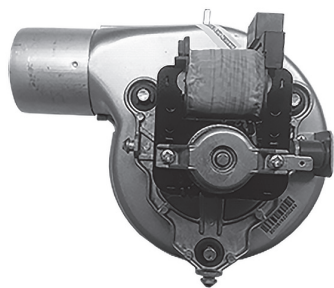


Закрытая камера сгорания представляет собой герметичный пространство внутри котла, предназначенное для принудительного отвода дымовых газов и обеспечения внешнего притока воздуха для горения. Отвод продуктов сгорания газа от газогорелочного устройства осуществляется из камеры сгорания вентилятором-дымососом. Вентилятор оснащен канальным дифференциальным датчиком давления, гарантированно обеспечивающим прекращение подачи газа на горелку при нарушениях в работе вентилятора или повышенном сопротивлении дымоотводящего тракта. Одновременно с отводом дымовых газов в камеру сгорания через специально предназначенные для этого отверстия притока воздуха поступает свежий воздух для горения.

### 2.4.2. Вентилятор дымоудаления

(Применительно ко всему модельному ряду AQUARIUS)

Вентилятор дымоудаления предназначен для отведения дымовых газов из камеры сгорания и подвода свежего воздуха для горения. Вентилятор установлен на выходе продуктов сгорания и имеет одну скорость вращения.



ТЕХНИЧЕСКИЕ ХАРАКТЕРИСТИКИ / ВЕНТИЛЯТОР			
Наименование	Ед.	AQUARIUS MC / BC	
		11-18 кВт	24 кВт
Напряжение / частота	Вт/Гц	230/50	230/50
Частота вращения	Об/мин	1980	1980
Электрическая мощность	В	35	42
Сопротивление катушки	Ом	98,5	42,6

### 2.4.3. Дроссельная шайба

(Применительно ко всему модельному ряду AQUARIUS)



В комплекте поставки газового котла вместе с паспортом и комплектом крепления на стену поставляется дроссельная шайба вентилятора. Она предназначена для создания искусственного сопротивления в дымоходной системе. Параметры установки дроссельной шайбы следующие:

ТЕХНИЧЕСКИЕ ХАРАКТЕРИСТИКИ / ДРОССЕЛЬНАЯ ШАЙБА	
Менее чем 2.75 эквивалентных метра	Не устанавливать
Более чем 2.75 эквивалентных метра	Установить

### 2.4.4. Трубка Пито

(Применительно ко всему модельному ряду AQUARIUS)



Устройство Пито установлено на корпусе вентилятора и предназначено для непрерывного контроля процесса удаления продуктов сгорания. Используется для измерения разрежения в вентиляторе. Сигнал отрицательного давления передается с помощью силиконовой трубки на прессостат дымоудаления и вызывает срабатывание его микровыключателя.

Принцип действия устройства Пито следующий: благодаря точно рассчитанному месту установки устройство отслеживает включение вентилятора за счет возникающего разрежения, а также контролируется нормальное удаление дымовых газов.

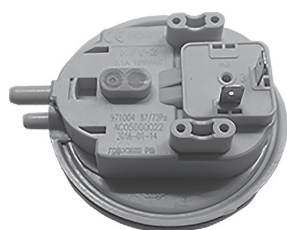
Пример. В дымоходах, имеющих проблему, например, обледеневший оголовок трубы, вентилятор уже не может обеспечить расход, и вследствие подпора трубы отрицательное давление разрежения будет стремиться перейти в положительное давление в результате нарастающего напора, создаваемого вентилятором.

### 2.4.5. Прессостат системы дымоудаления

(Применительно ко всему модельному ряду AQUARIUS)

Прессостат (дифференциальное реле давления) системы дымоудаления является элементом защиты котла с закрытой камерой сгорания. Он предназначен для контроля работы вентилятора и удалением продуктов сгорания. Перед включением вентилятора контакты реле давления воздуха находятся в состоянии «нормально разомкнутые», происходит проверка исправности датчика, и только после успешной проверки включается вентилятор. После включения вентилятора контакты реле давления воздуха должны замкнуться, только в этом случае автоматика котла считает, что вентилятор корректно работает, и подает команду на розжиг горелки. В противном случае, автоматика переводит котел в аварийный режим остановки.

Прессостат имеет два канала измерения давления – положительный и отрицательный, которые соответствующим образом промаркированы на устройстве как плюс и минус. В котлах AQUARIUS прессостат соединяется с устройством Вентури по каналу минус, тем самым отслеживается минимальное давление течения, другими словами, нормальное состояние расхода дымовых газов.



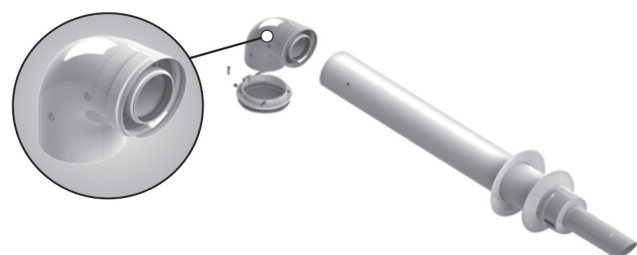
ТЕХНИЧЕСКИЕ ХАРАКТЕРИСТИКИ / ПРЕССОСТАТ			
Наименование	Ед.	AQUARIUS MC / BC	
		11-18 кВт	24 кВт
Рабочее напряжение (постоянный ток)	V (VDC)	5	5
Настроечное значение давления	Па	40	72-87

## 2.5. Система дымоудаления

### 2.5.1. Коаксиальная система дымоудаления 100/60

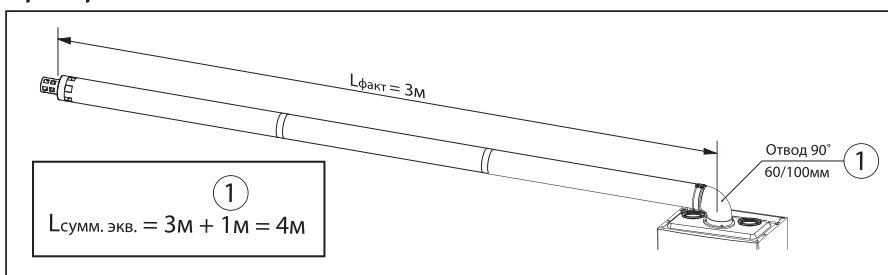
Коаксиальная система дымоудаления представляет собой исполнение дымохода (диам. 60 мм), расположенного внутри трубы забора воздуха (диам. 100 мм). Коаксиальный дымоход – это стандартное исполнение дымохода, являющееся наиболее бюджетным и простым устройством. Ограничения по длине дымохода – 5 м.

Установка колен сокращает длину: колено 90° – на 1 м; колено 45° – на 0,5 м.

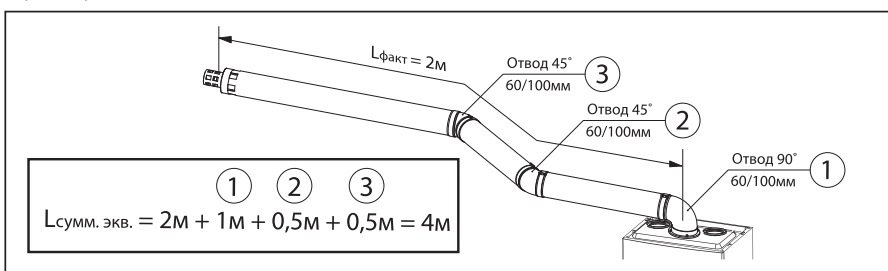


Колено 45° \ Колено 90°	Колено 90°					
	0 шт.	1 шт.	2 шт.	3 шт.	4 шт.	5 шт.
0 шт.	5,0	4,0	3,0	2,0	1,0	–
1 шт.	4,5	3,5	2,5	1,5	–	–
2 шт.	4,0	3,0	2,0	1,0	–	–
3 шт.	3,5	2,5	1,5	0,5	–	–
4 шт.	3,0	2,0	1,5	–	–	–
5 шт.	2,5	1,5	0,5	–	–	–

**Пример 1.**



**Пример 2.**

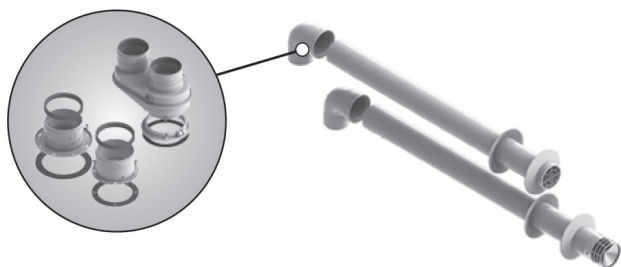


**2.5.2. Раздельная система дымоудаления**

Раздельная система дымоудаления предназначена для отвода продуктов сгорания и для обеспечения притока воздуха через наружные стены здания раздельными трубами диаметрами 80 мм при построении горизонтальных и вертикальных схем дымоудаления. Раздельные системы дымоудаления применяются в случаях, когда нет возможности использовать коаксиальные дымоходы, требуются более сложные конфигурации, больше число поворотов или вертикальная высота дымовых труб более 5 м. Раздельные системы имеют ряд преимуществ перед коаксиальными, увеличенную длину прокладки труб.

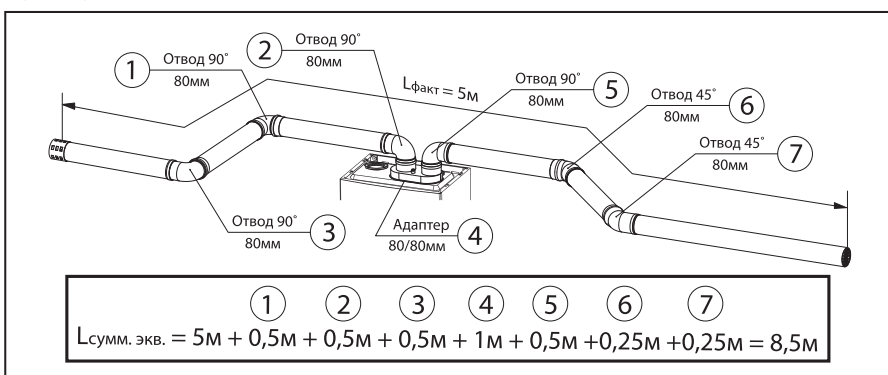
Ограничения по длине дымохода – 30 м.

Установка колен сокращает длину дымохода: колено 90° – на 0,5 м. Колено 45° на – 0,25 м.



Колено 90° \ Колено 45°	0 шт.	1 шт.	2 шт.	3 шт.	4 шт.	5 шт.
0 шт.	30,0	29,5	29,0	28,5	28,0	27,5
1 шт.	29,75	29,25	28,75	28,25	27,75	27,25
2 шт.	29,5	29,0	28,5	28,0	27,5	27,0
3 шт.	29,25	28,75	28,25	27,75	27,25	26,75
4 шт.	29,0	28,5	28,0	27,5	27,0	26,5
5 шт.	28,75	28,25	27,75	27,25	26,75	26,25

**Пример 3.**

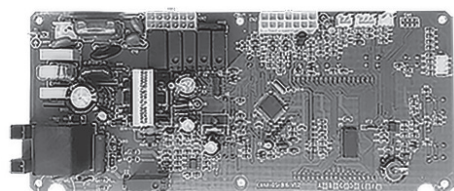


## 2.6. Управление – Плата управления (Применительно ко всему модельному ряду AQUARIUS)

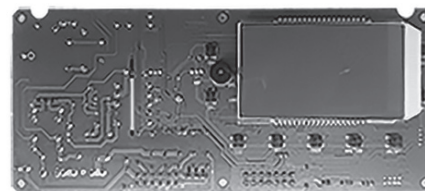
Плата управления (автоматика котла) предназначена для управления котлом, обеспечения комфорта и безопасности пользователя.

По принципу работы плата функционирует следующим образом:

1. Принцип работы основан на контроле всех датчиков, в числе которых: датчики NTC, датчики температуры помещения и уличной температуры (при их наличии), датчик расхода воды, прессостат, датчик давления, предельный термостат и электрод наличия пламени.
2. При корректной работе котла плата управления выдает управляющие сигналы на основные исполнительные компоненты – насос, вентилятор, газовый клапан, сервопривод 3-ходового клапана.

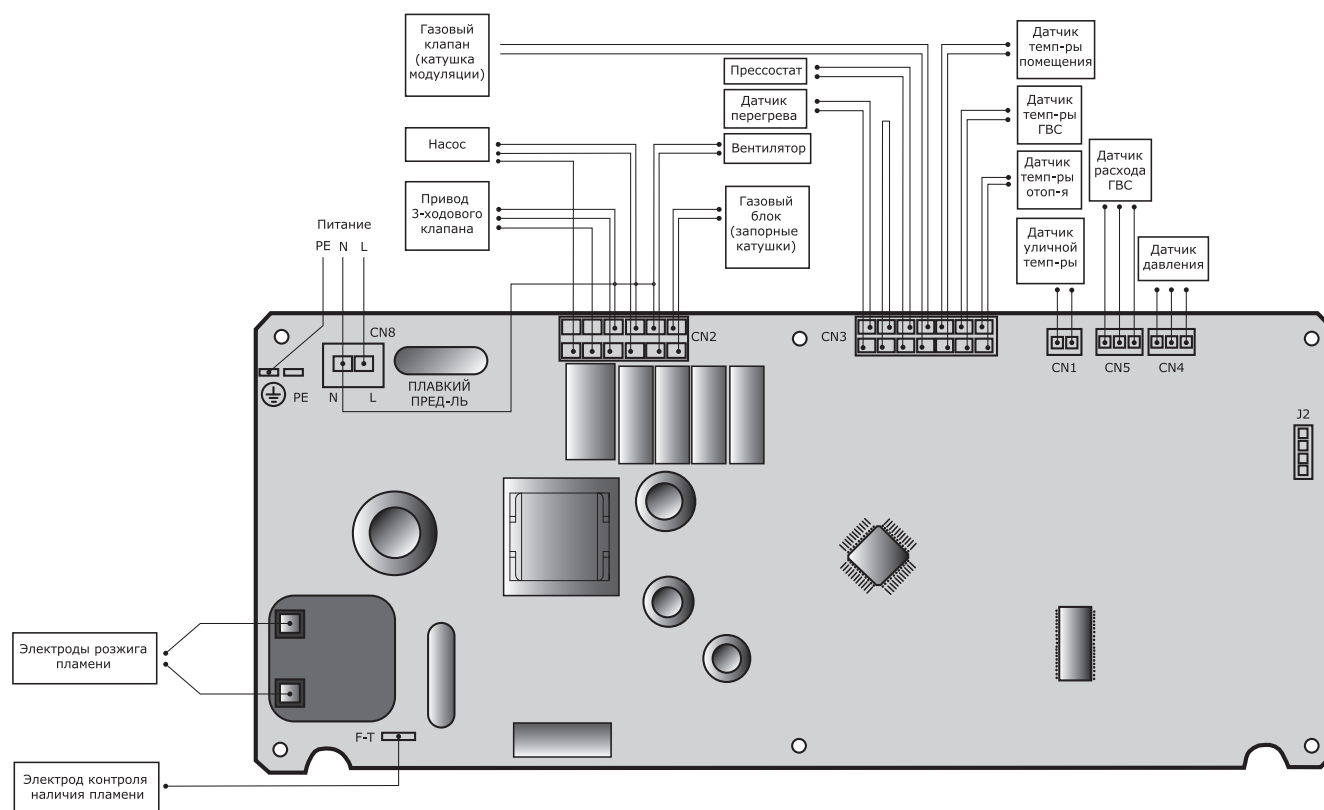


Плата управления – Сторона А



Плата управления – Сторона В

### Принципиальная схема платы управления



Плата управления объединяет в себе функции интерфейсной платы и содержит такие элементы, как дисплей и кнопки управления.

Плата управления является универсальной и подходит для всех моделей котлов ROYAL THERMO. При замене платы управления следует визуально установить модификацию котла по признаку типа используемого теплообменника, его мощности, наклейки-шильдика, после чего в сервисном меню настроек выбрать соответствующие значения для данного типа котла.

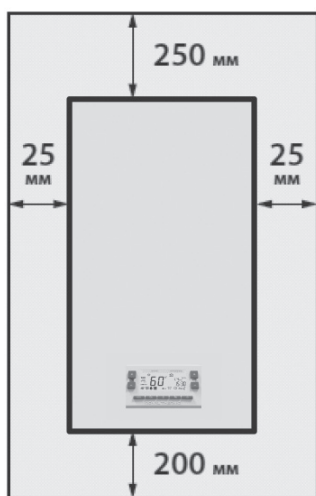
## 3. МОНТАЖ

### 3.1. Проверка и подготовка котла к работе

#### 3.1.1. Комплект поставки

Убедиться в наличии и достоверности комплекта поставки: котел, инструкция, гарантийный талон, монтажная планка, дюбели для крепления. Перед проведением монтажных работ необходимо проверить и сравнить технические данные котла; тип газа, на который настроен котел; наличие и достоверность серийного номера указанного на заводской табличке/наклейке на внутренней облицовке котла/коробке, с имеющейся проектной документацией.

#### 3.1.2. Место установки



Котел должен устанавливаться в помещении, защищенном от замерзания и воздействия атмосферных осадков. Помещение должно соответствовать требованиям: СНиП 31-01-2003 (для многоквартирных домов); СНиП 31-02-2001 (для частных домов).

Для удобства проведения работ по техническому обслуживанию котла рекомендуется оставить по 200 мм по бокам. Минимально возможные размеры: по 25 мм с каждой стороны котла, 200 мм снизу, сверху 250 мм и 500 мм спереди котла.

При выборе места установки котла учитывайте, что предохранительно-сбросной клапан контура отопления и конденсатосборник системы дымоудаления (рекомендуемый при вертикальной прокладке дымо-/воздуховодов) должны подключаться к канализации при помощи сифона с гидрозатвором.

Котел может быть смонтирован на любом прочном и ровном основании (температура задней стенки не превышает 60°C). Если нормативные документы предписывают установку котла с использованием негорючего основания, то следует выполнять требования законодательства.

Если устанавливается котел с закрытой камерой сгорания с подсоединением к коаксиальной (60/100 мм) или раздельной (80/80 мм) системе дымохода, то следует учитывать максимально возможную длину труб. Длина дымоходов с учетом местных сопротивлений (дополнительных поворотов) от места установки до места предполагаемого выброса продуктов сгорания в атмосферу / забора воздуха для горения не должна превышать этой максимально разрешенной длины (См. раздел «2.5 Система дымоудаления»).

При использовании коаксиального дымохода 60/100 при нормальных условиях эксплуатации температура наружной поверхности дымохода не превышает 85°C. Поэтому соблюдение минимальных расстояний до сгораемых стен при прокладке дымохода не требуется.



**Внимание!** При использовании дымохода раздельной системы дымоудаления обязательно следует предусматривать дополнительную теплоизоляцию в местах пересечения дымохода конструкций из сгораемых материалов согласно требованиям противопожарной безопасности, так как температура поверхности дымохода может достигать 180°C.

#### 3.1.3. Меры предосторожности

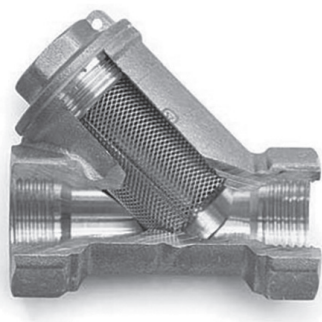
Для сохранения действия гарантии производителя и для увеличения срока эксплуатации котла необходимо учитывать следующие требования:

- наличие приточной вентиляции и вытяжки помещения, в котором установлен котел, и, соответственно, достаточный объем этого помещения;
- минимальная площадь отверстия для подачи воздуха подбирается из расчета 5 см<sup>2</sup> на каждые 1,16 кВт мощности оборудования, но не менее 150 см<sup>2</sup>;
- приточное отверстие не более 0,3 метра от пола или наличие открытого окна (См. СНиП II-35-36 «Котельные установки»).

## 3.2. Монтаж котла

### 3.2.1. Система ГВС

- По нормам СанПиН 2.1.4.1074-01 жесткость питьевой воды должна быть не выше 7 (10) мг-экв/л, ( или не более 350 мг/л). Если жесткость воды выше, следует установить полифосфатный фильтр-дозатор или подобную систему для умягчения воды, которая соответствует действующим нормативам.
- Система ГВС должна быть тщательно промыта после установки котла и перед его использованием.
- Для надежной работы и удобства обслуживания рекомендуется устанавливать на входной трубе холодного водоснабжения запорный кран с фильтром грубой очистки «грязевик», а при необходимости – фильтр «тонкой» очистки.
- Если давление перед котлом более 4 бар, рекомендуется установка понижающего редуктора давления либо ограничителя протока воды; если давление менее 1,0 бар, рекомендуется установка повышающего насоса, либо следует обратиться в организацию, отвечающую за водоснабжение.
- При использовании бытовой насосной станции необходимо настроить реле давления насоса на минимально возможный диапазон включения/отключения или установить понижающий редуктор для стабилизации давления (например, 2,5 / 3,5 бар), или увеличить объем гидроаккумулятора. В противном случае из-за резких колебаний давления котел будет работать некорректно на системе ГВС.



Фильтр грубой очистки



Полифосфатный фильтр

### 3.2.2. Система отопления

- Если система отопления не эксплуатировалась (новая), то перед монтажом котла внутренняя поверхность труб должна быть очищена от возможных отложений или загрязнений (кусочки обшивки, спайки, и т.п.). Вещества, используемые для очистки оборудования, не должны содержать концентрированную кислоту или щелочь, которые могут разъедают металл и повреждать части оборудования. При использовании очищающих веществ необходимо строго следовать указаниям инструкций по их применению.
- Если система отопления эксплуатировалась ранее, то в обязательном порядке перед монтажом котла отопительное оборудование должно быть предварительно очищено от грязи и отложений. Для защиты оборудования от накипи необходимо использовать вещества-ингибиторы (вещества, тормозящие химические процессы) для отопительного оборудования. При использовании данных веществ необходимо строго следовать указаниям инструкций по их применению.

На свое усмотрение, принимая все риски, пользователь может применять антифриз в качестве теплоносителя, но при этом необходимо помнить, что антифриз, произведенный на основе этиленгликоля, возможно применять только в одноконтурных котлах. Во всех моделях двухконтурных котлов необходимо применять более дорогой и менее токсичный антифриз, произведенный на основе пропиленгликоля.

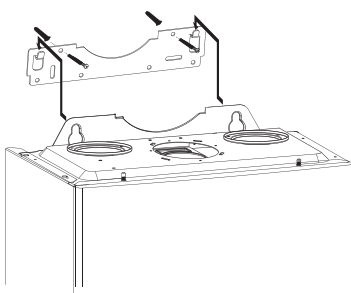
Также следует помнить, что антифриз имеет свой срок службы, обычно 3–5 лет, по истечении которого следует произвести его замену.

Объясните пользователю, что котлы Royal Thermo серии AQUARIUS изначально спроектированы и должны применяться в системах с теплоносителем типа вода.

ТРЕБОВАНИЯ К ВОДЕ, ИСПОЛЬЗУЕМОЙ В КАЧЕСТВЕ ТЕПЛОНОСИТЕЛЯ	
pH	7–11
Электропроводность	<200
Содержание железа, мг/л	0,6
Жесткость, мг-экв/л, pH<8,5	3
SO <sub>4</sub> <sup>2-</sup> , ppm	<20
Растворенный кислород	<0,1

Антифриз – более вязкий теплоноситель, и скорость его течения может быть меньше, чем у воды, что может привести к его вспениванию, выпаданию осадка, порче котла и системы отопления.

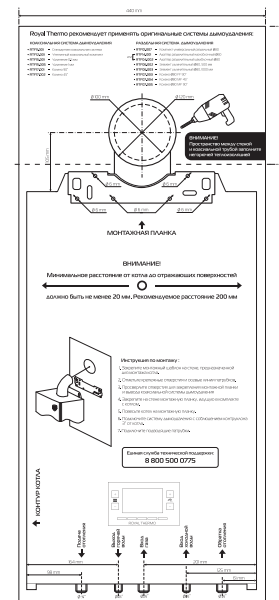
### 3.2.3. Установка монтажного кронштейна



В комплект поставки входит кронштейн для навески котла с креплением. Для навески котла действуйте следующим образом:

- определите место для монтажа, приложите кронштейн к стене и с помощью уровня проверьте, чтобы он располагался строго горизонтально;
- просверлите 2 отверстия диаметром 8 мм, закрепите кронштейн с помощью болтов и навесьте котел на крюки кронштейна.

Для объектных поставок и массовой застройки, с целью упрощения разметки места для навески, большого количества котлов, а также с целью разметки отверстий дымохода и гидравлических подключений труб отопления и ГВС рекомендуется использовать бумажный монтажный шаблон. Монтажный шаблон не входит в комплект поставки и предоставляется отдельно для монтажных организаций.



### 3.2.4. Подключение системы дымоудаления / воздухозабора

• В котлах с закрытой камерой сгорания воздух для горения подводится из окружающей среды, а продукты сгорания удаляются под действием принудительной тяги, создаваемой вентилятором дымоудаления.

• Для нормальной работы котла должен быть предусмотрен отвод образующегося в дымоходе конденсата наружу, для этого горизонтальные участки труб для отвода дымовых газов и подвода воздуха для горения необходимо прокладывать с уклоном 1,5 % вниз от котла.

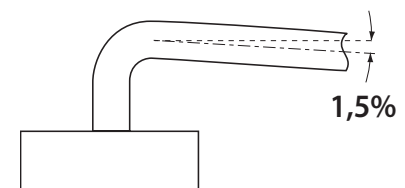
• Котел с закрытой камерой сгорания дает возможность присоединения к дымоходу и воздуховоду коаксиального дымохода либо возможность использования отдельных труб.

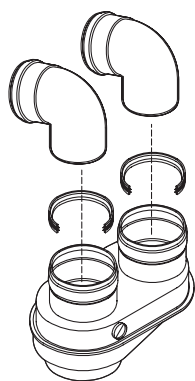
• При использовании отдельных труб вероятно их объединение специальным коаксиальным адаптером.

• Коаксиальный дымоход позволяет отводить дымовые газы наружу и забирать воздух для горения снаружи здания, как с горизонтальными системами через стену, так и с вертикальными через крышу.

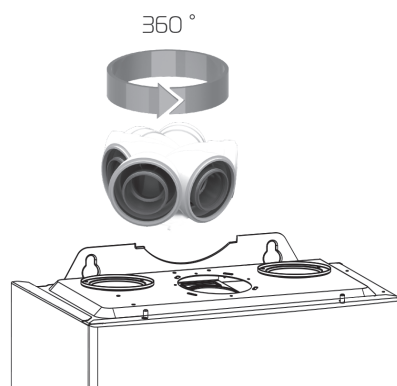
• Коаксиальное колено 90° позволяет присоединять котел к дымоходу под любым углом в диапазоне на 360°. Кроме того, он может использоваться в качестве дополнительного в сочетании с коаксиальной трубой или с 45° изгибом.

• Система притока воздуха и отвода продуктов сгорания по двум отдельным трубам позволяет отводить продукты сгорания как через стену, так и в коллективный дымоход.





**Коаксиальный адаптер для подключения раздельной системы дымоудаления**



**Варианты установки коаксиального стартового колена в любом направлении**



**Внимание!**

• При наличии в системе дымохода вертикальных участков после котла необходимо установить конденсатоотводчик с отводом конденсата в канализацию. В противном случае конденсат из дымохода будет попадать непосредственно в котел, что приведет к постоянному шуму при работе котла и выходу из строя вентилятора дымовых газов или его компонентов.

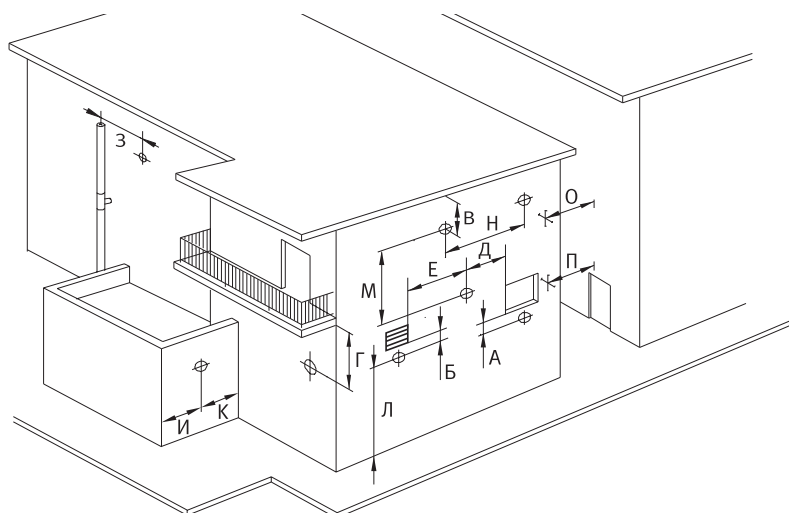
• Риск конденсации возникает в дымоотводах на участках, длина которых превышает 7 метров.

• Вся конструкция системы дымохода должна быть свободна от механических нагрузок и напряжений, которые могут привести к нарушению уплотнений и его разгерметизации. С этой целью рекомендуется установка крепежных хомутов из расчета не менее 1 точки крепления на каждый сегмент дымо-/воздуховода, но не реже, чем через 1 м.

• Для пересечения наружной стены здания трубой (трубами) дымо-/воздуховода любой системы в стене должно выполняться отверстие диаметром 120 мм. Зазор между наружной поверхностью трубы и отверстием в стене (10 мм для коаксиальной системы 60/100 мм и 20 мм для раздельной системы 80 и 80 мм) используется для придания трубе (трубам) необходимого уклона наружу и возможности демонтажа или изменения положения. Образующийся зазор должен заделываться с внутренней и наружной стороны стены теплоизоляцией.

• Конец трубы (труб) для выброса продуктов сгорания/забора воздуха для горения должен выступать из наружной стены на расстояние не менее и не более двух ее диаметров. Оголовок трубы (труб) для забора наружного воздуха и/или выброса продуктов сгорания должен иметь специальную защиту от попадания внутрь атмосферных осадков и посторонних предметов, а также от задувания ветром.

• Если выброс продуктов сгорания устроен через наружную стену здания, то следует учитывать минимальные расстояния от оголовка дымохода до окон и вентиляционных отверстий, а также до элементов здания, создающих зону ветрового подпора (см. рисунок и таблицу ниже).





РАСПОЛОЖЕНИЕ ТЕРМИНАЛА	РАССТОЯНИЯ	КОТЛЫ от 16 до 35 кВт (мм мин.)
Под окном	А	600
Под вентиляционным отверстием	Б	600
Под карнизом	В	300
Под балконом	Г	300
От смежного окна	Д	400
От смежного вентиляционного отверстия	Е	600
От вертикальных или горизонтальных трубопроводов или выпусков	Ж	300
От угла здания	З	300
От ниши здания	И	300
От пола или другой плоскости хождения	К	2000
Между двумя вертикальными терминалами	Л	1500
Между двумя горизонтальными терминалами	М	1000
От лицевой поверхности без отверстий / терминалов, в радиусе	Н	2000
То же, но с отверстиями или терминалами в радиусе 3 м от выпуска дыма	О	3000

• При выборе места размещения оголовка должны быть предусмотрены расстояния не менее 500 мм от материалов, чувствительных к воздействию продуктов сгорания (карнизы и водостоки из пластика, деревянных конструкций и т.д.).

Подробные инструкции о монтаже дымохода смотрите на вкладыше комплекта дымохода.

### 3.2.5. Подключение котла к газопроводу



**Внимание!** Перед подключением котла к газопроводу необходимо получить разрешение на подключение в местной газообслуживающей организации и провести следующие мероприятия:

• Осмотрите и убедитесь, что газовая линия от газового счетчика до газового котла не имеет возможного излома и/или ржавчины. Шланг подключения к котлу подобран соответствующего диаметра, без уменьшения диаметра.

• Проверьте, что сечение газопровода превышает и/или равно диаметру присоединительного патрубка котла.

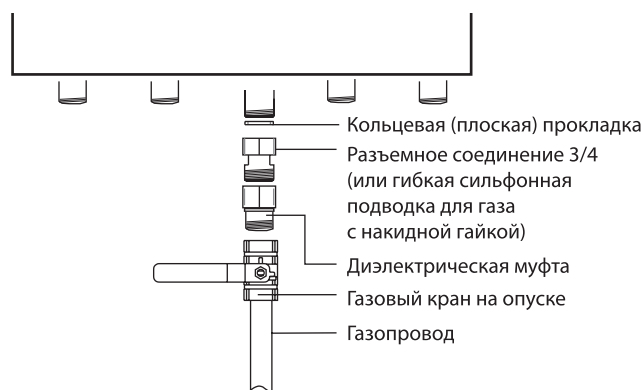
• Убедитесь, что подаваемый газ соответствует типу, указанному на заводской табличке, расположенной на левой внутренней стороне облицовки котла.

• Удостоверьтесь в том, что перед котлом установлен отсекающий газовый кран на подводящей линии газопровода.

• Для уплотнения газопровода с присоединительным патрубком используйте только плоскую кольцевую прокладку. Рекомендуется использовать прокладку, изготовленную из паронита или аналогичного по свойствам материала. Запрещается использовать лен, тефлоновую ленту и подобные материалы.

• Не затягивайте сильно разъемное соединение с накидной гайкой, так как кольцевая прокладка может быть деформирована и не сможет обеспечить герметичность соединения.

• После подсоединения котла откройте запорный газовый кран на опуске газопровода к котлу и произведите контроль герметичности газопровода, газового оборудования, и подсоединений – например, намыливанием.



Подсоединение газопровода

### 3.2.6. Обвязка котла с системой отопления и ХГВС

• Подающая и обратная линии системы отопления, вход холодной воды и выход горячей воды системы ГВС должны быть подключены на котле к соответствующим патрубкам. Предусмотрите так же устройство дренажного слива с патрубка предохранительного сбросного клапана в канализацию.

• Присоединительные выводы котла не должны подвергаться нагрузке со стороны труб системы отопления и системы горячей хозяйственной воды. Это предполагает точное соблюдение размеров окончаний всех подключаемых труб, как по высоте, так и по расстоянию от стены, и взаимному положению отдельных входов.

• Рекомендуется подключение котла к трубопроводам системы отопления и системы ГВС с помощью накидных гаек через плоские кольцевые прокладки.

• Для надежной работы и удобства обслуживания рекомендуется на всех патрубках подключения к котлу устанавливать запорные краны, а на входной трубе холодного водоснабжения и обратной трубе контура отопления – фильтры грубой очистки или при необходимости тонкой очистки.

• Рукоятки запорных кранов должны двигаться свободно, не мешая друг другу.

• Если давление более 4 бар в системе ГВС, то рекомендуется установка понижающего редуктора давления либо ограничителя протока воды; если давление менее 1,0 бар, рекомендуется установка повышающего насоса либо следует обратиться в организацию, отвечающую за водоснабжение.

• После завершения монтажных работ по полному подсоединению системы отопления и системы ГВС, и проверки давления предварительной закачки расширительного бака заполните контур отопления теплоносителем.

• Визуально проконтролируйте все подсоединения и трубопроводы на предмет отсутствия утечек воды.

• В качестве теплоносителя должна использоваться подготовленная вода.

• В исключительных случаях, на усмотрение пользователя и принимая все риски, в качестве теплоносителя может использоваться смесь антифриза на основе пропилен гликоля (сертифицированного по ГОСТ в качестве теплоносителя для систем отопления) с водой. При подпитке системы отопления необходимо также использовать смесь антифриза с водой, так как, в противном случае, при подпитке простой водой это приведет к разбавлению антифриза и изменению его физико-химических свойств.

Конструкция и материалы компонентов и уплотнений системы отопления, например, трубные соединения, радиаторы и т.п. в этом случае, также должны допускать эксплуатацию с антифризом и учитывать его специфические свойства – пониженную теплоемкость, повышенную гигроскопичность – текучесть, вязкость и коррозионную активность и др.

• Перед тем, как производить заполнение и подпитку, убедитесь, что давление в водопроводе больше 1 бар, в противном случае заполнение и подпитка котла непосредственно из водопровода будет невозможна, и ее нужно будет выполнять с использованием специального оборудования – насосной установки для заполнения систем отопления.



Дренажный патрубок предохранительно-сбросного типа (справа снизу)

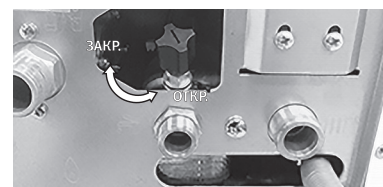
### 3.2.7. Объем системы и давление расширительного бака

Для компенсации теплового расширения теплоносителя системы отопления котел имеет встроенный закрытый расширительный бак мембранного типа объемом 6 литров.

Для правильной работы котла необходимо определенное соотношение между объемом расширительного бака, объемом системы отопления и давлением предварительной закачки в расширительном баке. Поэтому перед заполнением системы отопления и запуском котла в эксплуатацию следует рассчитать или найти в проектной документации объем теплоносителя и проверить давление закачки расширительного бака через ниппель при помощи манометра – например, автомобильного. Соотнесите эти значения с данными, приведенными в таблице на стр. 10, удостоверьтесь, достаточен ли объем расширительного бака и требует ли он подкачки.

Если объем системы отопления находится в указанных в таблице пределах, но для другого давления в расширительном баке, то следует понизить давление в расширительном баке до необходимого значения через ниппель в верхней части бака, сняв защитный колпачок и надавив на клапан ниппеля подходящим предметом.

Если объем системы отопления больше указанных данных, то в систему отопления силами монтажной организации следует установить дополнительный расширительный бак подходящего объема.



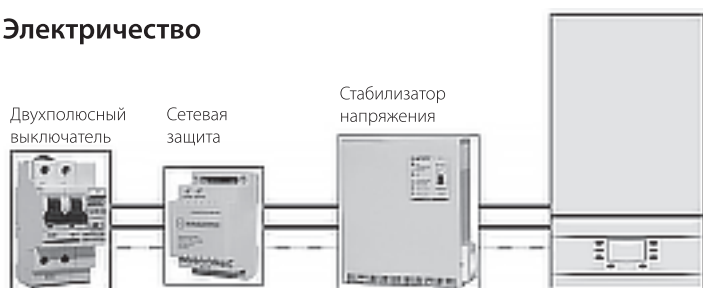
### 3.2.8. Электромонтаж



**Внимание!** Подключение к электросети 220 В / 50 Гц должно быть выполнено в соответствии с действующими федеральными и местными нормами безопасности:

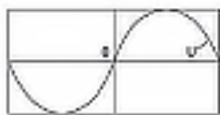
- Рекомендуется стационарное подключение котла через двухполюсный внешний автомат защиты сети с номинальным током до 6 А, сблокированный с устройством защитного отключения (УЗО), или через дифференциальный двухполюсный выключатель с аналогичными характеристиками.
- Для защиты от поражения электрическим током котел обязательно должен соединяться с защитным проводником заземления в соответствии с действующими федеральными и местными нормами и правилами устройства и эксплуатации электрических установок (ПЭУ). Для заземления нельзя использовать газопроводы, трубопроводы холодной и горячей воды.

#### Электричество



В случае подключения источника бесперебойного питания или дизельного/бензинового генератора обеспечить:

1.  $P \geq 300$  Вт
2. Фиксированный ноль
3. Форма кривой напряжения – синусоид
4. Частота 50 Гц



- При отсутствии заземления или наличии потенциала на земляной шине рекомендуется установить гальваническую развязку – например, стабилизаторы напряжения с гальванической развязкой.

- Установка стабилизатора напряжения не снижает вероятности возникновения проблем, связанных с грозами! Для снижения риска порчи аппаратуры в грозовые периоды используйте соответствующее оборудование – например, средства молниезащиты дома или устройства защиты от импульсных токов.

- Котлы AQUARIUS допускают работу с «перепутанным» подключением проводников «фаза» и «ноль».

Принципиальная схема подключения котла к внешнему источнику питания

## 4. ПЕРВЫЙ ПУСК В ЭКСПЛУАТАЦИЮ



**ВНИМАНИЕ!** ПЕРВЫЙ ПУСК КОТЛА В ЭКСПЛУАТАЦИЮ ДОЛЖЕН ПРОВОДИТЬСЯ КВАЛИФИЦИРОВАННЫМ СПЕЦИАЛИСТОМ АВТОРИЗОВАННОГО СЕРВИСНОГО ЦЕНТРА, ДОПУЩЕННЫМ К ОБСЛУЖИВАНИЮ ОБОРУДОВАНИЯ МАРКИ ROYAL THERMO.

### 4.1. Обследование отопительного котла и принятие решения о возможности пуска котла в эксплуатацию

При первом пуске котла в эксплуатацию технический специалист обязан проверить следующее:

- Перед проведением пусконаладочных работ необходимо проверить и сравнить технические данные котла, тип газа, с которым работает котел, наличие и достоверность серийного номера, указанного на заводской табличке (находится на стенках облицовки котла) с имеющейся проектной документацией, убедиться в наличии инструкции и гарантийного котла. В случае несоответствия серийного номера свяжитесь с представителем Royal Thermo по телефону 8-800-500-07-75.

- Давление теплоносителя в отопительной системе не должно быть ниже 0.5 бар по манометру котла. Рекомендуемое рабочее давление 0.8–1.2 бар при высоте здания до 10 метров, давлении накачки расширительного бака 1 бар и объему отопительной системы до 150 литров. Если параметры отопительной установки нестандартные и выходят за пределы указанных выше значений, перейдите к настройке расширительного бака. После настройки расширительного бака подпитывайте систему отопления до давления, равного давлению накачки расширительного бака.

- Давление в водопроводе холодной воды не должно быть менее 0.3 бар и выше 8 бар.

- Динамическое давление природного газа перед котлом не должно быть менее 13 мбар, это условие необходимо для достижения полной мощности отопительного котла. При слишком низком или высоком давлении следует уведомить об этом местную газоснабжающую организацию.

- Электрическое напряжение должно находиться в диапазоне 170–260В переменного тока частотой 50 Гц. Проверьте обязательное наличие заземления и его корректную работу. Положение вилки котла в розетке относительно полярности «фаза»–«ноль» не имеет значения при запуске и эксплуатации котла.

- Проверьте соединения и трубопроводы газопровода, системы отопления и ГВС, подключения к канализации, дымоходу электросети на корректность подключения а также на герметичность. Герметичность газопровода проверяется под давлением намыливанием всех мест соединения от котла до крана опуска.

**Примечание:** особое внимание следует обратить на корректность подключения котла к дымо/воздуховоду, на соблюдение правил монтажа дымоходов, соблюдение допустимых размеров при монтаже и корректность конфигурации.

- Проверьте давление в расширительном баке – оно должно быть не менее 1 бар при опорожненном (ПУСТОМ!) котле, а для более точной настройки оно должно быть равным предварительно РАССЧИТАНОМУ давлению теплоносителя в системе отопления. Примеры расчета приведены в данном руководстве.

Специалист должен тщательно проверить все вышеуказанные пункты и после этого принять решение и сделать запись в акте выполненных работ о соответствии или несоответствии отопительного котла в целом указаниям данного руководства, паспорта оборудования, а также федеральным и местным нормам.

При положительном решении разрешается пуск котла в эксплуатацию и проводятся описанные ниже настройки и проверки, при этом на котел полностью распространяется гарантия производителя.

При неудовлетворительных результатах обследования пуск котла в эксплуатацию запрещается. При этом специалист, производящий пуск, обязан вынести соответствующее предписание под подпись владельца или лица, ответственного за эксплуатацию данного котла, о необходимости устранения обнаруженных недостатков, препятствующих пуску котла, и дать соответствующие рекомендации о том, как именно могут быть устранены эти недостатки.

Все результаты обследования и предписания должны быть соответствующим образом зафиксированы документально в акте выловленных работ или приложениях к договору между владельцем оборудования и сотрудником авторизованного сервисного центра

**Первый пуск котла – важная и ответственная операция, за которую специалист авторизованного сервисного центра по оборудованию Royal Thermo несет полную ответственность!**

## 4.2. Порядок действий при первом пуске котла в эксплуатацию

### 4.2.1. Заполнение и подпитка котлового контура (Применительно ко всему модельному ряду AQUARIUS)

Заполните котловый контур. Давление теплоносителя в холодной системе отопления 0,8–1,2 бар. При пониженном давлении произведите подпитку до требуемого давления. Перед тем, как производить подпитку, убедитесь, что давление в водопроводе больше 1,2 бар, иначе подпитка котла непосредственно из водопровода будет невозможна, и ее нужно будет выполнять с использованием специального оборудования. Процесс подпитки предполагает, что все оборудование системы отопления (трубы, радиаторы и пр.) уже подсоединены к котлу и система уже была первоначально заполнена водой.

Подпитка производится с соблюдением следующих стадий:

- Постепенно откройте кран заполнения и подпитки.
- Заполните систему отопления, контролируя давление по показаниям электронного манометра.
- Как только давление в системе достигло значения 1 бар, закройте кран подпитки, выпустите воздух, который, возможно, скопился в радиаторах системы отопления через воздушные краны на радиаторах – краны Маевского – и проверьте вновь, что давление не упало ниже 1 бар.

## 4.2.2. Подключение электросети

Проверьте следующие показатели и подключения:

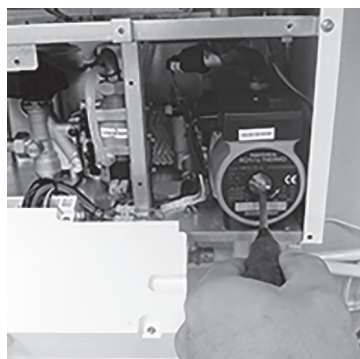
- Напряжение в колодке питания между «Фазой – L» и «Нулем – N» должно составлять 230 В,  $\pm 10\%$ , 50 Гц.
- Напряжение между «Землей – PE» и «Нулем – N» и между корпусом котла и «Нулем» должно быть  $\approx 0$  В.
- Котельное оборудование обязательно должно соединяться с защитным проводником заземления. Для заземления нельзя использовать газопроводы, трубопроводы холодной и горячей воды.
- Обязательно убедитесь в наличии заземления: для этого надо сделать замер напряжения между «Фазой – L» и «Землей – PE» и сравнить его с замерами с «Фазой – L» и «Нулем – N», которые между собой равны и составляют 230 В  $\pm 10\%$ ;

При нестабильном электроснабжении компания-производитель Royal Thermo рекомендует использовать стабилизатор напряжения, но это не является обязательным условием гарантии и остается на усмотрение специалиста или пользователя.

## 4.2.3. Проверка работы циркуляционного насоса (Применительно ко всему модельному ряду AQUARIUS)

Проверьте, что крыльчатка циркуляционного насоса не залипла, прокрутив ее на несколько оборотов, для чего открутите винт-заглушку (См. рисунок) в центре двигателя насоса (при этом возможно вытекание небольшого количества теплоносителя) и, вставив отвертку в шлиц вала насоса, проверните вручную вал насоса по часовой стрелке.

После проверки насоса необходимо открыть газовый кран и включить электропитание котла. Переключателем функций / регулятором температуры отопления установить оптимальный режим работы котла и проверить, открыт ли на 1-2 оборота защитный колпачок автоматического воздухоотводчика на насосе.



## 4.2.4. Контроль давления в системе отопления

• Прогрейте систему отопления до температуры 70–80 °С. Далее на всех радиаторах системы отопления (начиная с более высоких) откройте воздушные краны Маевского для удаления остатков воздуха.

• Проверьте показания давления манометра котла. В нагретом состоянии оно должно находиться в пределах 1,4–1,5 бар. Если давление меньше, подпитывайте котел при помощи крана заполнения.



## 4.2.5. Проверка и настройка давления газа

Каждый газовый котел Royal Thermo на заводе настраивается при динамическом давлении газа перед котлом 20 мбар природного газа «G20». Выход котла на номинальную мощность возможен в диапазоне давления 13–20 мбар. Но не всегда в сетях газоснабжения бывает достаточное давление, поэтому при первом пуске котла рекомендуется проверить значения давления газа на горелке.

**Внимание!**

При смене типа газа с природного на сжиженный необходимо произвести только замену форсунок и произвести регулировку газового клапана с помощью сервисного меню настройки. Процесс перевода котла на сжиженный газ подробно рассматривается в Разделе 6. «Первод котла на сжиженный газ».

Правильная настройка газового клапана позволяет автоматике котла плавно дозировать подачу газа горелку, тем самым изменять мощность газовой горелки в широком диапазоне от 65 до 100 %, и как следствие, точно поддерживать установленную температуру и экономно расходовать газ.

Перед регулировкой газового клапана необходимо произвести замер статического давления газа, когда котел не работает, и динамического давления газа, когда котел работает с макс. производительностью, в газопроводе перед котлом.

Значения статического давления газа перед котлом должны быть следующие:

природный газ: давление не менее 13 мбар;

сжиженный газ: давление не менее 35 мбар.



**Внимание!** Значения статического и динамического давления газа на входе не должны отличаться друг от друга более, чем на 5 мбар. Большая разница свидетельствует о слишком большом сопротивлении подводящего участка газопровода.

**Возможные причины отклонений:**

- слишком малый диаметр подводящих труб;
- слишком большая протяженность газопровода;
- слишком большое количество резких поворотов, внезапных изменений диаметра или других местных сопротивлений;
- уменьшение внутреннего сечения газопровода из-за внутренних загрязнений и отложений;
- Неисправность арматуры и приборов на участке подводящего газопровода.

Необходимо помнить, что пониженное давление в газопроводе вызовет проблемы при эксплуатации котла – котел не сможет развить номинальную тепловую мощность, поэтому необходимо рекомендовать пользователю обратиться в местную газоснабжающую организацию для инспекции газопровода, изменения его конфигурации или повышения давления газа в зависимости от выявленных причин.

**Таблица. Давление газа на горелке котел с битермическим теплообменником.**

Модификация котла	Давление газа на горелке			
	Природный газ (G20)		Сжиженный газ (G30/31)	
	Минимальная мощность	Максимальная мощность	Минимальная мощность	Максимальная мощность
Aquarius 11 BC	0.3±0.1mbar	4.4±0.1mbar	3.0±0.1mbar	9.5±0.1mbar
Aquarius 18 BC	0.3±0.1mbar	10.2±0.1mbar	3.0±0.1mbar	22.3±0.1mbar
Aquarius 24 BC	0.4±0.1mbar	11.9±0.1mbar	3.0±0.1mbar	23.0±0.1mbar

**Таблица. Давление газа на горелке котел с двумя теплообменниками.**

Модификация котла	Давление газа на горелке			
	Природный газ (G20)		Сжиженный газ (G30/31)	
	Минимальная мощность	Максимальная мощность	Минимальная мощность	Максимальная мощность
Aquarius 11 MC	0.3±0.1mbar	4.4±0.1mbar	3.0±0.1mbar	9.5±0.1mbar
Aquarius 18 MC	0.3±0.1mbar	10.2±0.1mbar	3.0±0.1mbar	22.3±0.1mbar
Aquarius 24 MC	0.4±0.1mbar	11.9±0.1mbar	3.0±0.1mbar	23.0±0.1mbar

## 4.2.6. Проверка и регулировка давления газа на горелке



### Предупреждения

Измерив давление газа, необходимо тщательно закрыть отводы, использованные для замера давления.

- Регулировка газового клапана производится электронным способом. Не производите механические регулировки газового клапана и не повреждайте заводские пломбы.

**Внимание!** Во время операций, описанных в этом разделе, котел находится под напряжением. Категорически запрещается прикасаться к электрическим частям.

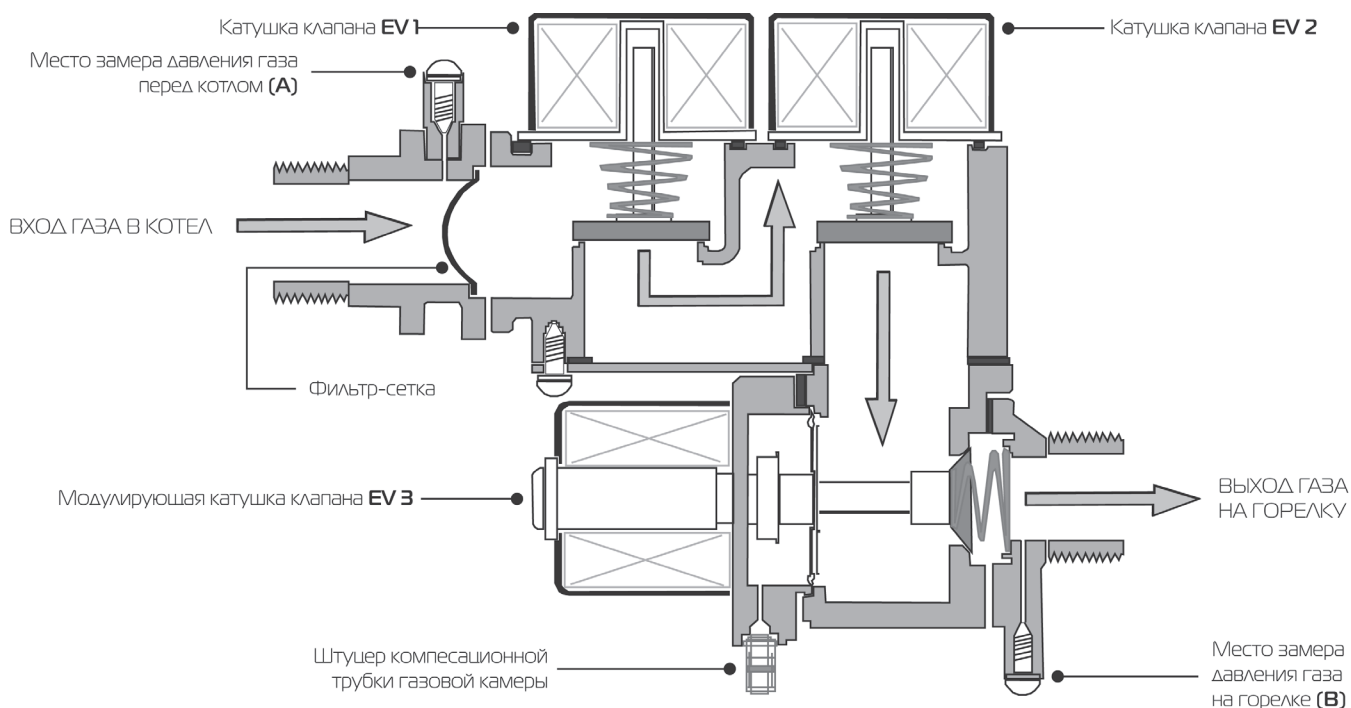
- Газовый клапан на заводе-изготовителе отрегулирован для работы на природном газе при входящем давлении газа 13 мбар.



- При проведении пуско-наладочных работ необходимо проверить настройку газового клапана путем измерения давления газа, поступающего на газогорелочное устройство при работе котла с минимальной и максимальной мощностью соответственно. Полученные данные необходимо сравнить с рекомендуемыми и при необходимости, отрегулировать клапан.

Для этого:

- выключите котел кнопкой на панели управления;
- закройте кран подачи газа к котлу;
- снимите лицевую крышку котла;
- обязательно снимите силиконовую трубку со штуцера «В» газового клапана;
- на штуцере «А» газового клапана отверните винт-заглушку и подключите манометр для измерения давления газа;
- откройте кран подачи газа;
- включите котел кнопкой на панели управления, установите режим работы «Зима»;
- после запуска в работу переведите котел в сервисный режим и выберите пункт «Настройка максимальной мощности отопления» – см. п.7.2. «Настройки сервисного меню» (стр. 39). Котел автоматически принудительно перейдет на работу с максимальной мощностью. В этот момент необходимо произвести замеры давлений газа на горелке и сравнить с табличными данными. При необходимости скорректировать давление газа можно, нажимая клавиши на панели управления **-** или **+**, соответственно, увеличивая или уменьшая значения.

### Принципиальная схема газового клапана:



- Установите следующий пункт в сервисном меню «Настройка минимальной мощности отопления». Она предназначена для изменения минимальной мощности отопления. При активации данной функции в момент работы котла он автоматически принудительно перейдет на работу с минимальной мощностью. Вам необходимо произвести замеры давлений газа на форсунках и сравнить с табличными данными. При необходимости скорректировать давление газа можно, нажимая клавиши  или , увеличивая или уменьшая значения:
  - выключите котел кнопкой на панели управления;
  - закройте газовый кран;
  - отсоедините манометр от штуцера «А» газового клапана.



**Внимание!** Плотно закрутите винт-заглушку штуцера «А». На котле с закрытой камерой сгорания обратно наденьте силиконовую трубку на штуцер «В» газового клапана. Приведите настройки в соответствии табличными значениями (стр. 39-40).

#### 4.2.7. Адаптация котла к системе отопления

Каждый газовый котел Royal Thermo на заводе-изготовителе настраивается на определенный режим работы – заводские настройки. «Сервисное меню» позволяет изменять различные функции котла с учетом особенностей системы отопления, модели котла и пожеланий заказчика.

С просмотром параметров и их изменением вы можете ознакомиться в Разделе 6 «Сервисное меню».

#### 4.2.8. Проверка работы систем безопасности котла

Для обеспечения максимально эффективной и безопасной работы котла необходимо проверить устройства безопасности, которые обеспечивают отключение подачи напряжения и газа к горелке в случае какой-либо неисправности.

*Контроль наличия пламени* происходит при помощи электрода ионизации, который блокирует работу котла при нарушении подачи газа или неполном горении на горелке. Для проверки его работоспособности необходимо симитировать неисправность электрода ионизации, разъединив штекер ионизационного датчика или перекрыв запорную арматуру на подаче газа. После нескольких попыток розжига, согласно логике работы котла, появится соответствующая индикация неисправности.

*Недостаточная циркуляция теплоносителя или расход воды ГВС.* Перекройте один из запорных кранов на подающей или обратной линии системы отопления или ГВС на подсоединении их к котлу – горелка должна прекратить работу с выводом соответствующего сигнала об ошибке.

В случае *перегрева теплоносителя* прекращается подача газа на горелку. Для проверки работоспособности датчика перегрева, установленного на выходной трубе первичного теплообменника, необходимо нагреть биметаллическую часть его более  $97 \pm 2^\circ\text{C}$  и убедиться, что на панели управления появится аварийная индикация.

Проверьте *работоспособность предохранительного клапана*. Клапан должен срабатывать при давлении в контуре отопления более 3 бар и быть присоединен к дренажной системе через воронку.



**Внимание!**

Категорически воспрещается использовать предохранительный клапан для слива воды из системы отопления.

Для проверки устройств контроля за дымоудалением имитируйте блокирование дымохода. В котлах с закрытой камерой сгорания можно имитировать неисправность прессостата: для этого необходимо снять силиконовую трубку с улитки вентилятора при его работе на панели управления должен возникнуть сигнал ошибки.

После выполнения всех настроек и проверок заполните и подпишите документацию и проведите инструктаж, объяснив клиенту порядок пользования и важные моменты эксплуатации котла.

Рекомендуется пользоваться горячей водой оптимальной температуры без разбавления её холодной водой. При смешанном использовании горячей, и холодной воды давление холодной воды перед входом в котел может сильно снижаться, что может привести к неправильному расходу через контур теплообменника котла и нестабильной подаче температуры. Настройте оптимальную температуру горячего водоснабжения в диапазоне 40–42 °C либо выберите функцию COMFORT в меню настройки котла.



## 5. ТЕХНИЧЕСКОЕ ОБСЛУЖИВАНИЕ

ПЕРЕЧЕНЬ РАБОТ ПЛАНОВОГО ПЕРИОДИЧЕСКОГО ТЕХНИЧЕСКОГО ОБСЛУЖИВАНИЯ		
№	Перечень работ	Номер раздела
1	Проверка параметров электросети	5.1
2	Проверка давления в котлоаом контуре	5.6
3	Проверка фильтров водоснабжения / отопления	5.3
4	Проверка давления в расширительном баке	5.2
5	Проверка вторичного теплообменника ГВС	5.4
6	Проверка первичного теплообменника	5.5
7	Проверка системы дымоудаления и воздухоподвода	5.7
8	Проверка герметичности соединений газопровода	5.8
9	Проверка состояний электродов розжига /ионизации	5.9
10	Проверка состояния камеры сгорания, горелки и ее элементов	5.10
11	Проверка установленных параметров работы котла	5.12
12	Проверка настройки газового клапана	5.11
13	Проверка систем безопасности котла	5.13

### 5.1. Проверка параметров электросети



#### Внимание!

Перед проведением каких-либо операций по очистке, техобслуживанию, открытию или демонтажу панелей-необходимо отключить котел от сети электропитания и закрыть газовый кран.

При проверке параметров электрической части следует обратить внимание на:

- напряжение в колодке питания между «Фазой» и «Нулем» должно составлять 230 В,  $\pm 10\%$ , 50 Гц ;
- напряжение между «Землей» и «Нулем» и между корпусом котла и «Нулем» должно быть  $\approx 0$  В ;
- также необходимо убедиться в наличии заземления: для этого надо сделать замер напряжения между «Фазой» и «Землей» с «Фазой» и «Нулем», которые между собой равны и составляют 230 В,  $\pm 10\%$  ;
- состояние всей внутренней электропроводки, состояние всех клемм, плотность и надёжность контактов.

**Периодичность проверки: при каждом техническом обслуживании**

### 5.2. Проверка давления в расширительном баке

Необходимо перекрыть запорную арматуру системы отопления и при помощи сливного крана опорожнить котловой контур. Удостовериться, что давление воздуха в расширительном баке при незаполненном котле 1 бар. При пониженном давлении следует накачать расширительный бак воздухом при помощи механического насоса, ручного переносного компрессора 220В или другим способом.

Перед опорожнением на заполненном котле проверьте работоспособность ниппеля расширительного бака, для чего открутите колпачок и коротким нажатием нажмите подходящим предметом на клапан ниппеля.

Если из ниппеля активно выходит воздух под давлением, расширительный бак исправен, то требуется проверка давления на опорожненном котле.

Если при нажатии на ниппель выходит вода, расширительный бак неисправен – мембрана, разделяющая воздушную часть и контур теплоносителя, порвана и требует замены.

Если при нажатии на ниппель не выходит активно воздух и не выходит вода, расширительный бак исправен, то требуется проверка давления на опорожненном котле.

При накачке расширительного бака воздухом может возрасти давление внутри котла при закрытых отсечных кранах и закрытом сливном штуцере. При открытом сливном штуцере возможен выход остаточного теплоносителя из расширительного бака и гидравлических компонентов котла. Обеспечьте корректность опорожнения и обслуживания расширительного бака, учитывая возможный выход теплоносителя, используйте подходящую емкость.

Характерным признаком того, что расширительный бак неисправен, служит чрезмерный рост давления – более 1,6 бар в зимний период при нагреве теплоносителя, и падение давления – менее 0,8 бар в осенне-весенний период при небольших температурах теплоносителя.

**Периодичность проверки расширительного бака – 1 раз каждые 2 года.**

### 5.3. Обслуживание фильтров водоснабжения / отопления

При их наличии необходимо промыть / почистить / заменить имеющиеся фильтры в системе отопления и водоснабжения.

Фильтры водоснабжения влияют на корректную работу системы ГВС котла, а именно на такие параметры как проток и температура, тактование – частные включения и отключения горелки котла. Если перед котлом на линии подвода холодной воды не установлен фильтр грубой очистки на входе в дом перед счетчиком, а также если имеются нарекания на корректность приготовления горячей воды, проверьте фильтр тонкой очистки, установленный в корпусе турбинки расхода ГВС.

**Периодичность проверки: по мере необходимости, но не реже 1 раза в 2 года.**

Фильтр грубой очистки в контуре отопления при его засорении создает недостаточную циркуляцию через контур теплообменника котла, и, как следствие, чрезмерно быстрый рост температуры подающей линии, тактование – частные включения и отключения горелки котла – и неполный прогрев обратной линии системы отопления. Если присутствуют перечисленные признаки работы котла, необходимо проверить состояние фильтров.

**Периодичность проверки: по мере необходимости, но не реже 1 раза в 2 года.**

### 5.4. Проверка состояния вторичного теплообменника ГВС

Необходимость проверки состояния вторичного теплообменника возникает в случае, когда:

- Горелка в режиме ГВС работает на полную мощность, проток воды через теплообменник соответствует нормальному, ГВС нагревается слабо.
- Горелка в режиме ГВС работает на полную мощность, проток воды по сравнению с напором холодной воды существенно ниже, ГВС нагревается слишком быстро, котел часто включается – отключается.
- Косвенно на производство воды во вторичном теплообменник влияет работоспособность насоса и механизма трехходового клапана, турбинки расхода воды и датчика температуры NTC.

**Периодичность проверки: по мере необходимости.**

### 5.5. Проверка и чистка первичного теплообменника

В случае наличия загрязнений на ребрах первичного теплообменника полностью закройте наклонную поверхность горелки листом бумаги или газетой и очистите его кисточкой из щетины. В случае сильных загрязнений внешней поверхности теплообменника необходимо его демонтировать и промыть с применением чистящих средств под струей теплой воды.

В случае сильных загрязнений внутренней поверхности теплообменника необходимо промыть его с применением чистящих средств используя промывочную насосную станцию.

Основанием для снятия теплообменника и проведения обследования внутренней поверхности теплообменника является частый повторяющийся перегрев котла, закипание теплоносителя, при условии, что обеспечен достаточный расход через контур теплообменника – циркуляционный насос работает исправно, фильтры системы отопления не засорены, трубопровод выхода отопительной воды также не имеет засорений и сужений.



**Внимание!** При демонтаже теплообменника запрещается повторная установка уплотнительных прокладок.

**Периодичность 1 раз в год.**

### 5.6. Проверка давления в котловом контуре

Проверку давления в котловом контуре следует проводить, исходя из наблюдений и жалоб пользователя на нестабильное давление, чрезмерный рост давления или его падение и блокировки котла. При проблемах с давлением следует проверить в порядке приоритета следующие компоненты котла и системы отопления:

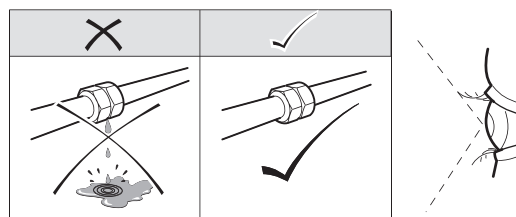
- Наличие течей в системе при падении давления.
- Наличие дополнительно врезанных подпиточных кранов между системами отопления и ГВС при росте давления и их полное закрытие.

• Кран подпитки котла, состояние его прижимной резинки при росте или падении давления. Причем если давление теплоносителя меньше, чем давление подпиточной воды, и кран подпитки неисправен – давление будет расти, а если давление теплоносителя больше, чем давление подпиточной воды, и кран подпитки неисправен – давление будет падать.

• Расширительный бак – в том случае, если давление чрезмерно растет при нагреве и также чрезмерно падает при остывании. Подробно п. 5.2 данного Руководства.

• Битермический теплообменник и вторичный теплообменник ГВС проверяется в последнюю очередь также при падении или росте давления теплоносителя. Теплообменники проверяются методом опрессовки отдельных контуров на предмет выявления внутренних течей.

**Периодичность проверки: 1 раз в год.**



### 5.7. Проверка системы дымоудаления и воздухоподвода

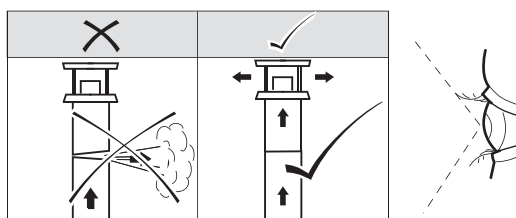
Для котлов с закрытой камерой сгорания следует проводить контроль состояния дымовых каналов, а также контроль работы самого вентилятора. При поквартирном устройстве дымоходных систем при помощи дифференциального манометра следует проверять параметры общей шахты по параметру разряжения – тяги как для дымовых газов, так и для канала воздуха забора.

Подробные параметры работы общедомовых систем дымоудаления следует запросить у организации-проектировщика данного дома.

Контроль работы вентилятора следует проводить при возникновении посторонних шумов, люфтов, биений при работе вентилятора. Вентилятор должен вращаться свободно, не иметь загрязнений на внутренних и наружных лопастях. При необходимости снимите вентилятор и аккуратно прочистите лопасти подходящим инструментом, например, тонкой отверткой, после чего удалите остатки пыли и отложений при помощи компрессора. При сильных отложениях разберите вентилятор и промойте крыльчатку в воде с щеткой.

Проверьте функционирование дифференциального реле давления – прессостата. Прессостат должен замыкаться в течение доли секунд после включения вентилятора.

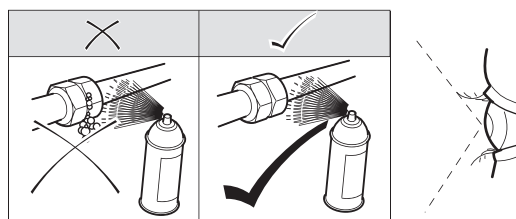
**Периодичность проверки: ежегодно, при каждом техническом обслуживании.**



### 5.8. Проверка герметичности соединений газопровода

Проверку герметичности газопровода следует проводить в случае, когда чувствуется резкий запах одорантов, добавляемых в газ для определения утечки, а также в случае, когда проводились любые работы, связанные с возможным выходом газа, в основном это:

- снятие поводящего шланга газа;
- продувка газопровода через газовый шланг;
- переналадка на другой тип газа с подключением газобаллонной установки;
- переналадка с сжиженного на природный газ.



Не следует намыливать газовый блок внутри котла при проведении замеров давления газа и настройки газовой арматуры. Обязательно закручивайте винты в местах измерения СРАЗУ после снятия с точки измерения газового манометра.

При обнаружении утечки на линии газопровода, выше крана опуски, НЕЗАМЕДЛИТЕЛЬНО сообщите об этом в службу газа по телефону 04 и откройте окна на полное проветривание.

К обслуживанию газового оборудования допускаются лица и организации прошедшие соответствующую подготовку и аттестацию в органах Ростехнадзора, а также при соблюдении других норм, требований и правил, местного и федерального законодательства.

**Периодичность проверки: ежегодно, при каждом техническом обслуживании.**

### **5.9. Проверка состояния электродов розжига / ионизации**

Проверьте наличие зазора между электродами розжига/ионизации и горелкой – рекомендуемый зазор 3+0,5мм.

При наличии загрязнения рекомендуется проводить очистку электрода небольшой латунной или медной щеткой или шлифовальной бумагой – «нулевка». При наличии повреждений на корпусе электрода замените на новый.

**Периодичность проверки: ежегодно, при каждом техническом обслуживании.**

### **5.10. Проверка состояния камеры сгорания, горелки и ее элементов**

Наклонная мультигазовая горелка не нуждается в особом техобслуживании, достаточно очищать ее от пыли при помощи кисточки из щетины.

При сильном внешнем и/или внутреннем загрязнении необходимо демонтировать горелку и промыть мыльным раствором под струей теплой воды и продуть сжатым воздухом.

**Периодичность проверки: ежегодно, при каждом техническом обслуживании.**

### **5.11. Проверка настройки газового клапана**

Каждый газовый котел Royal Thermo на заводе настраивается на природный газ. При проведении технического обслуживания рекомендуется проверить значения давления газа на горелке, не изменились ли они и соответствуют ли данным производителя.

Правильная настройка газового клапана позволяет автоматике котла плавно дозировать газ, подаваемый в горелку, тем самым изменять мощность газовой горелки в широком диапазоне, от 26 до 100%.

Описание процесса проверки и настройки давления газа на газовом клапане смотрите в пункте 4.2.5.

**Периодичность проверки: ежегодно, при каждом техническом обслуживании.**

### **5.12. Проверка установленных параметров работы котла**

Все настенные котлы Royal Thermo имеют современную интеллектуальную систему управления и самодиагностики, благодаря которой технический специалист может получать информацию о работе котла или отдельных его систем и компонентов, а также настраивать нужные параметры работы в период проведения сервисных работ.

Каждый газовый котел на заводе-изготовителе настраивается на определенный режим работы.

Сервисное меню позволяет изменять и контролировать различные функции котла с учетом особенностей системы отопления, модели котла и пожеланий заказчика. Проверку параметров и их изменение см. в Разделе 7.

**Периодичность проверки: ежегодно, при каждом техническом обслуживании.**

### **5.13. Проверка работы систем безопасности котла**

Для обеспечения максимально эффективной и безопасной работы котла необходимо проверить устройства безопасности, которые обеспечивают отключение подачи напряжения и газа к горелке в случае какой-либо неисправности.

После выполнения всех настроек и проверок заполните и подпишите таблицу «Периодичность проведения ТО» и соответствующую документацию, оставьте клиенту необходимые рекомендации для корректной эксплуатации котла.

**Периодичность проверки: ежегодно, при каждом техническом обслуживании.**

## 6. ПЕРЕВОД КОТЛА НА СЖИЖЕННЫЙ ГАЗ

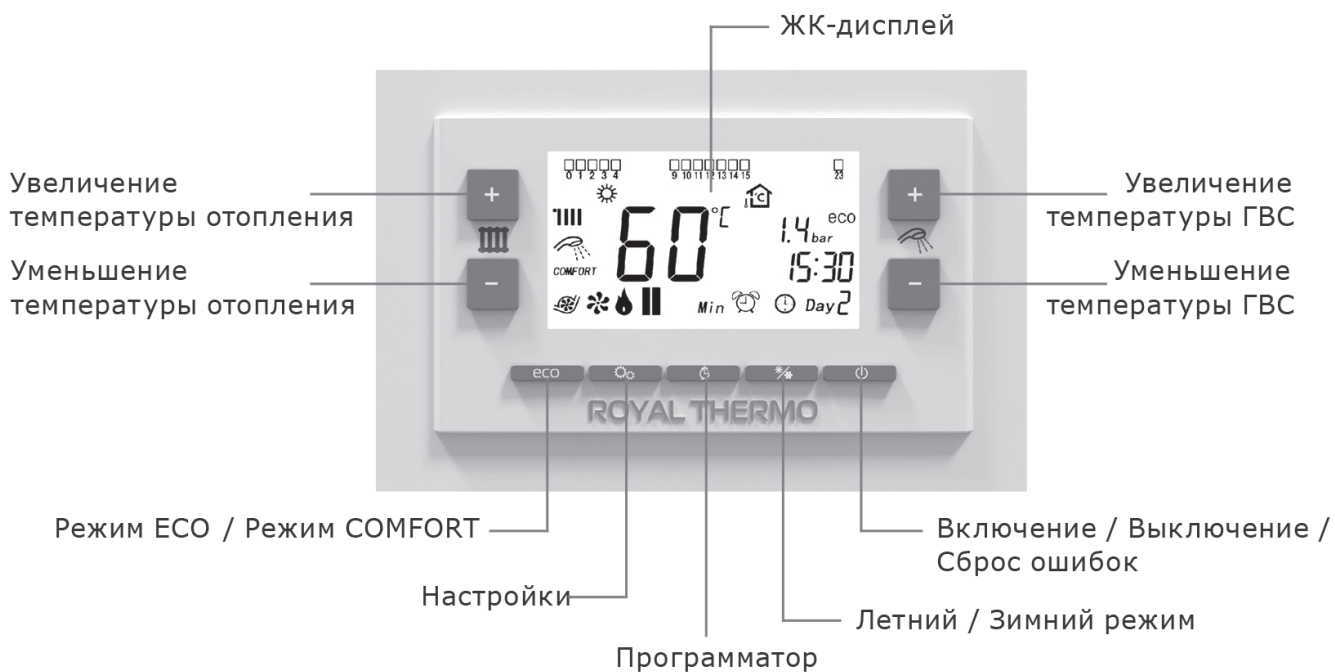
Если необходимо перевести котел с природного газа на сжиженный или наоборот, проделайте следующие действия по замене форсунок и переводу котла на другой тип газа:

- Отключите котел от электросети.
- Перекройте подачу газа в котел.
- Снимите все панели – Облицовочную панель, крышку закрытой камеры сгорания, крышку камеры сгорания.
- Открутите блок электродов от корпуса горелки.
- Открутите 4 винта крепления горелки от горелочной рампы с форсунками, вытащите горелку на себя.
- Открутите форсунки соответствующим гаечным ключом.
- Поставьте другие форсунки и соберите все в обратном порядке.
- Включите котел в электросеть, перейдите в режим программирования и измените тип газа.
- Откройте газовый кран и произведите пробный розжиг.
- Замерьте давление газа перед газовым блоком и на горелке, отрегулируйте в соответствии с таблицей – см. пункт 4.2.5.



## 7. СЕРВИСНОЕ МЕНЮ


### 7.1 Панель управления и дисплей



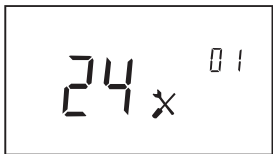
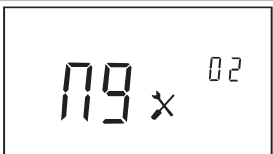
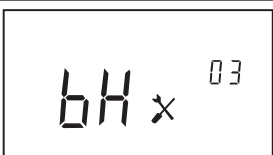

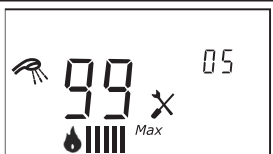

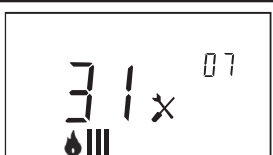
## 7.2. Настройки сервисного меню



Для предотвращения несанкционированного доступа к сервисному меню программирования функций газового котла Royal Thermo AQUARIUS неквалифицированных специалистов и пользователей вход в меню заблокирован.

Для входа в сервисное меню необходимо при выключенном котле нажать и удерживать кнопку  не менее 5 секунд до появления на дисплее соответствующей индикации «99 CODE».

Далее необходимо с помощью клавиши  установить код «88» и нажать клавишу .

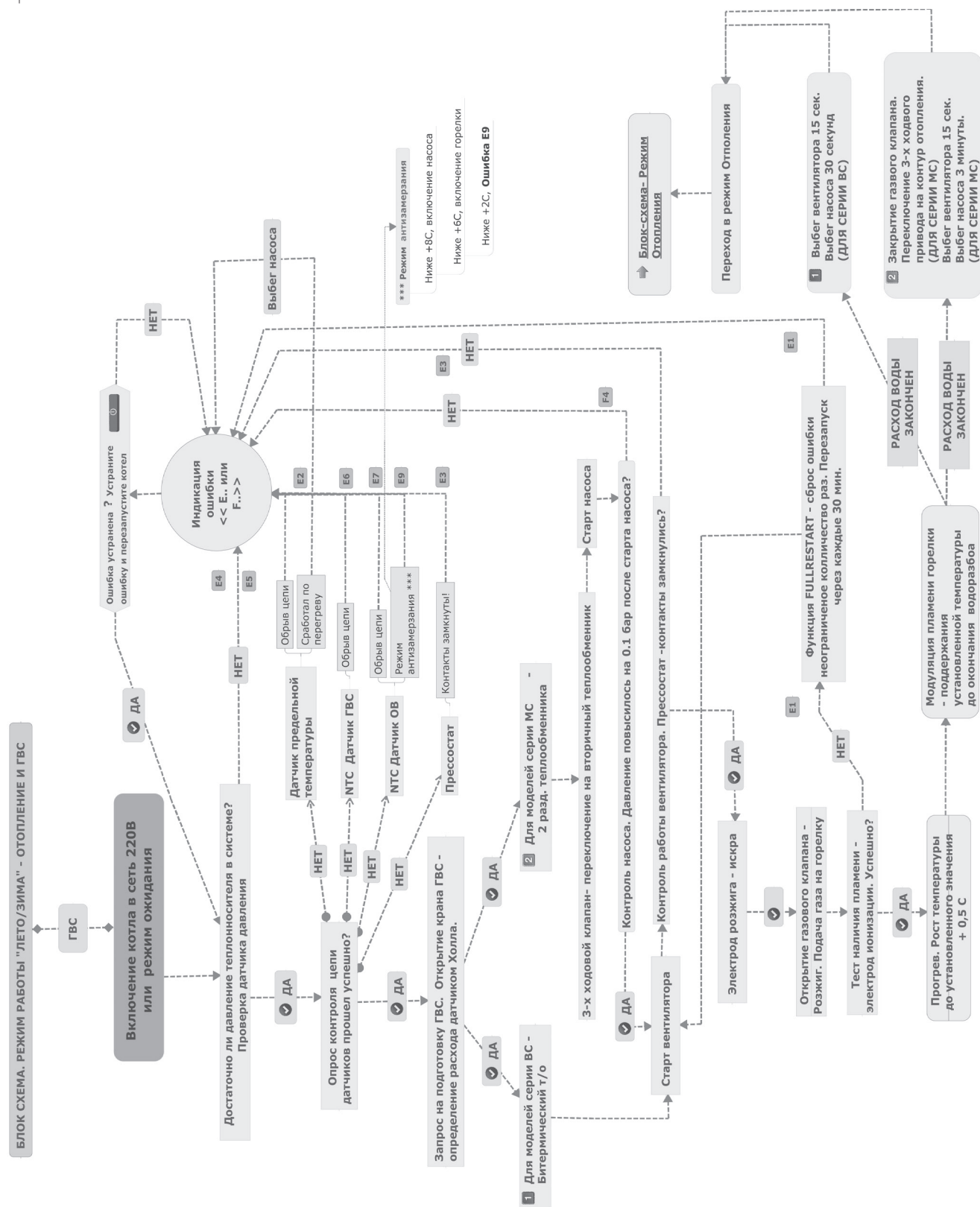
ТАБЛИЦА ВОЗМОЖНЫХ НАСТРОЕК				
№	Отображение на дисплее	Описание параметров настройки	Возможные значения	Заводская установка
1		Выбор мощности котла в режиме отопления и ГВС	18/24	24
2		Выбор типа газа	n9 – натуральный газ P9 – сжиженный газ	n9
3		Выбор типа теплообменника	t9 – битермический Hb – 2 отдельных т/о	Hb
4		Ограничение максимальной температуры отопительной воды	50 – 50°C 55 – 55°C 65 – 65°C 85 – 85°C	85°C
5		Максимальная мощность горелки в режиме ГВС. В процентах от номинальной мощности котла	40–99	75
6		Максимальная мощность горелки в режиме отопления. В процентах от номинальной мощности котла	40–99	75
7		Мощность котла при розжиге. В процентах от номинальной мощности	00–39	00

8		Минимальная мощность котла в режиме ГВС. В процентах от номинальной мощности	00–39	00
9		Минимальная мощность котла в режиме отопления. В процентах от номинальной мощности	00–39	30
10		Время задержки до следующего старта горелки. В десятках секунд.	03/06/18 – 30, 60, 180 сек.	18
11		Память последних 5 ошибок	-	-
12		Режим отображения сообщений на дисплее. Световое/зуммер	00 Без света, без зуммера 01 Зуммер, без света 10 Свет без зуммера 11 Свет + зуммер	01
13		Гистерезис. Разница температур до следующего включения горелки	5–25	15
14		Настройки для режима ECO	0-30	3
15		Настройки для режима AUTO. При использовании датчика уличной температуры	0.1–2.7	1.5
16		Сброс всех настроек до заводского значения	ON/OFF	OFF
17		Версия прошивки программного обеспечения	01	Зависит от версии

## 8. ДИАГНОСТИКА КОТЛОВ

### 8.1. Логика работы

Алгоритм работы котла содержит действий и задач обрабатываемых автоматикой котла одновременно. В данных принципиальных схемах отображена определенная последовательность действий при работе котла в режимах Отопление и ГВС.





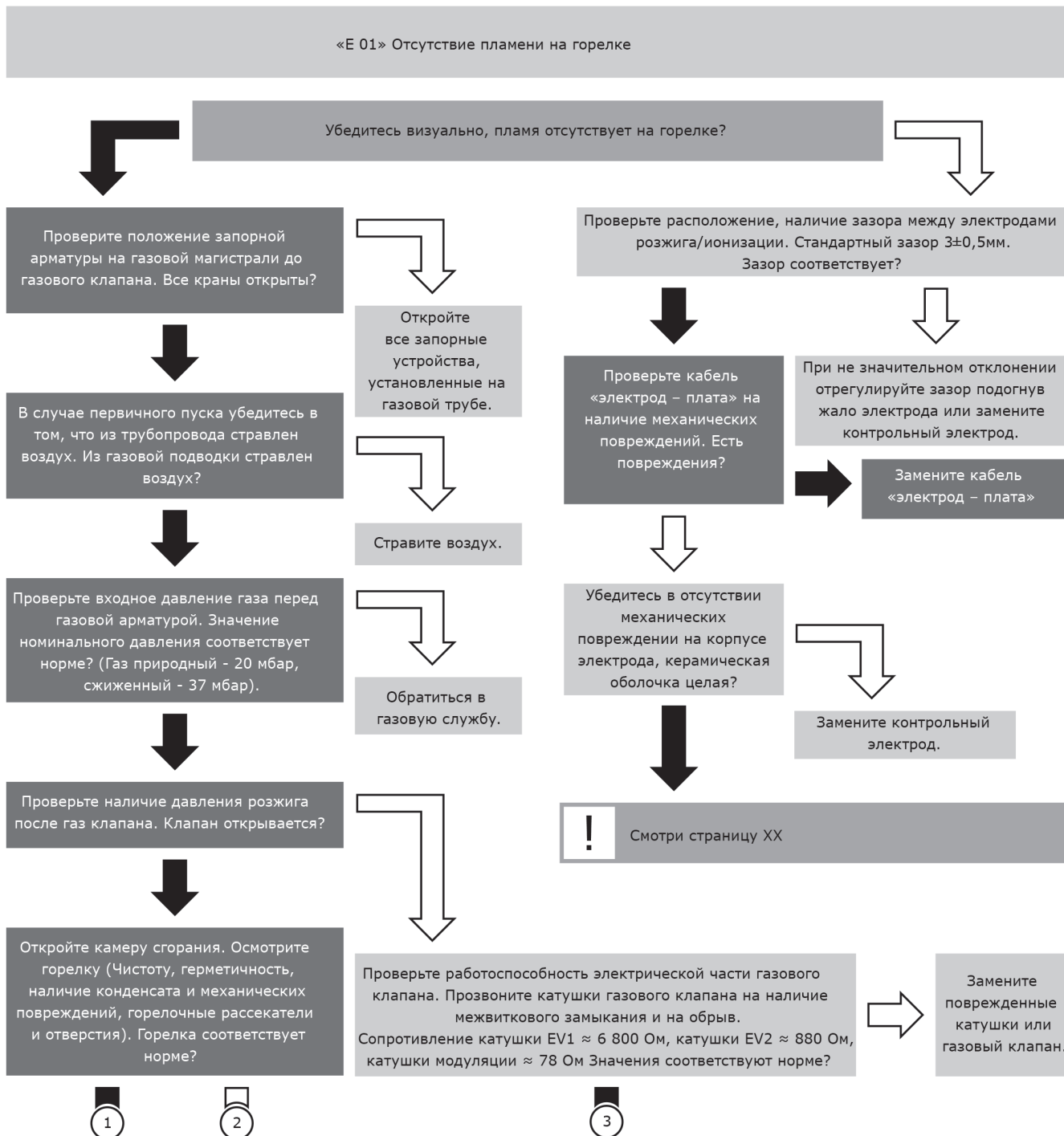


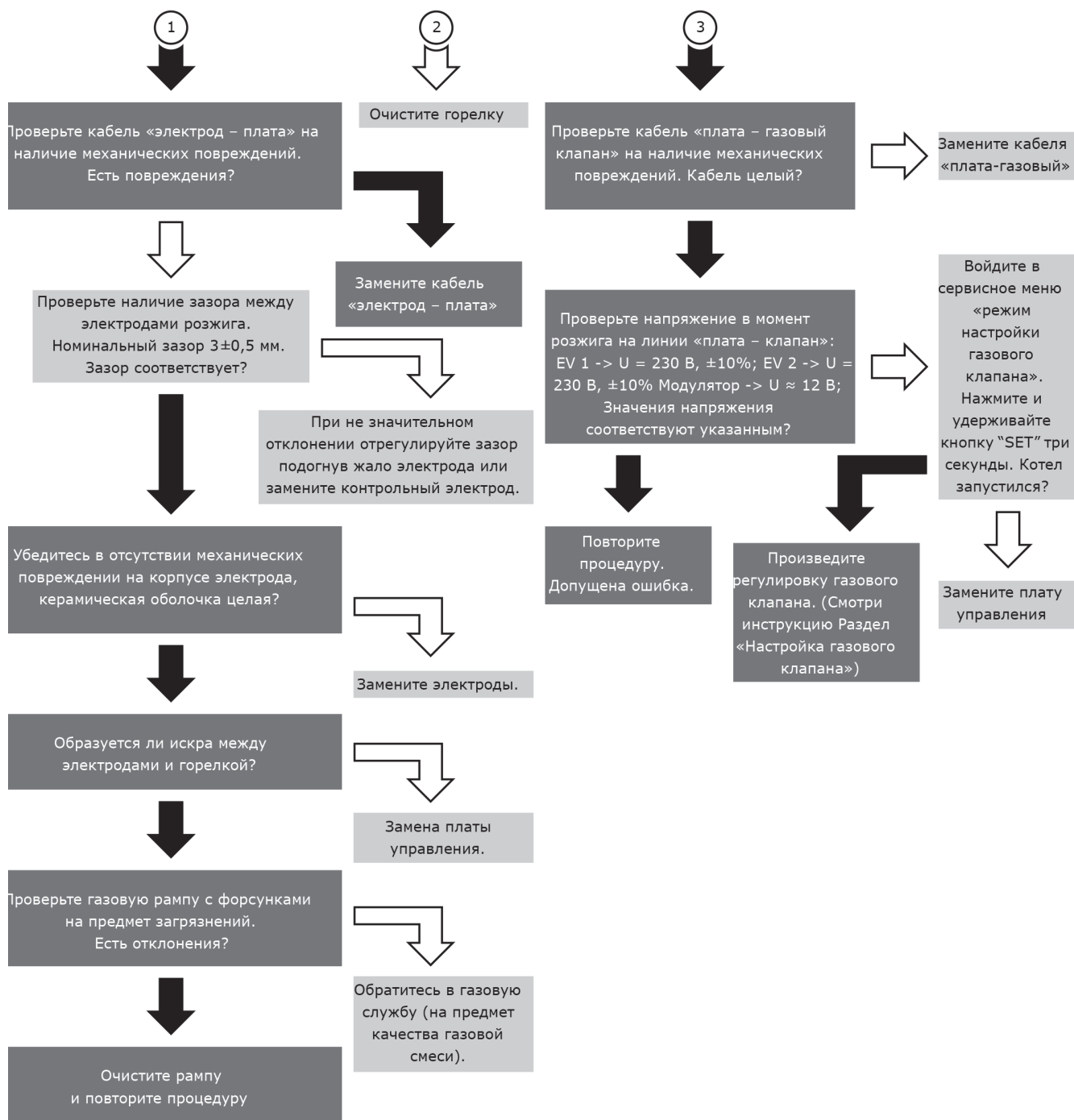
## 8.2. Таблица кодов неисправностей

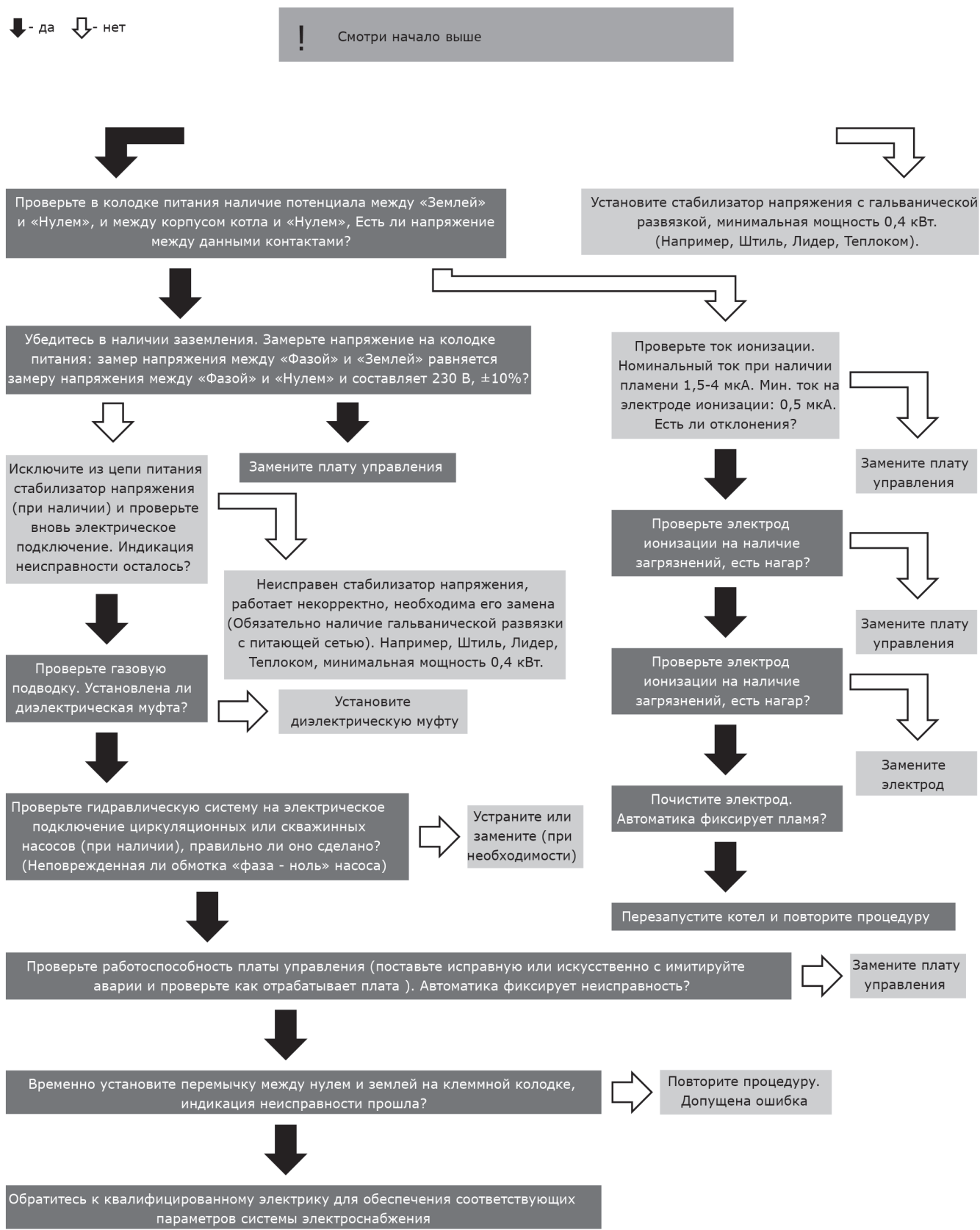
Код неисправности / описание	Причина	Решение
E1 / Отсутствие пламени	Газ не поступает в котел	Откройте газовый кран
	Слишком низкое давление газа	Свяжитесь с газовой компанией
	Неисправность электроники котла	Свяжитесь со специалистом
	Поломка электрода розжига	Свяжитесь со специалистом
E2 / Перегрев теплоносителя	Кран отопительной системы закрыт	Проверьте краны системы отопления
	Неисправность электроники котла	Свяжитесь со специалистом
E3 / Ошибка дымоудаления	Проблема с дымоходом	Прочистите дымоход
	Неисправен вентилятор	Свяжитесь со специалистом
	Неисправность электроники котла	Свяжитесь со специалистом
E4 / Низкое давление	Давление теплоносителя низкое	Необходимо произвести подпитку, давление 1–1,5 бар
	Неисправен датчик давления	Свяжитесь со специалистом
E5 / Высокое давление	Высокое давление в системе отопления	Свяжитесь со специалистом
E6 / Ошибка датчика температуры ГВС	Неисправен датчик температуры горячего водоснабжения	Свяжитесь со специалистом
	Неисправность электроники котла	Свяжитесь со специалистом
E7 / Ошибка датчика температуры СО	Неисправен датчик темп-ры теплоносителя	Свяжитесь со специалистом
	Неисправность электроники котла	Свяжитесь со специалистом
E9 / Температура отопления менее 2°C	Температура в контуре отопления котла ниже 2 °C	Свяжитесь со специалистом
F4 / Поломка насоса	Неисправность циркуляционного насоса	Свяжитесь со специалистом
Шум при работе котла (Код отсутствует)	Шумит вентилятор при включении	Свяжитесь со специалистом
	Шумит насос при включении	Свяжитесь со специалистом
	Воздух в системе отопления	Удалите воздух из системы отопления
Нет горячей воды (Код отсутствует)	Неисправен датчик протока	Свяжитесь со специалистом
	Неисправность электроники котла	Свяжитесь со специалистом
Холодно в помещении	Загрязнен грязевой фильтр	Прочистите фильтр перед котлом
	Кран системы отопления закрыт	Откройте краны в системе отопления
	Система отопления завоздушена	Удалите воздух из системы отопления
Звук хлопка при розжиге	Проблема с воспламенением газа	Свяжитесь со специалистом

## 9. ПОИСК НЕИСПРАВНОСТЕЙ

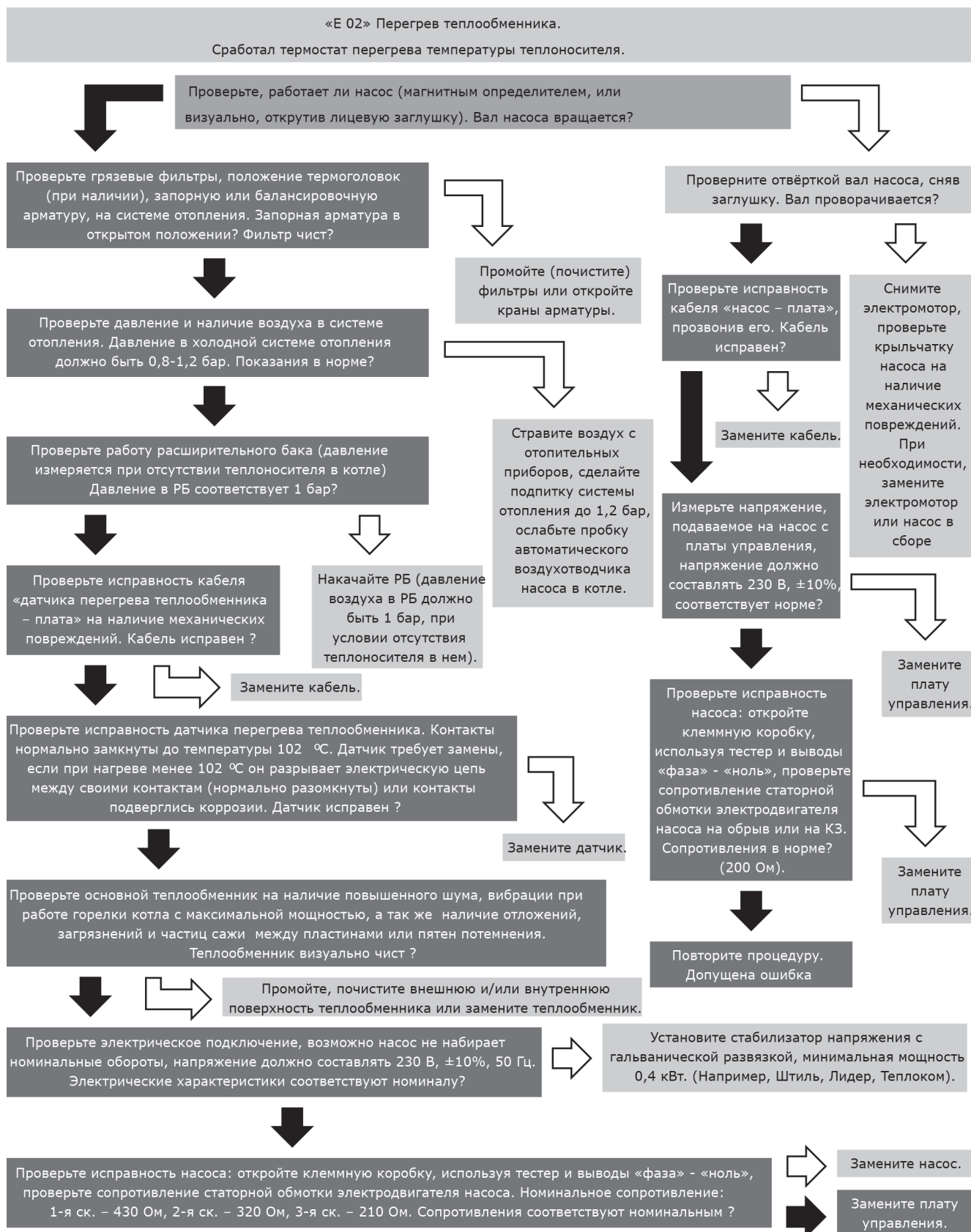
↓ - да    ↘ - нет



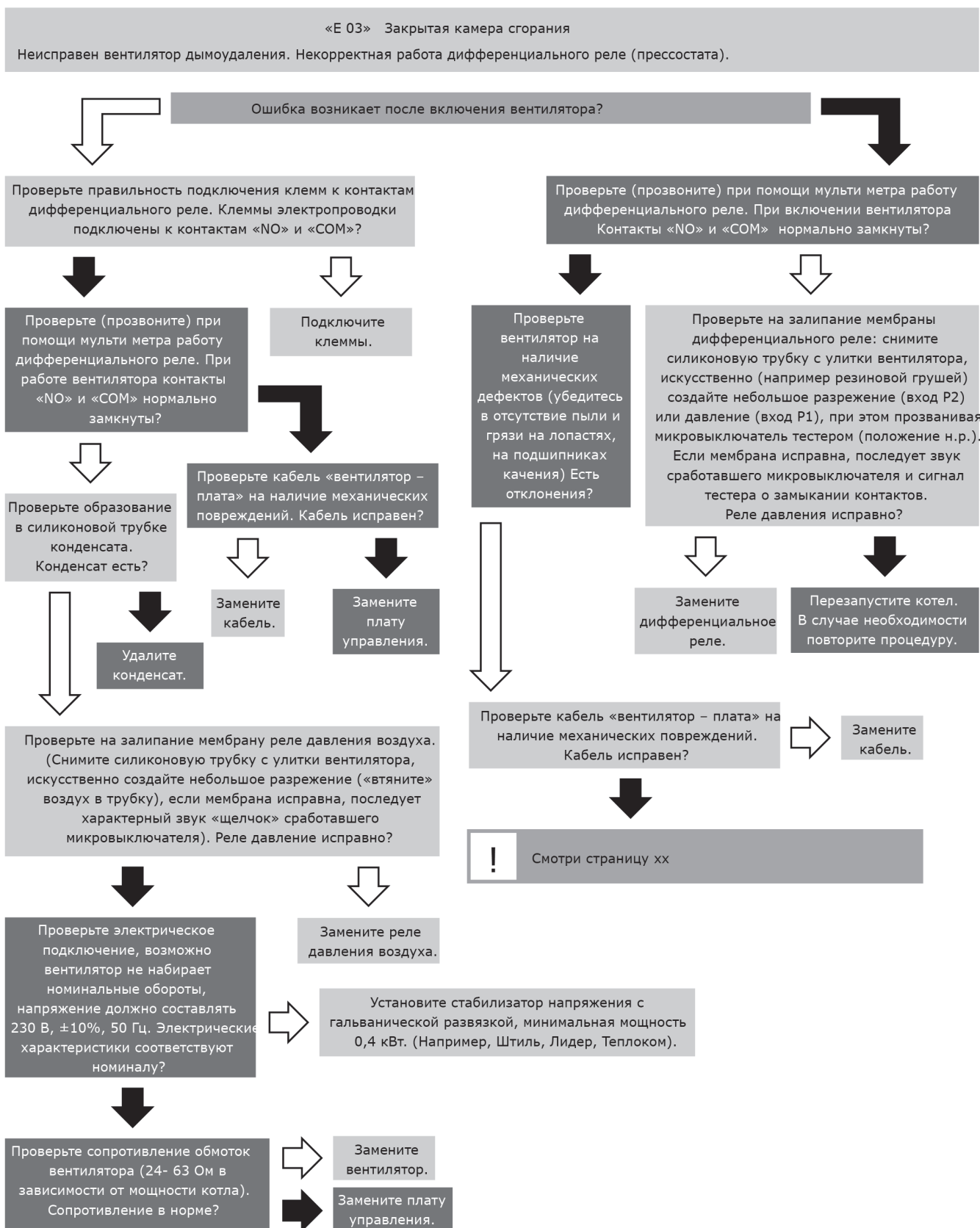


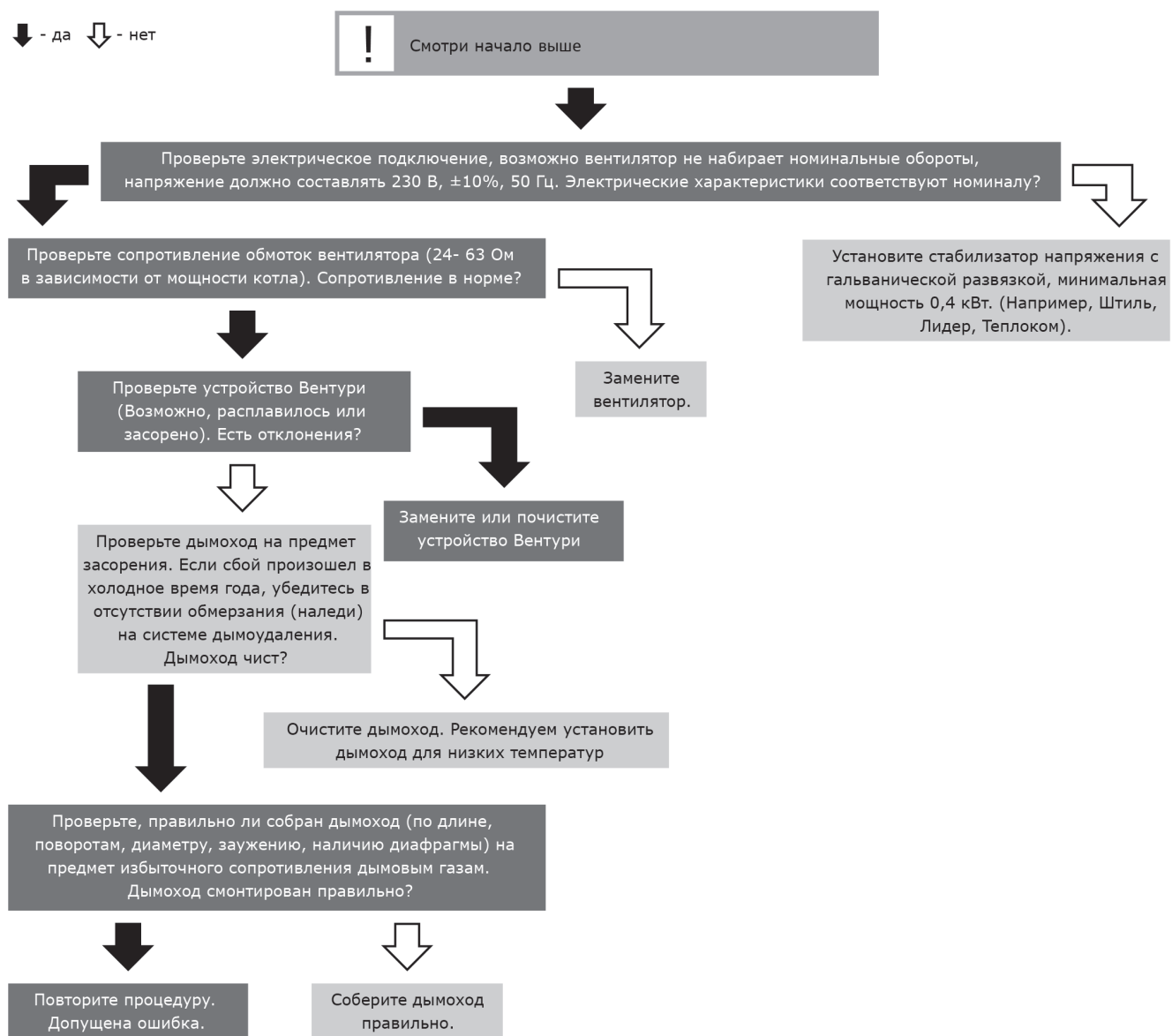


↓ - да ↘ - нет



↓ - да    ↘ - нет







↓ - да    ↘ - нет

**«Е 03» Открытая камера сгорания**  
 Перегрев термостата датчика тяги.

Убедитесь, что в дымоходе имеется достаточная тяга, отсутствуют сужения, наличие начального «разгонного» вертикального участка, (не менее двух диаметров дымохода), и отсутствуют поступления посторонних продуктов сгорания. Монтаж дымохода произведен правильно?

Проверьте дымоход на предмет механических загрязнений, т.к. при работе котла частицы сажи могут оторваться от стенок дымохода и закрыть выход продуктов сгорания, создав тем самым опасную ситуацию. Дымоход чист?

**Соберите правильно дымоход. Разрежение (тяга) в дымоходе должна быть не менее 3-5 Па.**  
 Измеряется при помощи газоанализатора или визуально, поднеся зеркало (желательно металлическое) к отверстиям стабилизатора тяги, через которые возможен выход продуктов сгорания в помещение. Если зеркало запотело, то разрежение в дымоходе недостаточно и часть продуктов сгорания попадает в помещение. Задымленность помещения говорит о наличии обратной тяги. Пламя имеет выраженный белый оттенок или же идет шум из дымохода. Это свидетельствует о слишком сильной тяге. Эксплуатация котла запрещается до устранения проблем с тягой.

Проверьте, организована ли приточная вентиляция? Отверстие приточной вентиляции должно находиться 0,3 м. от уровня пола. Минимальная площадь отверстия подачи воздуха подбирается из расчета 1,16 м<sup>2</sup> на 1 кВт мощности оборудования, но не менее 0,15 м<sup>2</sup> для верхней вентиляции. (Смотри СНиП "Котельные установки").

Очистите дымоход.

Проверьте исправность датчика дымоудаления. Датчик биметаллический, контакты нормально замкнуты до 75 °С. Датчик требует замены, если при нагреве более 75 °С он не разрывает электрическую цепь между своими контактами или контакты подверглись коррозии/подгорели и т.д. Датчик исправен?

Обеспечьте достаточный приток воздуха в помещение.

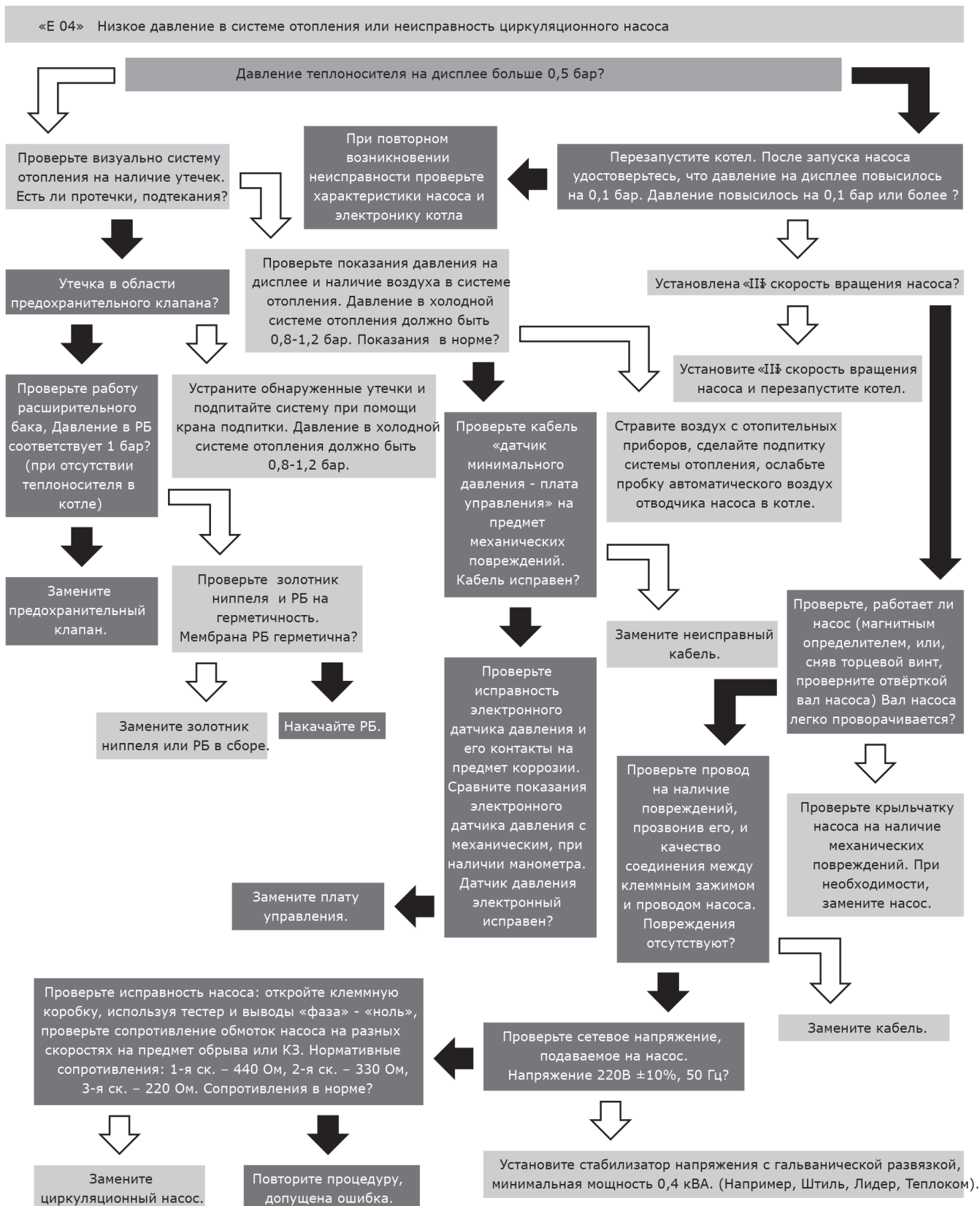
Проверьте кабель «датчик – плата» на наличие механических повреждений. Кабель исправен?

Замените датчик.

Повторите процедуру. Допущена ошибка.

Замените кабель.

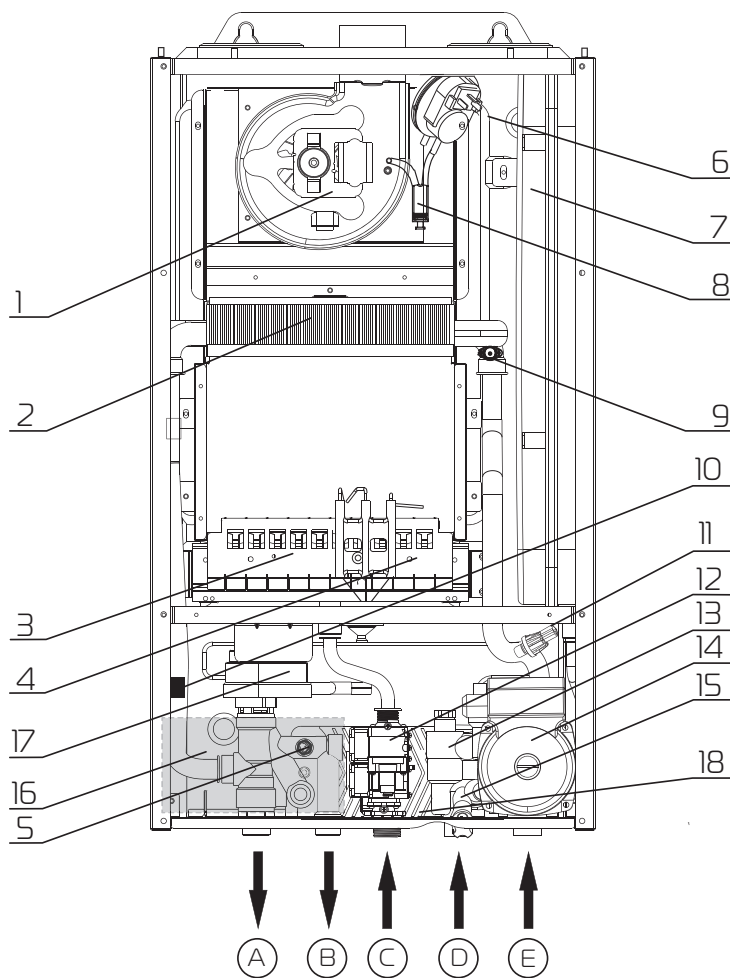
↓ - да ↓ - нет



## 10. КАТАЛОГ ЗАПАСНЫХ ЧАСТЕЙ

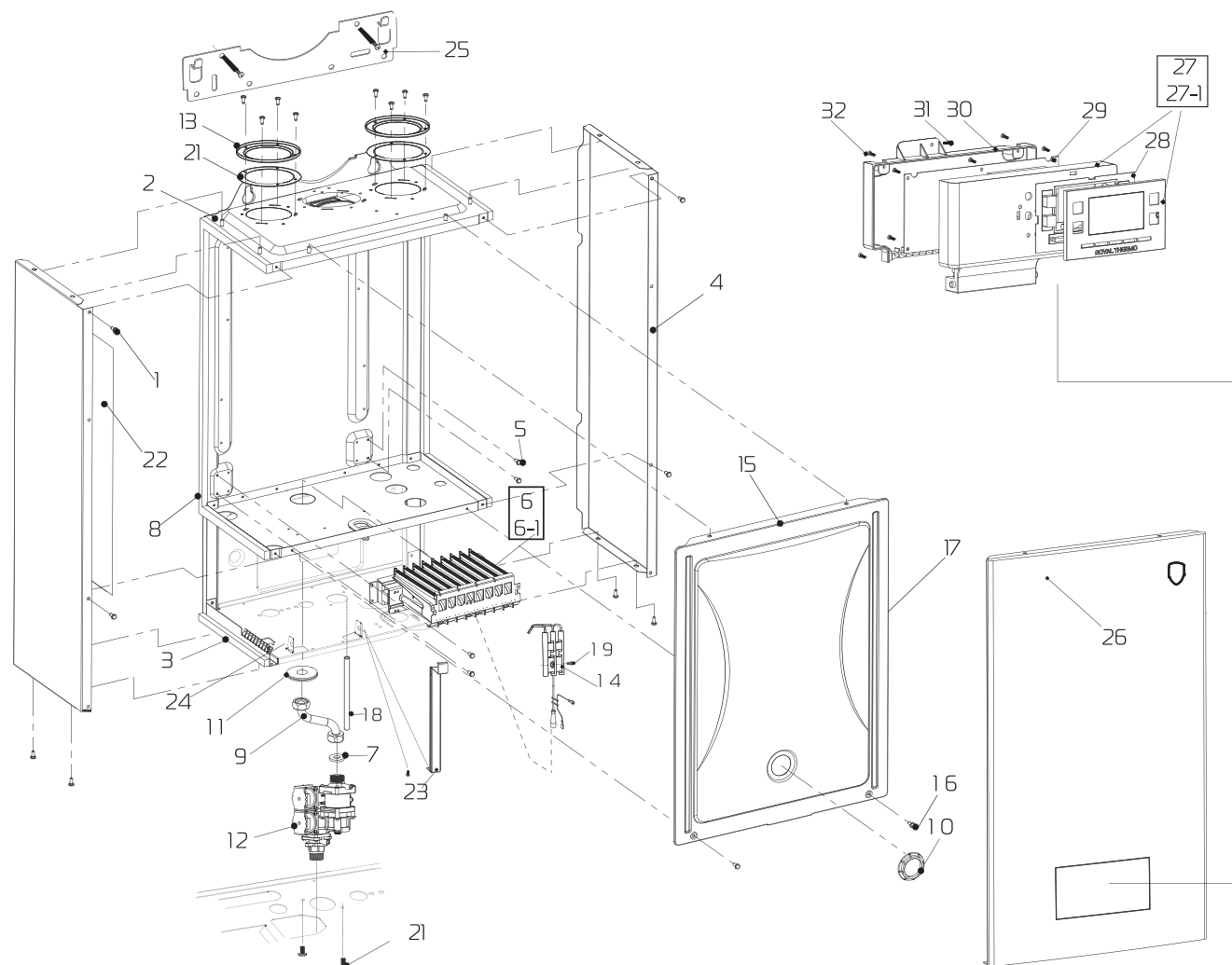
### КОНСТРУКЦИЯ КОТЛА ROYAL THERMO MC 11, 18, 24 кВт

#### 1. Общая конструктивная схема котла MC:



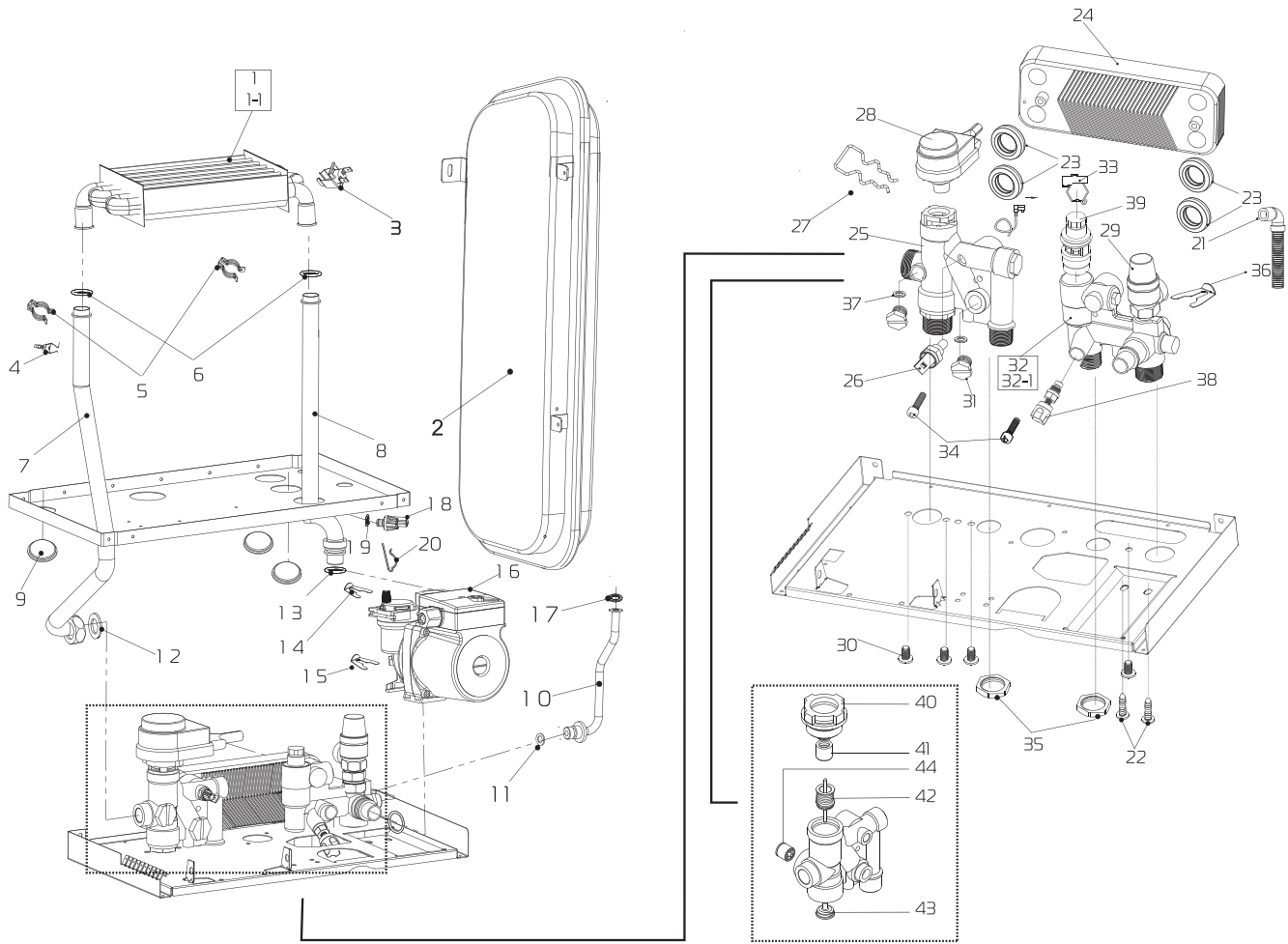
- 1 Вентилятор
- 2 Основной теплообменник
- 3 Горелка
- 4 Electroды розжига и ионизации
- 5 NTC датчик температуры ГВС
- 6 Прессостат
- 7 Расширительный бак
- 8 Конденсатосборник
- 9 Датчик перегрева теплоносителя
- 10 NTC датчик температуры ОВ
- 11 Датчик давления
- 12 Газовый клапан
- 13 Датчик расхода ГВС
- 14 Насос
- 15 Кран подпитки
- 16 Плата управления
- 17 Э-ходовой привод
- 18 Вторичный теплообменник
- Ⓐ Выход отопительной воды (подача)
- Ⓑ Выход горячей воды
- Ⓒ Подключение газа
- Ⓓ Вход холодной воды
- Ⓔ Вход отопительной воды (обратка)

2. Детали корпуса, газовый тракт и автоматика:



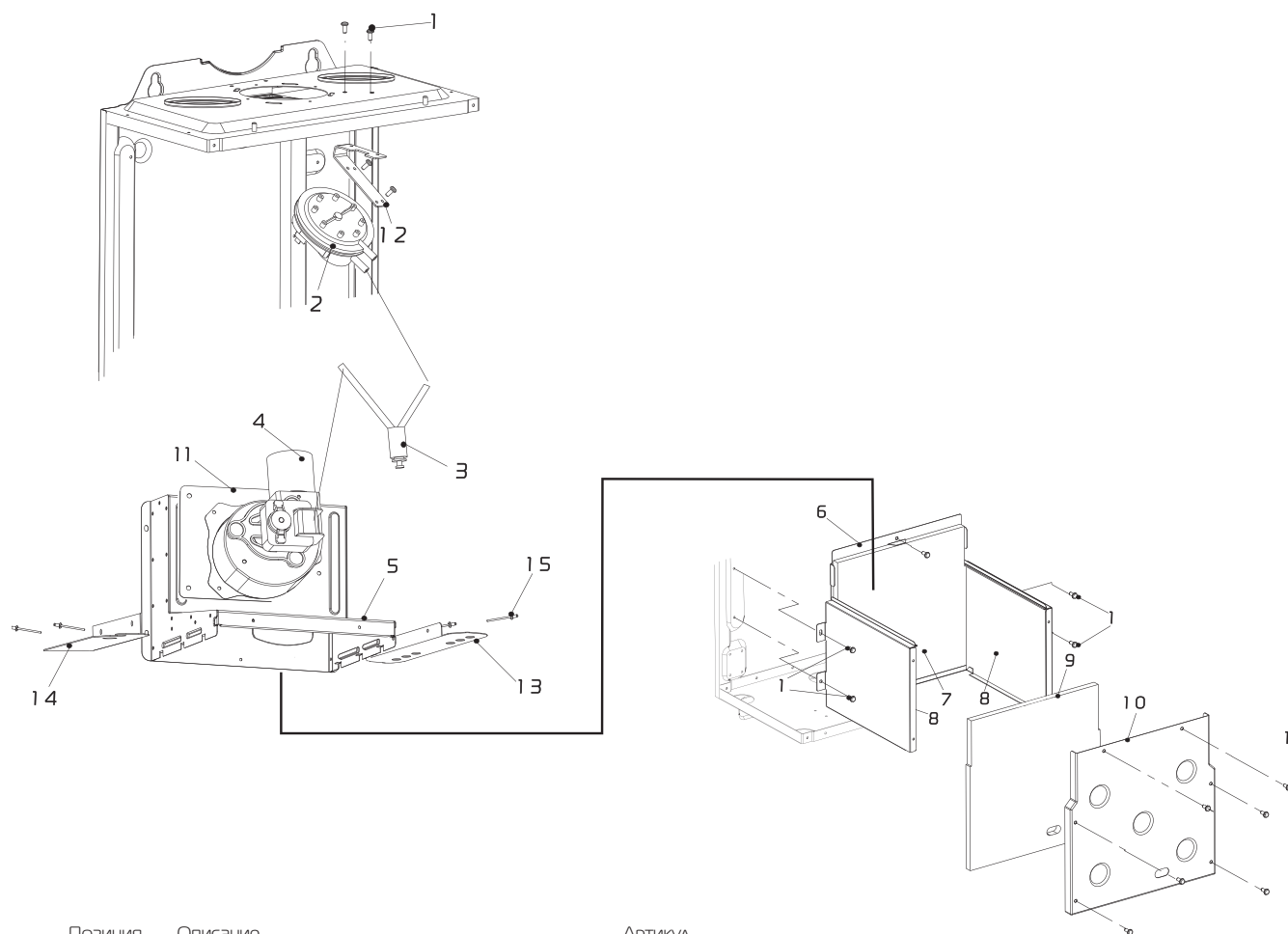
Позиция	Описание	Артикул	Позиция	Описание	Артикул
1	Винт 3.9*9.5	Ty03010037	17	Уплотнение крышки камеры сгорания	Ty02010011
2	Корпус котла (каркас)	Ba02000088	18	Силиконовая трубка 180 мм	Ca04000008
3	Полиуретановые уплотнения 210 мм	Ty02010030	19	Винт ST2.9*9.5	Bz05000002
4	Боковая панель стенки	812Ba01000023	20	Прокладка для крышки отдельного воздухозабора	Ty02020071
5	Винт ST3.9*9.5	Ty03010030	21	Болт M4*7	Ty03010033
6	Горелка — 9 рядов	811Aa06000050	22	Отражающая изоляция	Ty02990006
6-1	Горелка — 11 рядов	811Aa06000045	23	Опорная планка для блока автоматики	Ba04000084
7	Прокладка плоская 18.5*11	Ty02020006	24	Нижний лоток	Ba05000047
8	Уплотнения камеры сгорания	Ty02010012	25	Крепёжная планка котла	Ba04000091
9	Газовая трубка	CA01000306	26	Передняя облицовочная панель	Ba01000057
10	Смотровой глазок камеры сгорания	Ty02020044	27	Пластиковая панель интерфейсной платы	Bb99000080
11	Силиконовый уплотнитель	Ty02020054	28	Силиконовая панель с кнопками	Bb03000024
12	Газовый клапан	Aa03000023	27-1	Верхняя крышка панели управления	Bb01000102
13	Крышка подключения отдельного воздухозабора	Ba06000018	29	Плата управления Royal Thermo	Aa04010056
14	Блок электродов (розжиг+ионизация)	Da01000039	30	Задняя пластиковая крышка панели управления	Bb01000103
15	Крышка камеры сгорания	Ba02000069	31	Болт M4*12	Bz03000013
16	Винты ST3.9*13	Ty03010031	32	Винт ST3.9*9.5	Ty03010030

3. Гидравлическая часть:



Позиция	Описание	Артикул	Позиция	Описание	Артикул
1	Основной теплообменник 18 кВт	Aa07000039	23	U-образная прокладка вторичного теплообменника	Ty02020114
1-1	Основной теплообменник 24 кВт	Aa07000032	24	Вторичный теплообменник 10 пластин	701AA08000017
2	Расширительный бак 6 литров	71AA05000009	25	Выходной латунный гидравлический блок	Ty04020033
3	Датчик перегрева > 92°C	Ac04000012	26	NTC датчик температуры ГВС	Ac01000011
4	NTC датчик температуры отопления	Ac01000005	27	Клипса 3-ходового клапана	Ty03040017
5	Скоба теплообменника	Ty03040033	28	Привод 3-х ходового клапана	Ty04050009
6	O-ринг 17,4x3,1	801Ty02020093	29	Предохранительный клапан 3 бар	Ty04030014
7	Соединительная трубка подающего трубопровода	Ca01000261	30	Винты М5x10	Vz03000005
8	Соединительная трубка обратного трубопровода	Ca01000305	31	Заглушка 1/4	Ty03020009
9	Резиновая заглушка	Ty02030008	32	Входной латунный гидравлический блок для 11-18 кВт	Ty04010094
10	Соединительная трубка расширительного бака	Ca01000265	32-1	Входной латунный гидравлический блок для 24 кВт	Ty04010093
11	O-ринг 3/8	Ty02020009	33	Датчик расхода ГВС с датчиком Холла	Ac02000014
12	24x17 прокладка паранитовая	Ty02020005	34	Винт М5*20	Vz03000014
13	O-ринг 17x4	Ty02020013	35	Гайка фиксирующая 1/2	Ty03020013
14	Клипса фиксирующая насос №1	Ty03040028	36	Клипса предохранительного клапана	Ty03040030
15	Клипса фиксирующая насос №2	Ty03040029	37	Прокладка для заглушки 1/8	Ty02020015
16	Насос с автоматическим воздухоотводчиком	Aa01000043	38	Кран подпитки	Gc03000065
17	Уплотнительная прокладка расщ бака	Ty02020099	39	Турбинка расхода ГВС	Gc03000066
18	Датчик давления	Ac03000006	40	Гайка-седло трехходового клапана	Gc03000021
19	9,5x2,5 O-Ринг	Ty02020034	41	Уплотнение штока клапана	Gc03000070
20	Клипса фиксации датчика давления	Ty03040018	42	Шток трехходового клапана с пружиной	Gc03000069
21	Сбросная трубка предохранительного клапана	Ca04000018	43	Запирающий клапан штока	Gc03000068
22	Винт крепления насоса	Ty03010017	44	Байпасный клапан	Gc03000064

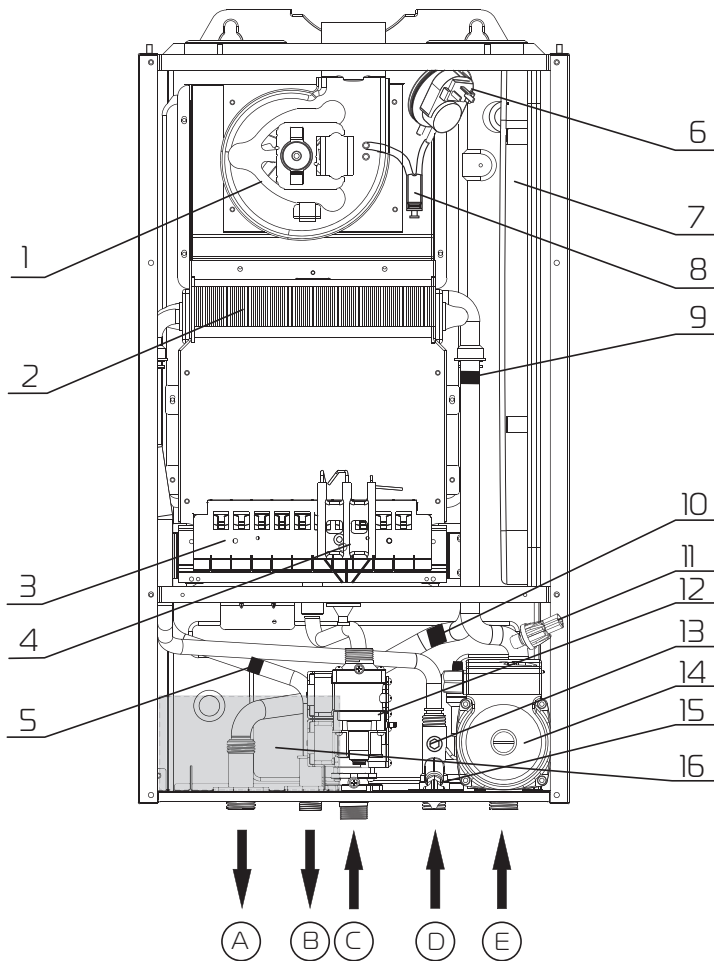
4. Камера сгорания и дымоудаление:



Позиция	Описание	Артикул
1	Винты 3,9x9,5	Ty03010037
2	Прессостат 90/105 Па для 11 - 18 кВт	Ac05000024
2-1	Прессостат 72/87 Па для 24 кВт	Ac05000022
3	Конденсатосборник	Ty02030003
4	Вентилятор для 11 - 18 кВт	Aa02000025
4-1	Вентилятор для 24 кВт	Aa02000030
5	Верхняя крышка камеры сгорания для 11-18 кВт	Va03030098
5-1	Верхняя крышка камеры сгорания для 24 кВт	811Va03030078
6	Камера сгорания	Va03010033
7	Задняя изоляция (керамическое волокно)	Ea01000031
8	Боковая изоляция (керамическое волокно)	Ea01000032
9	Передняя изоляция (керамическое волокно)	Ea01000033
10	Передняя крышка камеры сгорания	Va03020013
11	Основа крепления вентилятора для 11-18 кВт	Ty02020058
11-1	Основа крепления вентилятора для 24 кВт	Ty02020059
12	Поддерживающая планка прессостата	Va04000058
13	Турбулизатор для 11 - 18 кВт	Va03040024
14	Турбулизатор для 24 кВт	Va03040015
15	Винты 3,2x7	Vz08000001

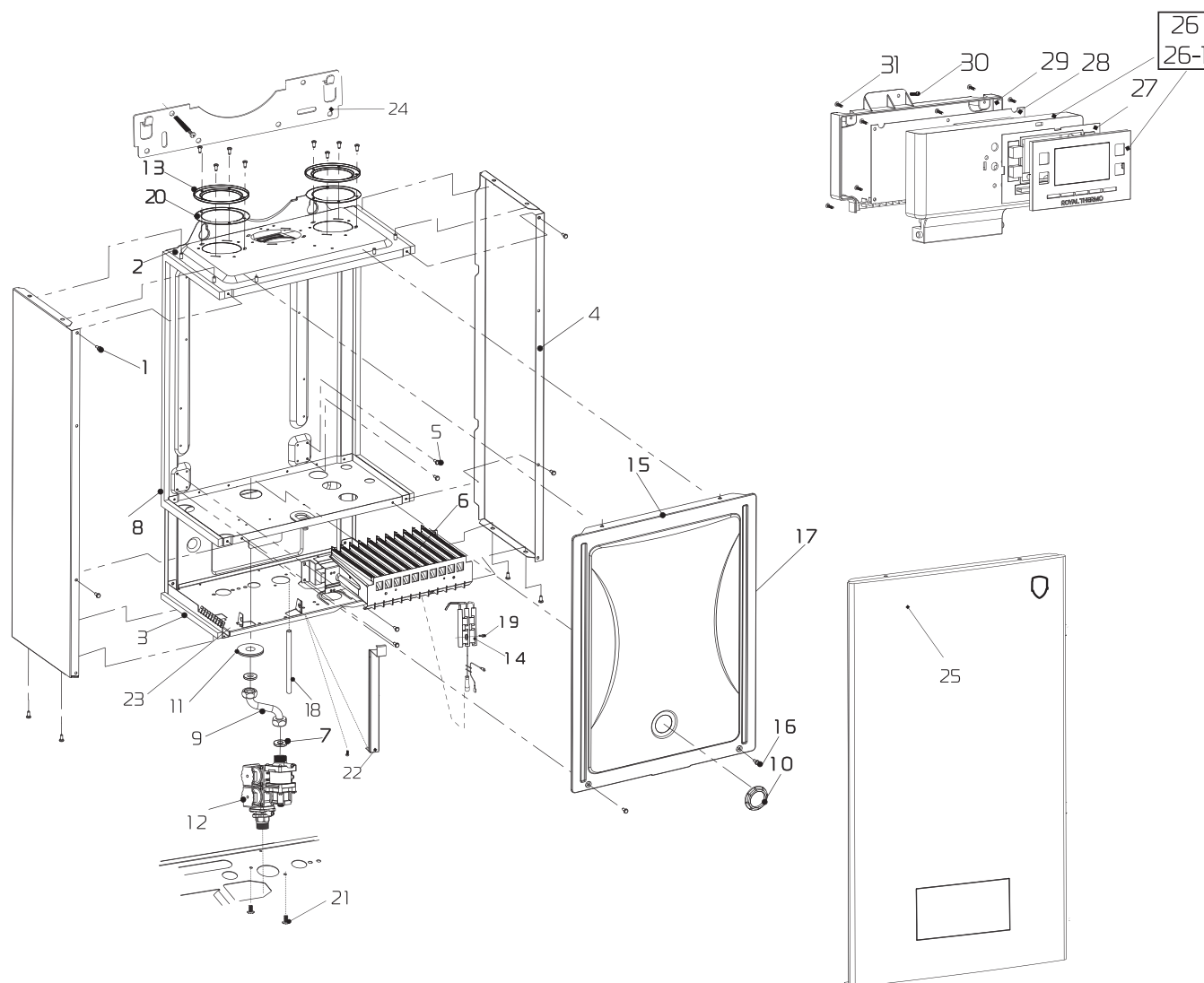
**КОНСТРУКЦИЯ КОТЛА ROYAL THERMO BC 11, 18, 24 кВт**

**1. Общая конструктивная схема котла BC:**



- 1 Вентилятор
- 2 Битермический теплообменник
- 3 Горелка
- 4 Электроды розжига и ионизации
- 5 NTC датчик температуры ГВС
- 6 Прессосат
- 7 Расширительный бак
- 8 Конденсатосборник
- 9 Датчик перегрева теплоносителя
- 10 NTC датчик температуры ОВ
- 11 Датчик давления
- 12 Газовый клапан
- 13 Датчик расхода ГВС
- 14 Насос
- 15 Кран подпитки
- 16 Плата управления
- Ⓐ Выход отопительной воды (подача)
- Ⓑ Выход горячей воды
- Ⓒ Подключение газа
- Ⓓ Вход холодной воды
- Ⓔ Вход отопительной воды (обратка)

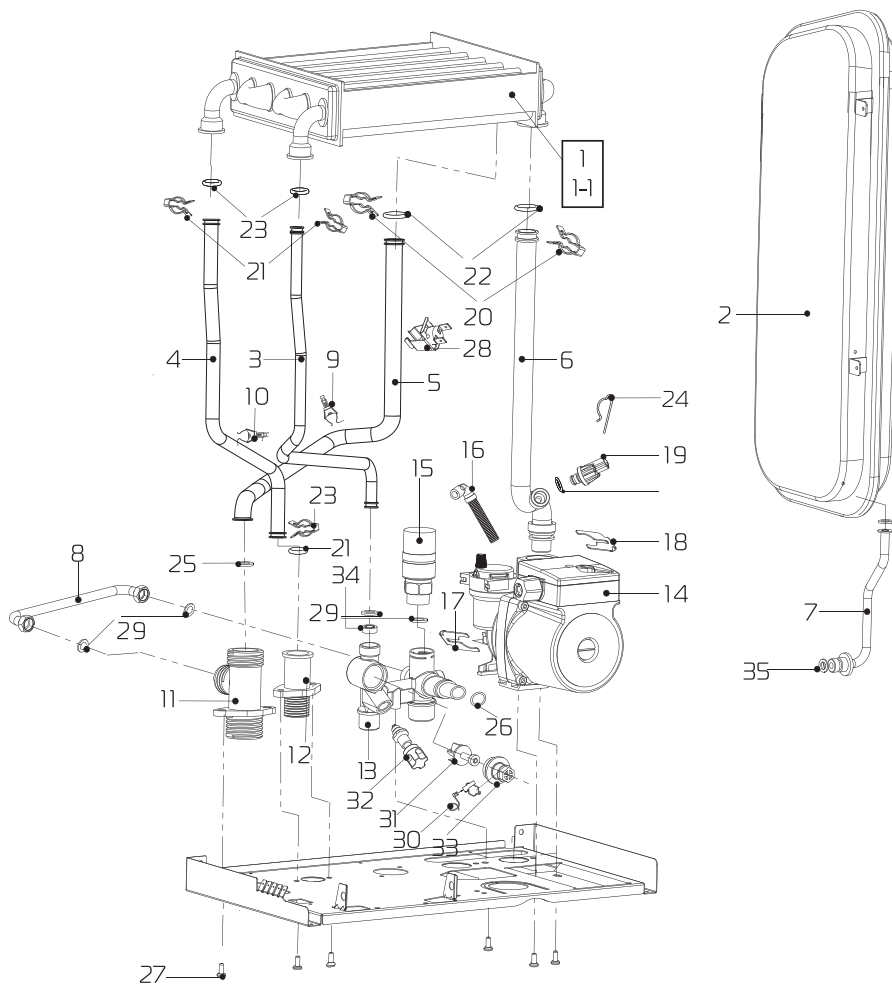
2. Детали корпуса, газовый тракт и автоматика:



Позиция	Описание	Артикул	Позиция	Описание	Артикул
1	Винт 3.9*9.5	Ty03010037	17	Уплотнение крышки камеры сгорания	Ty02010011
2	Корпус котла (каркас)	Ba02000088	18	Силиконовая трубка 300 мм	Ca04000008
3	Полиуретановые уплотнения 210 мм	Ty02010030	19	Винт ST2.9*9.5	BZ05000002
4	Боковая панель стенки	812Ba01000023	20	Прокладка для крышки раздельного воздухозабора	Ty02020071
5	ST3.9*9.5 Винт	Ty03010030	21	Болт M4*7	Ty03010033
6	Горелка — 9 рядов	811Aa06000050	22	Опорная планка	Ba04000084
6-1	Горелка — 11 рядов	811Aa06000045	23	Нижний лоток	Ba05000047
7	Прокладка	Ty02020005	24	Крепёжная планка котла	Ba04000091
8	Уплотнения камеры сгорания	Ty02010012	25	Передняя панель	Ba01000057
9	Газовая трубка	Ca01000306	26	Пластиковая панель интерфейсной платы	Bb99000080
10	Смотровой глазок камеры сгорания	Ty02020044	27	Силиконовая панель с кнопками	Bb03000024
11	Силиконовый уплотнитель	Ty02020054	26-1	Верхняя пластиковая крышка панели управления	Bb01000102
12	Газовый клапан	Aa03000023	28	Плата управления Royal Thermo	Aa04010066
13	Крышка подключения раздельного воздухозабора	Ba06000025	29	Задняя крышка панели управления	Bb01000103
14	Блок электродов (розжиг+ионизация)	Da01000041	30	Винты M4*12	Ba03000013
15	Крышка камеры сгорания	Ba02000069	31	Винт ST3.9*9.5	Ty03010030
16	Винты ST3.9*13	Ty03010031			

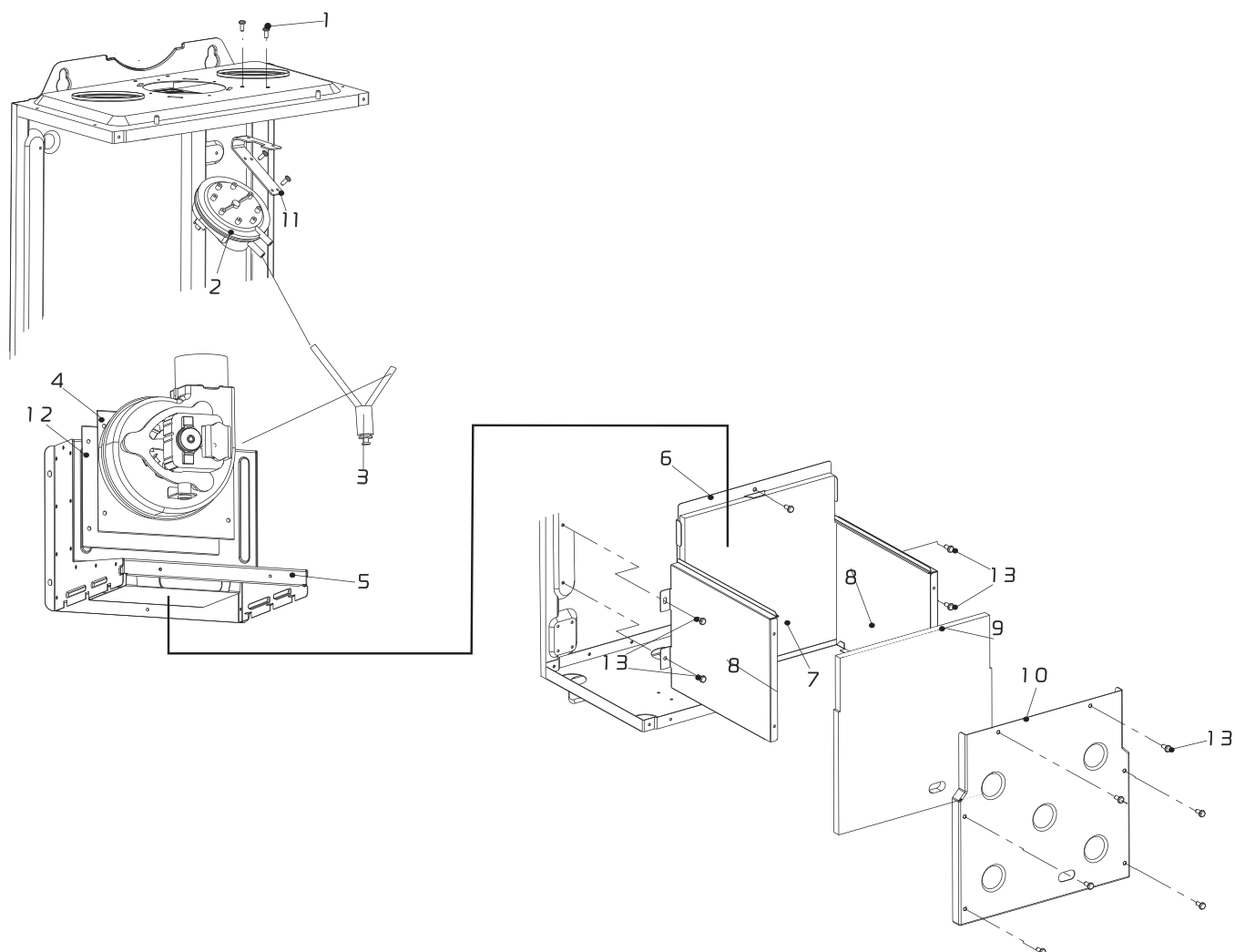


3. Гидравлическая часть:



Позиция	Описание	Артикул	Позиция	Описание	Артикул
1	Битермический теплообменник 11 - 18 кВт	Aa07000037	18	Клипса фиксирующая насос №2	Ty03040027
1-1	Битермический теплообменник 24 кВт	Aa07000031	19	Датчик давления	Ac03000006
2	Расширительный бак 6 литров	712Aa 050000009	20	Зажимы (контур отопления)	Ty03040033
3	Входящая трубка ГВС	Ca01000348	21	Зажимы (контур ГВС)	Ty03040034
4	Выходящая трубка ГВС	Ca01000349	22	О-ринг 17,4 x 3,1	80Ty02020093
5	Выходящая трубка отопления	Ca01000331	23	О-ринг 13,5 x 3,1	80Ty02020094
6	Входящая трубка отопления	Ca01000330	24	Клипса фиксации датчика давления	Ty03040018
7	Трубка подсоединения расширительного бака	Ca01000265	25	Паранитовая прокладка 24 x 17	Ty02020005
8	Трубка байпасной линии	Ca01000353	26	О-ринг 17 x 4	Ty02020013
9	NTC датчик отопления	Ac01000005	27	Винты M6 x 10	Ty03010033
10	NTC датчик ГВС	Ac01000006	28	Датчик перегрева > 92 °C	Ac04000012
11	Выходной гидроблок отопления	811Ty04020018	29	Прокладка	Ty02020006
12	Выходной гидроблок ГВС	Cc01000031	30	Датчик Холла с проводкой	Ac02000012
13	Входной гидроблок отопления и ГВС	Ty04010079	31	Турбина с магнитным кольцом	Cc03000023
14	Насос с автоматическим воздухоотводчиком	Aa01000043	32	Кран подпитки	Cc03000019
15	Предохранительный клапан	Ty04030012	33	Корпус-основание для датчика Холла и турбинки	Cc03000024
16	Сбросная трубка предохранительного клапана	Ca04000018	34	Кольцо-ограничитель расхода	Cc03000011
17	Клипса фиксирующая насос №1	Ty03040026	35	Прокладка 3/8	Ty02020009

4. Камера сгорания и дымоудаление:



Позиция	Описание	Артикул
1	Винты 2,9 x 6,5	Ту03010037
2	Прессостат для 11 - 18 кВт	Ac05000024
2-1	Прессостат 72/87 Па для 24 кВт	Ac05000022
3	Отстойник конденсата	Ту02030003
4	Вентилятор для 11 - 18 кВт	Aa02000025
4-1	Вентилятор для 24 кВт	Aa02000030
5	Верхняя крышка камеры сгорания для 11 - 18 кВт	Va03030098
5-1	Верхняя крышка камеры сгорания для 24 кВт	Va03030097
6	Камера сгорания	Va03010033
7	Задняя изоляция (керамическое волокно)	Ea01000031
8	Боковая изоляция (керамическое волокно)	Ea01000032
9	Передняя изоляция (керамическое волокно)	801Ea01000033
10	Передняя крышка камеры сгорания	801Va03020013
11	Поддерживающая планка прессостата	Va04000058
12	Основа крепления вентилятора для 11 - 18 кВт	Ту02020058
12-1	Основа крепления вентилятора для 24 кВт	Ту02020059

