

# Манометры аммиачные

Тип ТМ (ТМВ) – NH<sub>3</sub>, серия 11

Предназначены для измерения избыточного и вакуумметрического давления жидкого, газообразного и водного раствора аммиака. Приборы имеют дополнительную температурную шкалу

Диаметр корпуса, мм  
100, 150

Класс точности  
1,5

Диапазон показаний давлений, МПа

ТМ	0...0,6 (-30...+10 °C) 0...1 (-30...+25 °C) 0...4 (-30...+70 °C)
ТМВ	-0,1...0,5 (-70...+5 °C) -0,1...0,9 (-70...+20 °C) -0,1...1,5 (-70...+40 °C) -0,1...2,4 (-70...+55 °C)

Рабочие диапазоны

Постоянная нагрузка: 3/4 шкалы  
Переменная нагрузка: 2/3 шкалы  
Кратковременная нагрузка: 110% шкалы

Диапазон рабочих температур, °C

Окружающая среда: -60...+60

Корпус

IP40, хромированная сталь 10

Кольцо

Хромированная сталь 10

Чувствительный элемент

Нержавеющая сталь 08X17H13M2

Основные размеры (мм), вес (кг)

Тип	Ø	D1	D2	b	e	h	k	S	G	Вес
ТМ-511P	100	100	98	46	23	82	14	22	G <sub>1/2</sub> или M20x1,5	0,43
ТМ-611P	150	150	148	47		108				0,74

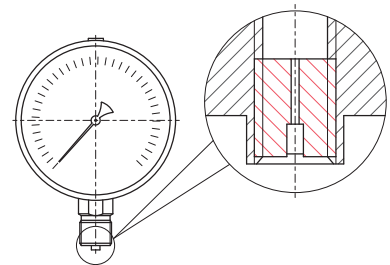
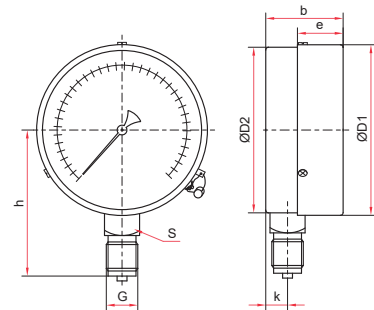


Прибор может быть укомплектован указателем предельных значений (УПЗ).  
Таблицу совместимости УПЗ и приборов см. на стр. 110, чертежи - на стр. 85

Пример обозначения: ТМ – 511P.00 (0–0,6 МПа) (-30...+10 °C) G<sub>1/2</sub>. 1,5 NH<sub>3</sub>

ТМ –	5	1	1	P	0	0	(0–0,6 МПа)	(-30...+10 °C)	G <sub>1/2</sub>	1,5	NH <sub>3</sub>
------	---	---	---	---	---	---	-------------	----------------	------------------	-----	-----------------

Тип манометра	ТМ ТМВ
Диаметр корпуса, мм	5 6
Материал корпуса	1
Материал штуцера и чувствительного элемента	1
Присоединение (расположение штуцера)	P радиальное
Гидрозаполнение	0
Электроконтактная приставка	0
Диапазон показаний давлений (с дополнительной температурной шкалой), МПа	ТМ 0...0,6 (-30...+10 °C) 0...1 (-30...+25 °C) 0...4 (-30...+70 °C) ТМВ -0,1...0,5 (-70...+5 °C) -0,1...0,9 (-70...+20 °C) -0,1...1,5 (-70...+40 °C) -0,1...2,4 (-70...+55 °C)
Резьба присоединения	G <sub>1/2</sub> , M20x1,5
Класс точности	1,5
Измеряемая среда	NH <sub>3</sub>



Демпфер для манометра

avroara-arm.ru  
+7 (495) 956-62-18