

Манометры виброустойчивые

Тип ТМ (ТВ, ТМВ), серия 20

Промышленные манометры в корпусе из нержавеющей стали, с возможностью гидрозаполнения (виброустойчивый), для измерения давления неагрессивных к медным сплавам жидких и газообразных, не вязких и не кристаллизующихся измеряемых сред в условиях повышенной вибрации и при измерении переменного давления



При измерении давления с высокими динамическими нагрузками прибор необходимо заполнить глицерином или силиконом

Прибор поставляется «сухой» (готовый к гидрозаполнению) или заполненный глицерином / силиконом (виброустойчивый) по требованию заказчика

Диаметр корпуса, мм

50, 63, 100, 150, 160*

* — под заказ

Класс точности

Ø100, 150, 160	1,0
Ø63	1,5
Ø50	2,5

Диапазон показаний давлений, МПа

ТМ	Ø50	0...0,1 / 0,16 / 0,25 / 0,4 / 0,6 / 1 / 1,6 / 2,5 / 4 / 6 / 10 / 16 / 25 / 40
	Ø63, 100, 150, 160	0...0,1 / 0,16 / 0,25 / 0,4 / 0,6 / 1 / 1,6 / 2,5 / 4 / 6 / 10 / 16 / 25 / 40 / 60 / 100**
ТВ	Ø63, 100, 150, 160	-0,1...0
ТМВ	Ø63, 100, 150, 160	-0,1...0,15 / 0,3 / 0,5 / 0,9 / 1,5 / 2,4

** — только для радиальных Ø63

Рабочие диапазоны

Постоянная нагрузка: 3/4 шкалы

Переменная нагрузка: 2/3 шкалы

Кратковременная нагрузка: 110% шкалы

Диапазон рабочих температур, °С

Окружающая среда:

-60...+60 (без заполнения)

-20...+60 (с заполнением глицерином ПК-94)

-60...+60 (с заполнением силиконом ПМС-50)

Измеряемая среда:

-50...+150 (без заполнения)

-20...+100 (с заполнением глицерином ПК-94)

-50...+150 (с заполнением силиконом ПМС-50)

Корпус

IP65, нержавеющая сталь 08X18H10

Опция: IP66 (Ø100, 150, 160)

Кольцо

Нержавеющая сталь 08X18H10

Ø100, 150, 160 — байонетное

Ø50, 63 — завальцованное

Ø63 — байонетное (опция)

Чувствительный элемент,

трибно-секторный механизм

Медный сплав

Циферблат

Алюминий, шкала черная на белом фоне

Стекло

Органическое

Опция: минеральное многослойное

безопасное — триплекс (Ø100, 150, 160)

Штуцер

Медный сплав

Присоединение

Радиальное — Ø50, 63, 100, 150, 160

Осевое — Ø50, 63 (кроме 100 МПа), 100

Эксцентрическое — Ø100

Резьба присоединения***

Ø100, 150, 160	G½ / M20x1,5
Ø63	G¼ / M12x1,5
Ø50	G¼

*** — под заказ другие резьбы

Межповерочный интервал

2 года

Техническая документация

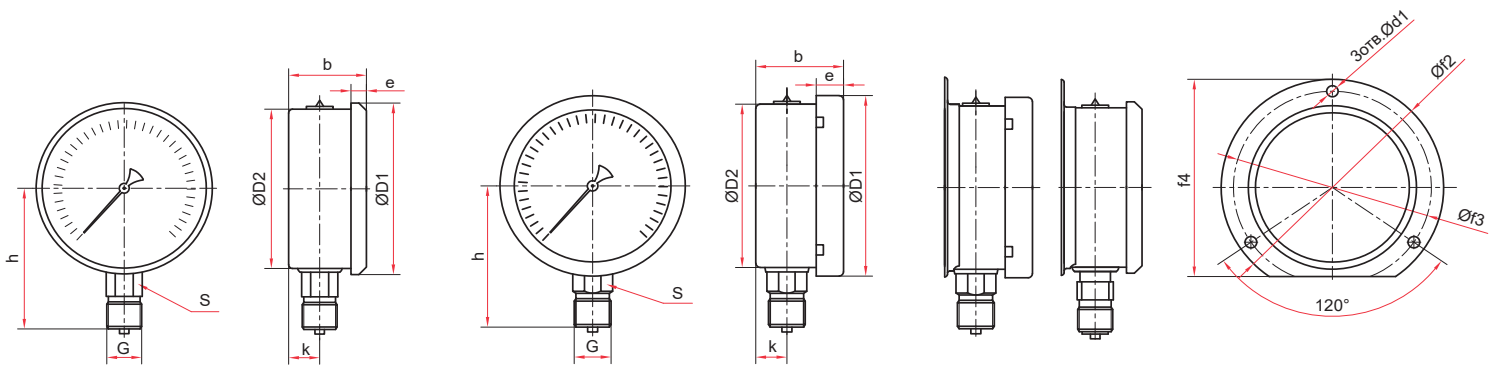
ТУ 4212-001-4719015564-2008

ГОСТ 2405-88

avroara-arm.ru
+7 (495) 956-62-18

Пример обозначения: ТМ – 520Р.10 (0–1 МПа) G½. 1.0

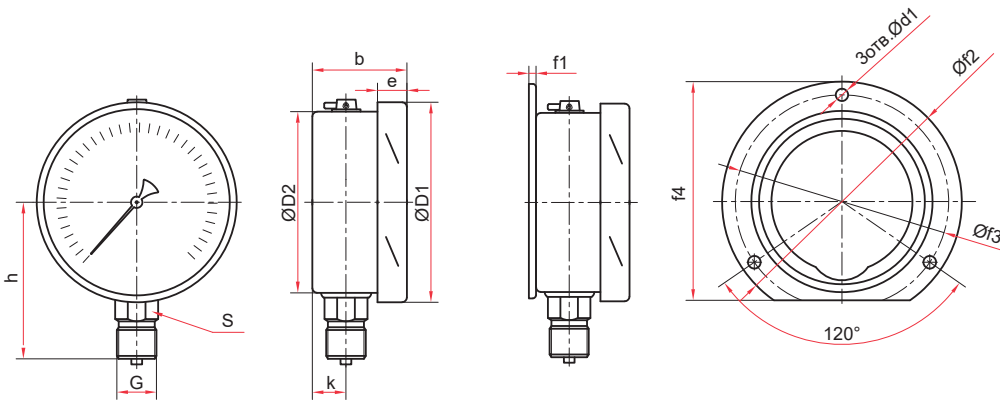
ТМ –	5	2	0	Р	1	0	(0–1 МПа)	G½	1,0	–			
Тип	манометр	вакуумметр	мановакуумметр	Диаметр корпуса, мм	Материал корпуса	Материал штуцера и чувствительного элемента	Присоединение (расположение штуцера)	Гидрозаполнение	Электронотактная приставка	Диапазон показаний давлений, МПа	Резьба присоединения	Класс точности	Опция
ТМ	2	3	5	50	нержавеющая сталь	медный сплав	радиальное	нет	нет	0...0,1 / 0,16 / 0,25 / 0,4 / 0,6 / 1 / 1,6 / 2,5 / 4 / 6 / 10 / 16 / 25 / 40 / 60 / 100	Ø100, 150, 160	1,0	–
ТВ	3	5	6	63	нержавеющая сталь	медный сплав	радиальное с задним фланцем	глицерин	нет	0,4 / 0,6 / 1 / 1,6 / 2,5 / 4 / 6 / 10 / 16 / 25 / 40 / 60 / 100	G½ / M20x1,5	1,5	Байонет
ТМВ	5	6	6	100	нержавеющая сталь	медный сплав	осевое	силикон	нет	-0,1...0 / 0,3 / 0,5 / 0,9 / 1,5 / 2,4	G¼ / M12x1,5	2,5	–
	6	6	6	150, 160	нержавеющая сталь	медный сплав	осевое со скобой	–	нет	–0,1...0	G¼	–	–
	6	6	6	150, 160	нержавеющая сталь	медный сплав	осевое с передним фланцем	–	нет	–0,1...0	–	–	–
	6	6	6	150, 160	нержавеющая сталь	медный сплав	осевое с задним фланцем	–	нет	–0,1...0	–	–	–
	6	6	6	150, 160	нержавеющая сталь	медный сплав	эксцентрическое	–	нет	–0,1...0	–	–	–
	6	6	6	150, 160	нержавеющая сталь	медный сплав	эксцентрическое со скобой	–	нет	–0,1...0	–	–	–
	6	6	6	150, 160	нержавеющая сталь	медный сплав	эксцентрическое с передним фланцем	–	нет	–0,1...0	–	–	–
	6	6	6	150, 160	нержавеющая сталь	медный сплав	эксцентрическое с задним фланцем	–	нет	–0,1...0	–	–	–



Радиальное присоединение,
завальцованные (Ø50, 63 мм)

Радиальное присоединение
байонетное кольцо (Ø63 мм)

Радиальное присоединение
с задним фланцем (Ø63 мм)



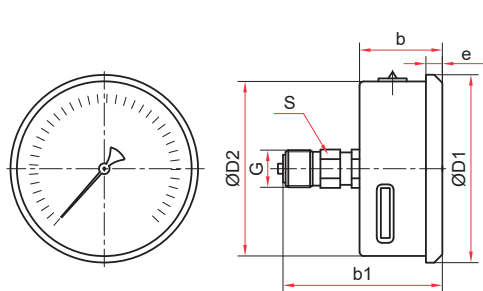
Радиальное присоединение
(Ø100, 150, 160 мм)

Радиальное присоединение
с задним фланцем (Ø100, 150, 160 мм)

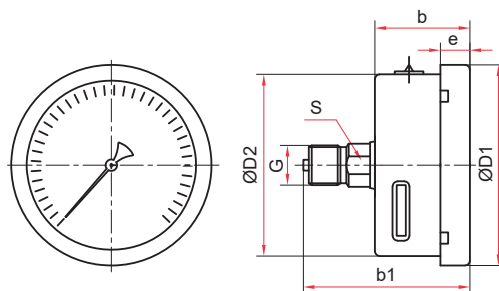
Основные размеры (мм), вес (кг), объем (мл)

Тип	Ø	D1	D2	b	e	h	k	S	G	d1	f1	f2	f3	f4	Вес	Вес с заполнением	Объем заполняемой жидкости
TM-220P	50	57	52	29	6	47	8	14	G ¹ / ₄	—	—	—	—	—	0,09	0,19	80
TM-320P	63	68	62			57	9		0,12						0,23		
TM-320P Байонет	70	65	31	11	60	11	0,15		0,26								
TM-320PKT	68	62	29	6	57	9	0,15		0,26								
TM-320PKT Байонет	70	65	31	11	60	11	0,18	0,29	4,5	85	74	78	0,46	0,90	350		
TM-520P	100	111	99	48	17	85	14	—	—	—	—	—	0,53	0,97			
TM-520PKT	100	111	99	48	17	85	14	22	G ¹ / ₂ или M20x1,5	7	3	132	116	121	0,69	1,65	770
TM-620P	150 / 160*	161	149	50	18	116	16	—	—	—	—	—	—	0,79	1,75		
TM-620PKT	150 / 160*	161	149	50	18	116	16	—	—	5,5	4	180	166	171	0,79	1,75	

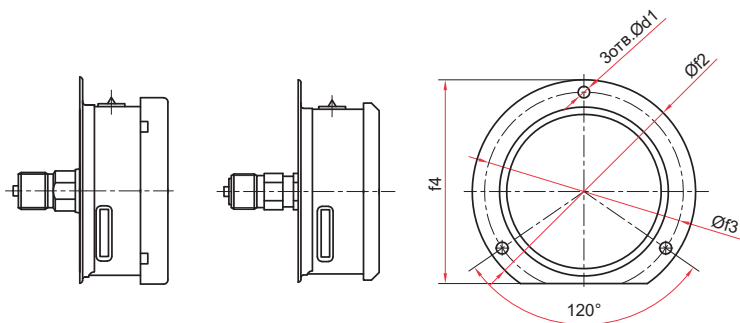
* — под заказ



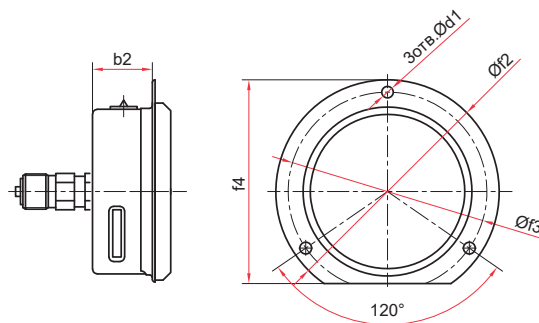
Осевое присоединение, завальцованные (Ø50, 63 мм)



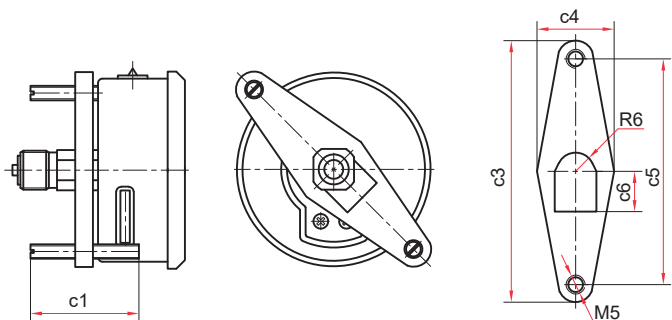
Осевое присоединение байонетное кольцо (Ø63 мм)



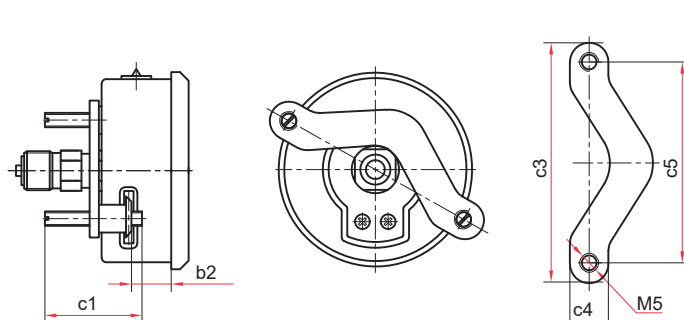
Осевое присоединение с задним фланцем (Ø63 мм)



Осевое присоединение с передним фланцем, завальцованные (Ø63 мм)



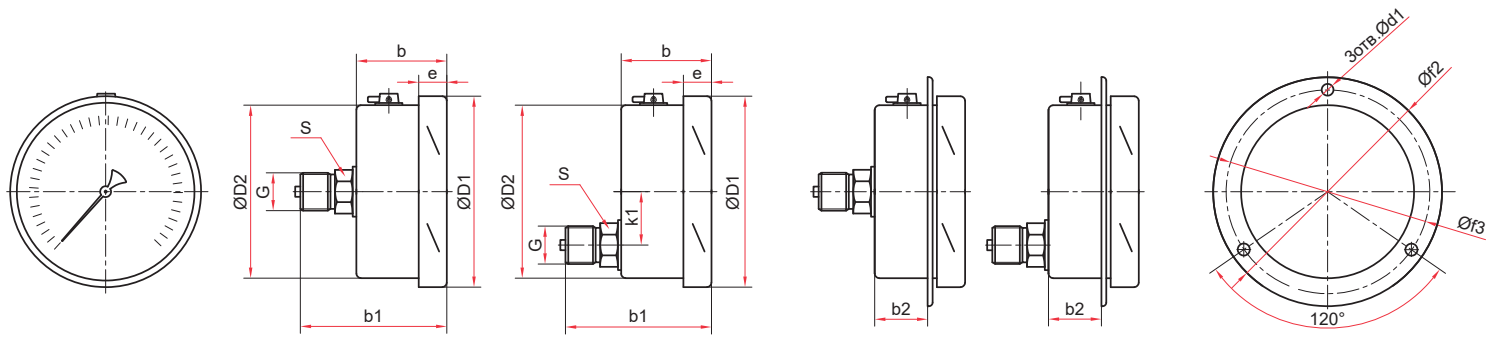
Осевое присоединение со скобой тип 1, завальцованные (Ø50, 63 мм)



Осевое присоединение со скобой тип 2, завальцованные (Ø63 мм)

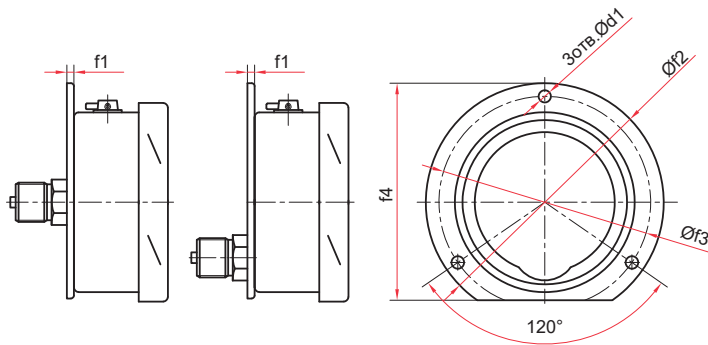
Основные размеры (мм), вес (кг), объем (мл)

Тип	Ø	D1	D2	b	b1	b2	e	S	G	d1	f2	f3	f4	c1	c3	c4	c5	c6	Вес	Вес с наполнением	Объем заполняемой жидкости			
TM-220T	50	57	52	29	55		6		G¼					-	-	-	-	-	0,09	0,19	80			
TM-220ТС тип 1														35	83	32	71	14	0,11	0,21				
TM-320T	63	68	62	30	52	-				-	-	-	-						0,11	0,22	90			
TM-320T Байонет					55	11																	0,15	0,26
TM-320TKT					52	6	14																0,14	0,25
TM-320TKT Байонет					55	11	G¼ или M12x1,5	4,5	85	74	78												0,18	0,29
TM-320TKП						25																	0,14	0,25
TM-320ТС тип 1					52	-	6																0,13	0,24
TM-320ТС тип 2						15											35						0,15	0,26
																			83	32		71	14	0,13
															86	15	72	-	0,15	0,26				

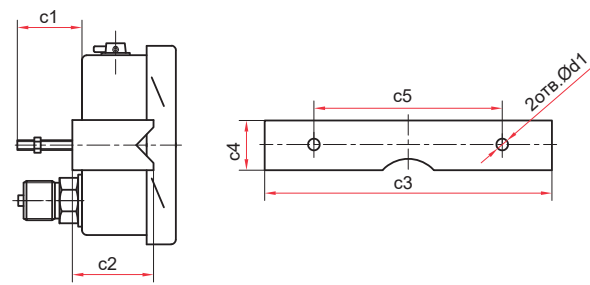


Осевое и эксцентрическое присоединения (Ø100 мм)

Осевое и эксцентрическое присоединения с передним фланцем (Ø100 мм)



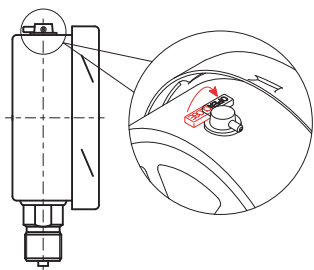
Осевое и эксцентрическое присоединения с задним фланцем (Ø100 мм)



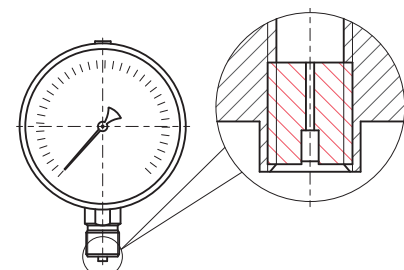
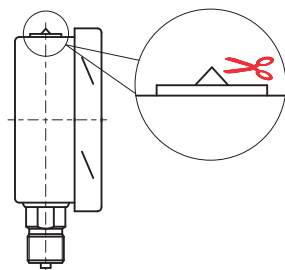
Эксцентрическое присоединение со скобой (Ø100 мм)

Основные размеры (мм), вес (кг), объем (мл)

Тип	Ø	D1	D2	b	b1	b2	k1	e	S	G	d1	f1	f2	f3	f4	c1	c2	c3	c4	c5	Вес	Вес с наполнением	Объем заполняемой жидкости
TM-520T											—	—	—	—							0,51	0,95	350
TM-520TKП				45	84	33	—				5,5	—	115	—							0,56	1,00	
TM-520TKT											7	3	132	116	121						0,59	1,03	
TM-520TЭ	100	111	99					16	22	G ^{1/2} или M20x1,5	—	—	—	—							0,39	0,83	
TM-520TЭКП				40	74	33	29				5,5	—	115	—							0,44	0,88	
TM-520TЭКТ											—	3	132	116	121						0,46	0,90	
TM-520TЭС											—	—	—	—	30	38	128	26	50				



Для манометра с гидрозаполнением (Ø100, 150, 160 мм)



Демпфер для манометра

! После монтажа необходимо открыть клапан на пробке прибора (положение OPEN) или проколоть/срезать специальный выступ (в зависимости от типа пробки)

! Прибор может быть укомплектован указателем предельных значений (УПЗ). Таблицу совместимости УПЗ и приборов см. на стр. 110, чертежи - на стр. 85