

Манометры КОТЛОВЫЕ

Тип ТМ, серия 10

Предназначены для измерения давления неагрессивных к медным сплавам жидких и газообразных, не вязких и не кристаллизующихся сред

Диаметр корпуса, мм
250

Класс точности
1,5

Диапазон показаний давлений, МПа
0...0,25 / 0,4 / 0,6 / 1 / 1,6 / 2,5 / 4 / 6

Рабочие диапазоны
Постоянная нагрузка: $\frac{3}{4}$ шкалы
Переменная нагрузка: $\frac{2}{3}$ шкалы
Кратковременная нагрузка: 110% шкалы

Диапазон рабочих температур, °С
Окружающая среда: -60...+60
Измеряемая среда: -50...+150

Корпус
IP40, сталь 10, цвет черный

Кольцо
Сталь 10, цвет черный

Чувствительный элемент,
трибно-секторный механизм
Медный сплав

Основные размеры (мм), вес (кг)

Тип	Ø	D1	D2	b	e	h	k	S	G	Вес
ТМ-810Р	250	251	247	50	24	159	16	17	M20x1,5	2,1

Циферблат
Алюминий, шкала черная на белом фоне

Стекло
Минеральное

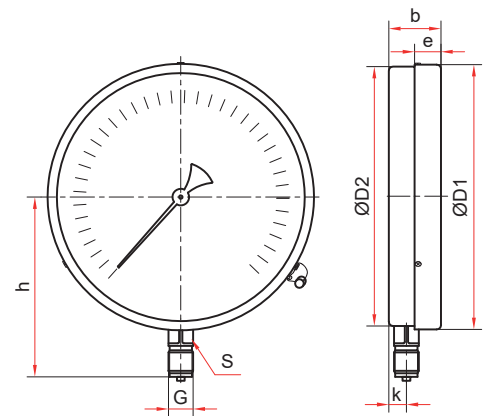
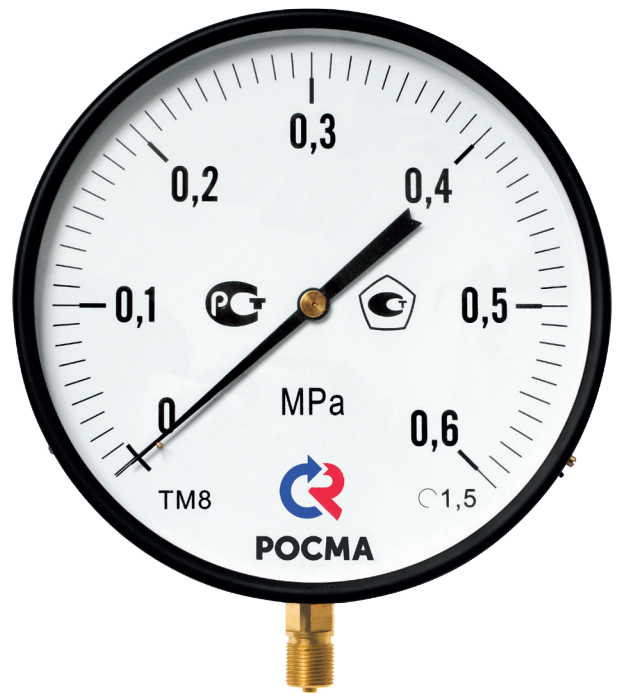
Штуцер
Медный сплав

Присоединение
Радиальное

Резьба присоединения
M20x1,5

Межповерочный интервал
2 года

Техническая документация
ТУ 4212-001-4719015564-2008
ГОСТ 2405-88



Пример обозначения: ТМ – 810Р.00 (0–0,6 МПа) М20х1,5. 1,5

ТМ –	8	1	0	Р	0	0	(0–0,6 МПа)	M20x1,5	1,5
------	---	---	---	---	---	---	-------------	---------	-----

Тип манометр	ТМ	Диаметр корпуса, мм	8	Материал корпуса	1	Материал штуцера и чувствительного элемента	0	Присоединение (расположение штуцера)	Р	Гидрозаполнение	0	Электроконтактная приставка	0	Диапазон показаний давлений, МПа	ТМ 0...0,25 / 0,4 / 0,6 / 1 / 1,6 / 2,5 / 4 / 6	Резьба присоединения	M20x1,5	Класс точности	1,5
--------------	----	---------------------	---	------------------	---	---	---	--------------------------------------	---	-----------------	---	-----------------------------	---	----------------------------------	---	----------------------	---------	----------------	-----

avrorarm.ru
+7 (495) 956-62-18