

DMD 331

BD|SENSORS RUS

датчики давления



ДАТЧИК ДИФФЕРЕНЦИАЛЬНОГО ДАВЛЕНИЯ

КЛАСС ЗАЩИТЫ IP 65-67**КОМПАКТНОЕ ИСПОЛНЕНИЕ****ДИАПАЗОН ТЕМПЕРАТУР ИЗМЕРЯЕМОЙ СРЕДЫ -25 ... 125 °C****ОСНОВНАЯ ПОГРЕШНОСТЬ
1,0% / 0,5% FSO****ВНЕСЕН В ГОСРЕЕСТР ПОД № 23575-02**

Датчик дифференциального давления для универсального применения в промышленности.

Давление может быть приложено к двум входам датчика. В качестве среды измерения выступают жидкости и газы неагрессивные к нержавеющей стали марки 1,4571 или 1,4435 и FKM

В зависимости от разности давлений на входах DMD 331 генерируется сигнал пропорциональный разности давлений.

Области применения:

- контроль технологических процессов
- контроль перепада давления на фильтрах
- коммунальное хозяйство
- водоподготовка

- Дифференциальное давление: жидкость / жидкость
- Выходной сигнал: 4...20 мА / 2-х пров. соединение, 0...10 В / 3-х пров. соединение
- Допустимая перегрузка: 4-х кратное превышение номинального давления
- Погрешность менее 1,5% FSO в температурном диапазоне 0...70 °C
- Высокая степень защиты от неправильного подключения, коротких замыканий и перепадов напряжений
- Прочная и надёжная конструкция для тяжелых условий эксплуатации
- Компактное исполнение

avroora-arm.ru
+7 (495) 956-62-18

ТЕХНИЧЕСКИЕ ПАРАМЕТРЫ

DMD 331

ДИАПАЗОНЫ ДАВЛЕНИЯ

Номинальное давление на вх. "+" [бар]	0,2	0,4	1	2,5	6	16
Диапазоны дифференциального давления [бар]	от 0,02 до 0,2	от 0,04 до 0,4	от 0,1 до 1	от 0,25 до 2,5	от 0,6 до 6	от 1,6 до 16
Максимальная перегрузка P_{max} [бар]	1	1	3	6	20	60

ВЫХОДНОЙ СИГНАЛ / ПИТАНИЕ

Стандартно 2-пров. исполнение:	Ток : 4...20 мА / $U_B=12...36$ В
Дополнительно 3-пров. исполнение:	Напряжение : 0...10 В / $U_B=14...36$ В

ХАРАКТЕРИСТИКИ

Основная погрешность (нелинейность, гистерезис, воспроизводимость)	Стандартно: $\leq \pm 1,0\%$ FSO ¹⁾ Дополнительно: $\leq \pm 0,5\%$ FSO
Сопротивление нагрузки	Токовый выход, 2-проводное исполнение: $R_{max} = [(U_B - U_{Bmin})/0,02]$ Ом Напряжение, 3-проводное исполнение: $R_{min} = 10$ кОм
Влияние отклонения напряжения питания и сопротивления нагрузки на погрешность	Напряжение питания: $\leq \pm 0,05\%$ FSO/10 В Сопротивление нагрузки: $\leq \pm 0,05\%$ FSO/кОм
Долговременная стабильность	$\leq \pm 0,2\%$ FSO / год

ВЛИЯНИЕ ТЕМПЕРАТУРЫ

Допускаемая приведенная погрешность [%FSO]	$\leq \pm 1,5$
[%FSO / 10 К]	$\pm 0,2$
Диапазон термокомпенсации [°C]	0...70

ЭЛЕКТРОБЕЗОПАСНОСТЬ

Сопротивление изоляции	> 100 МОм
Защита от короткого замыкания	Постоянно
Обрыв	Не повреждается, но и не работает
Электромагнитная совместимость	Излучение и защищенность согласно EN 61326

ТЕМПЕРАТУРНЫЙ ДИАПАЗОН

Измеряемая среда [°C]	-25...125
Электроника [°C]	-25...85
Хранение [°C]	-40...125

МЕХАНИЧЕСКАЯ СТАБИЛЬНОСТЬ

Вибростойкость	10 g RMS (20...2000 Гц)
Ударопрочность	100 g / 11 мс

ЭЛЕКТРИЧЕСКОЕ ПРИСОЕДИНЕНИЕ

Стандартное исполнение - IP 65	Разъем DIN 43650
Дополнительно - IP 67	Разъем Brad Harrison / Другое исполнение – под заказ

УСТОЙЧИВОСТЬ К МЕХАНИЧЕСКИМ ВОЗДЕЙСТВИЯМ

Стандартное исполнение	G 1/2" DIN EN837	/ M 20x1,5
Дополнительно	7/16" DIN 3866	/ G 1/4" / Другое исполнение – под заказ

КОНСТРУКЦИОННЫЕ МАТЕРИАЛЫ

Корпус	Анодированный алюминий, черный
Штуцер	Нержавеющая сталь 1.4571
Уплотнение	Стандартно: FKM / Другое исполнение – под заказ
Мембрана	Нержавеющая сталь 1.4435
Контактирующие со средой части	Штуцер, уплотнение, мембрана

ПРОЧЕЕ

Потребление тока	При токовом выходном сигнале: 25 мА max / При вольтовом выходном сигнале: 6 мА max
Вес	250 г
Установочное положение	Любое
Срок службы	> 100 x 10 ⁶ циклов нагружения

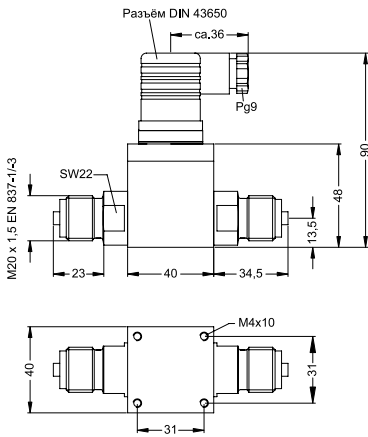
1) FSO (Full Scale Output) - диапазон выходного сигнала.

FKM - фтористый каучук (витон).

РАЗМЕРЫ / СОЕДИНЕНИЯ

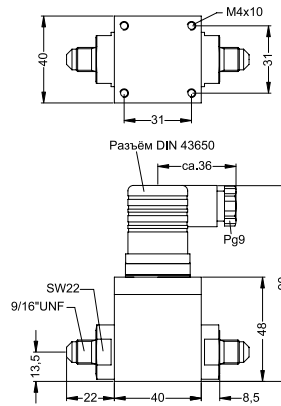
DMD 331

Стандарт

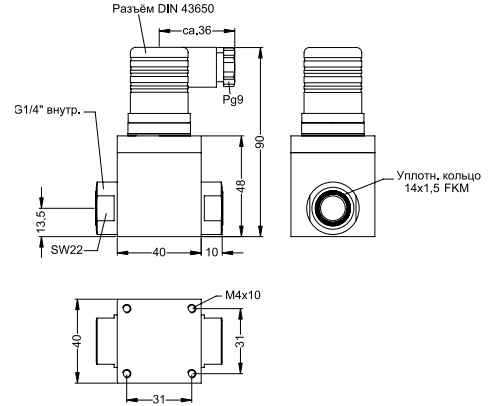


**G 1/2" EN 837
M 20x1,5**

Дополнительно



7/16" - DIN 3866

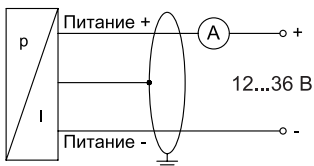


G 1/4"

Схема подключения

Подключение выводов	Разъем DIN 43650	Brad Harrison	Цвет провода (DIN 47100)
2-пров. исполнение: Питание + Питание - Защитное заземление	1 2 Клемма заземления	A B C	Белый Коричневый Оплетка
3-пров. исполнение: Питание + Питание - Сигнал + Защитное заземление	1 2 3 Клемма заземления	-	Белый Коричневый Зеленый Оплетка

2-проводное исполнение:
4...20 мА



3-проводное исполнение:
0...10 В

