

LMK 351

BD|SENSORS RUS
датчики давления



ДАТЧИК ИЗБЫТОЧНОГО ДАВЛЕНИЯ

**ДАТЧИК ДЛЯ ИЗМЕРЕНИЯ ДАВЛЕНИЯ
В ТЕХНОЛОГИЧЕСКИХ ПРОЦЕССАХ
ЕМКОСТНОЙ КЕРАМИЧЕСКИЙ СЕНСОР**

КЛАСС ЗАЩИТЫ IP 65-68

ДИАПАЗОН ИЗМЕРЕНИЙ:

от 0...0,4 м вод. ст. до 0...100 м вод. ст.

**ДИАПАЗОН ТЕМПЕРАТУР ИЗМЕРЯЕМОЙ
СРЕДЫ -25 ... 125 °C**

ОСНОВНАЯ ПОГРЕШНОСТЬ

0,35% / 0,25% FSO

ВНЕСЕН В ГОСРЕЕСТР ПОД № 23573-02



Модель датчика LMK 351 предназначена для проведения измерений в технологических процессах. Отличительной особенностью керамического датчика является его устойчивость к воздействию агрессивных сред.

Штуцер выполнен из нержавеющей стали, для агрессивных сред применяют пластики: PVDF или PVC.

Датчик оснащен открытой мембраной, что позволяет проводить чувствительные измерения.

Герметизация между сенсором и портом давления выполнена с применением материала FKM. Также возможно применение других типов эластомеров.

Области применения:

- непрерывные измерения уровня жидкостей
- пищевая промышленность
- фармацевтическая промышленность
- химическая промышленность
- медицинское оборудование

Возможный вариант исполнения корпуса для полевых условий:

- вращаемое кабельное соединение
- малые габаритные размеры



- Диапазоны давления:
от 0...0,6 м вод. ст. до 0...10 м вод. ст.
- Индивидуальная настройка диапазона по требованию заказчика
- Выходные сигналы:
4...20 мА / 2-х пров.
0...10 В / 3-х пров.
- Основная погрешность 0,35% / 0,25% FSO
- Устойчивость к воздействию агрессивных сред (кислоты, щелочи)
- Открытая мембрана
- Устойчивость механическим воздействиям
- Долговременная стабильность характеристик
- Высокая степень защиты от неправильного подключения, коротких замыканий и перепадов напряжений
- Прочная и надёжная конструкция для тяжелых условий эксплуатации
- Продолжительный срок службы

Дополнительно:

- Искробезопасное исполнение: EEx ia IIC T4
- Изготовление датчиков с требуемыми характеристиками под заказ

ТЕХНИЧЕСКИЕ ПАРАМЕТРЫ

LMK 351

ДИАПАЗОНЫ ДАВЛЕНИЯ

Номинальное давление P _N изб. [бар]	0..0,04	0,06	0,1	0,16	0,25	0,4	0,6	1,0	1,6	2,5	4	6	10
Уровень [м вод. ст.]	0,4	0,6	1,0	1,6	2,5	4,0	6,0	10	16	25	40	60	100
Максимальная перегрузка P _{max} [бар]	1	1	2	2	4	4	4	7	7	15	25	25	40

ВЫХОДНОЙ СИГНАЛ / ПИТАНИЕ

Стандартное исполнение: 2-х проводное	Ток: 4...20 мА / U _B =9...36 В	Ех-версия: U _B =12...28 В
Дополнительно: 3-х проводное	Напряжение: 0...10 В / U _B =14...36 В	

ХАРАКТЕРИСТИКИ

Основная погрешность (нелинейность, гистерезис, воспроизводимость)	Стандартно: ≤ ±0,35% FSO ¹⁾ Дополнительно: ≤ ±0,25% FSO
Сопротивление нагрузки	Токовый выход, 2-проводное исполнение: R _{max} = [(U _B -U _{Bmin})/0,02] Ом Напряжение, 3-проводное исполнение: R _{min} = 10 кОм
Влияние отклонения напряжения питания и сопротивления нагрузки на погрешность	Напряжение питания: ≤ ±0,05% FSO/10 В Сопротивление нагрузки: ≤ ±0,05% FSO/кОм
Долговременная стабильность	≤ ±0,1% FSO / год

ВЛИЯНИЕ ТЕМПЕРАТУРЫ

Допускаемая приведенная погрешность [%FSO / 10 К]	≤ ±0,1
Диапазон термокомпенсации [°C]	-20...85

ЭЛЕКТРОБЕЗОПАСНОСТЬ

Сопротивление изоляции	> 100 МОм
Защита от короткого замыкания	Постоянно
Обрыв	Не повреждается, но и не работает
Электромагнитная совместимость	Излучение и защищённость согласно EN 61326
Искробезопасный вариант исполнения	Присоединение - нерж. сталь: II 1 G EEx ia IIC T4
Тип датчика: DX3-LMK351	Присоединение - пластик: II 2 G EEx ia IIC T4 (только для 4...20 мА / 2 пров.)/ Максимальные безопасные величины: напряжение 28 В, ток 93 мА, мощность 660 мВт

ТЕМПЕРАТУРНЫЙ ДИАПАЗОН

Измеряемая среда [°C]	-25...125
Электроника / компоненты [°C]	-25...85
Хранение [°C]	-40...125

УСТОЙЧИВОСТЬ К МЕХАНИЧЕСКИМ ВОЗДЕЙСТВИЯМ

Вибростойкость	10 g RMS (20...2000 Гц)
Ударопрочность	100 g / 11 мс

ЭЛЕКТРИЧЕСКОЕ ПРИСОЕДИНЕНИЕ

Стандартное исполнение - IP 65	Разъем DIN 43650
Дополнительно - IP 67	Разъем Binder 723 (5-конт.) / М 12x1 (4-конт.) Кабельный ввод PG7, включая 2 м кабеля
Дополнительно - IP 68	Разъем Виссапег

МЕХАНИЧЕСКОЕ ПРИСОЕДИНЕНИЕ

Стандартное исполнение	G 1 1/2" DIN 3852	/ Другое исполнение – под заказ
------------------------	-------------------	---------------------------------

КОНСТРУКЦИОННЫЕ МАТЕРИАЛЫ

Штуцер	Стандартно: нержавеющая сталь 1.4571	/ Дополнительно: PVC / PVDF
Корпус	Нержавеющая сталь 1.4305	
Уплотнение	Стандартно: FKM	/ Другое исполнение – под заказ
Мембрана	Керамика Al ₂ O ₃	
Контактирующие со средой части	Штуцер, уплотнение, мембрана	

ПРОЧЕЕ

Потребление тока	При токовом выходном сигнале: 21 мА max	/ При вольтовом выходном сигнале: 5 мА max
Вес	ок. 200 г	
Установочное положение	Любое	
Срок службы	> 100x10 ⁶ циклов	

1) FSO (Full Scale Output) - диапазон выходного сигнала.

FKM - фтористый каучук (витон).

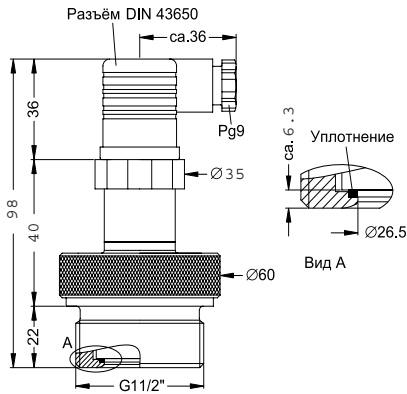
PVC - покрытие поливинилхлоридом, PVDF - покрытие поливинилфторидом.

РАЗМЕРЫ / СОЕДИНЕНИЯ

LMK 351

Варианты подключения источника давления

Стандарт

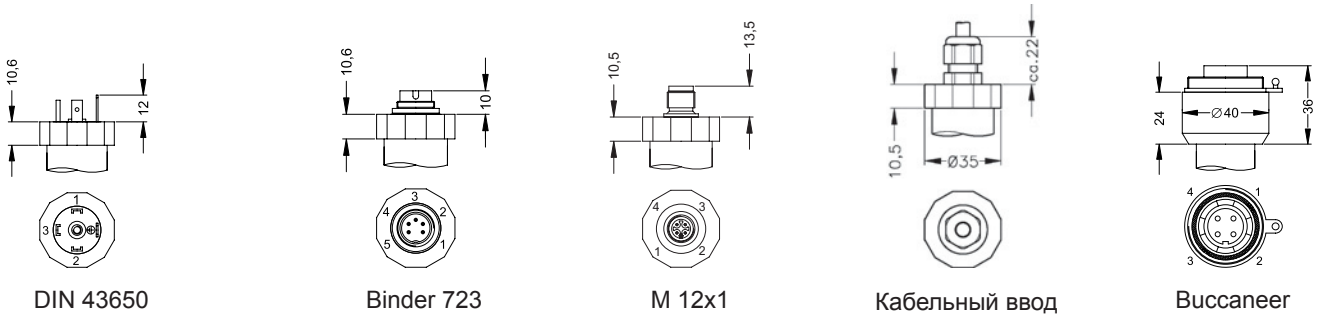


Длина с покрытием PVC или PVDF увеличивается на 3 мм.

Электрические разъёмы

Стандарт

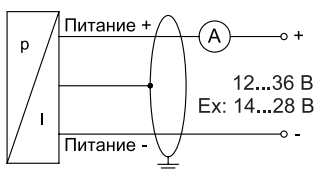
Дополнительно



Подключение выводов	Разъёмы				
	DIN 43650	Binder 723 (5-конт.)	M 12x1 (4-конт.)	Bussaneer (4-конт.)	Цвет провода
2-пров. исполнение: Питание + Питание - Защитное заземление	1 2 Клемма заземления	3 4 5	1 2 4	1 2 4	Белый Коричневый Оплётка
3-пров. исполнение: Питание + Питание - Сигнал + Защитное заземление	1 2 3 Клемма заземления	3 4 1 5	1 2 3 4	1 2 3 4	Белый Коричневый Зелёный Оплётка

Схема подключения

2-проводное исполнение



3-проводное исполнение

