

LMP 331

BD|SENSORS RUS
датчики давления

Врезные датчики уровня серии LMP предназначены для непрерывного измерения уровня жидкости в открытых емкостях. Датчики этой серии применяются для измерения низкого и среднего давления вязких субстанций, где требуется защита чувствительной мембраны от засорения и налипания.

Столб жидкости над датчиком давит на разделительную мембрану. Давление через инертный масляный наполнитель передается на полупроводниковый чувствительный элемент. Электронная цепь усиления обеспечивает питание сенсора, усиление сигнала, преобразование в стандартный электрический сигнал, а также температурную компенсацию. Уровень сигнала пропорционален высоте столба жидкости над датчиком.

Наличие открытой мембраны исключает возможность ее засорения. Подключение к процессу обеспечено наличием резьбы $\frac{3}{4}$ дюйма. Уплотнение, расположенное непосредственно за резьбой, позволяет добиться герметичного соединения при монтаже датчика.

Наши инженеры готовы предложить врезные датчики LMP331 в конфигурации, отвечающей Вашим требованиям и условиям эксплуатации.

Области применения:

- измерение уровня жидкости природных и искусственных агрессивных жидкостей
- химическое и фармацевтическое производство
- пищевая промышленность
- гальвано-производство
- очистка воды и сточных вод

ВРЕЗНОЙ ДАТЧИК ДЛЯ ИЗМЕРЕНИЯ УРОВНЯ ЖИДКОСТИ

ВРЕЗНОЙ ДАТЧИК ИЗ НЕРЖАВЕЮЩЕЙ СТАЛИ ДЛЯ ИЗМЕРЕНИЯ УРОВНЯ ЖИДКОСТИ

КЛАСС ЗАЩИТЫ IP 65-68

ДИАПАЗОН ИЗМЕРЕНИЙ:

0...0,4 м вод. ст. до 0...400 м вод. ст.

ДИАПАЗОН ТЕМПЕРАТУР ИЗМЕРЯЕМОЙ

СРЕДЫ: -25 ... 125 °C

ОСНОВНАЯ ПОГРЕШНОСТЬ

0,35% / 0,25% FSO

ВНЕСЕН В ГОСРЕЕСТР ПОД № 23574-02



- Диапазоны давления от 0...0,4 м вод. ст. до 0...400 м вод. ст.
- Индивидуальная настройка диапазона по требованию заказчика. Например: 0...55 м вод. ст.
- Выходные сигналы: 4...20 мА / 2-х пров. 0...20 мА / 3-х пров. 0...10 В / 3-х пров.
- Применим для воды и других жидкостей не агрессивных к нержавеющей стали
- Открытая мембрана
- Компенсация температурной погрешности
- Долговременная стабильность калибровочных характеристик
- Высокая степень защиты от неправильного подключения, коротких замыканий и перепадов напряжений
- Прочная и надёжная конструкция для тяжелых условий эксплуатации
- Продолжительный срок службы

Дополнительно:

- Искробезопасное исполнение: EEx ia IIC T4
- Изготовление датчиков с требуемыми характеристиками под заказ

ТЕХНИЧЕСКИЕ ПАРАМЕТРЫ

LMP 331

ДИАПАЗОНЫ ДАВЛЕНИЯ

Номинальное давление P _N изб. [бар]	0..0,04	0,06	0,1	0,16	0,25	0,4	0,6	1	1,6	2,5	4	6	10	16	25	40
Уровень [м вод. ст.]	-	-	1	1,6	2,5	4	6	10	16	25	40	60	100	160	250	400
Максимальная перегрузка P _{max} [бар]	0,2	0,2	0,5	0,5	1	1	3	3	6	6	20	20	20	60	60	100

ВЫХОДНОЙ СИГНАЛ / ПИТАНИЕ

Стандартное исполнение: 2-х проводное	Ток: 4...20 мА / U _B =12 ... 36 В	Ex-версия: U _B =12 ... 28 В
Дополнительно: 3-х проводное	Ток: 0...20 мА / U _B =14 ... 36 В	
	Напряжение: 0...10 В / U _B =14 ... 36 В	

ХАРАКТЕРИСТИКИ

Основная погрешность (нелинейность, гистерезис, воспроизводимость)	Стандартно: ≤ ±0,35% FSO ¹⁾ / Для давлений ≤ 0,4 бар: ≤ 0,5% FSO Дополнительно: ≤ ±0,25% FSO (P _N >0,4 бар)
Сопротивление нагрузки	Токовый выход, 2-проводное исполнение: R _{max} = [(U _B -U _{B min})/0,02] Ом Токовый выход, 3-проводное исполнение: R _{max} = 500 Ом Вольтовый выход, 3-проводное исполнение: R _{min} = 10 кОм
Влияние отклонения напряжения питания и сопротивления нагрузки на погрешность	Напряжение питания: ≤ ±0,05% FSO / 10 В Сопротивление нагрузки: ≤ ±0,05% FSO / кОм
Долговременная стабильность	≤ ±0,1% FSO / год
Время отклика	≤ 5 мс

ВЛИЯНИЕ ТЕМПЕРАТУРЫ

Номинальное давление P _N [бар]	≤0,1	≤0,25	≤0,4	≤1,0	>1,0
Допускаемая приведенная погрешность [±%FSO]	≤ ±2,0	≤ ±1,5	≤ ±1,0	≤ ±1,0	≤ ±0,75
[%FSO / 10 К]	±0,3	±0,2	±0,14	±0,1	±0,07
Диапазон термокомпенсации [°C]		0...50			0...70

ВЛИЯНИЕ ТЕМПЕРАТУРЫ (в диапазоне -20...50°C)

Номинальное давление P _N [бар]	-1...0	≤0,1	≤0,25	≤0,4	≤1,0	>1,0
Допускаемая приведенная погрешность [±%FSO]	≤ ±1,5	≤ ±2,0	≤ ±2,0	≤ ±1,5	≤ ±1,0	≤ ±0,75
[%FSO / 10 К]	±0,2	±0,3	±0,3	±0,2	±0,1	±0,07
Диапазон термокомпенсации [°C]				-20...50		

ЭЛЕКТРОБЕЗОПАСНОСТЬ

Сопротивление изоляции	> 100 МОм
Защита от короткого замыкания	Постоянно
Обрыв	Не повреждается, но и не работает
Электромагнитная совместимость	Излучение и защищённость согласно EN61326
Искробезопасный вариант исполнения	II 1 G EEx ia IIC T4 (только для 4...20 мА / 2 пров.)
Тип датчика: DX3-LMP331	Максимальные безопасные величины: напряжение 28 В, ток 93 мА, мощность 660 мВт

ТЕМПЕРАТУРНЫЙ ДИАПАЗОН

Измеряемая среда [°C]	-25...125
Электроника [°C]	-25...85
Хранение [°C]	-40...125

УСТОЙЧИВОСТЬ К МЕХАНИЧЕСКИМ ВОЗДЕЙСТВИЯМ

Вибростойкость	10 g RMS (20...2000 Гц)
Ударопрочность	100 g / 11 мс

ЭЛЕКТРИЧЕСКОЕ ПРИСОЕДИНЕНИЕ

Стандартное исполнение - IP 65	Разъем DIN 43650
Дополнительно - IP 67	Разъем Binder 723 (5-конт.) / Кабельный ввод PG7, включая 2 м кабеля M 12x1 (4-конт.)
Дополнительно - IP 68	Разъем Wucanear

ПРИСОЕДИНЕНИЕ К ИСТОЧНИКУ ДАВЛЕНИЯ

G 3/4" DIN 3852 с торцевой мембраной и прокладкой: крепление вручную
--

КОНСТРУКЦИОННЫЕ МАТЕРИАЛЫ

Штуцер	Нержавеющая сталь 1.4571
Корпус	Нержавеющая сталь 1.4301
Уплотнение	Стандартно: FKM / Другое исполнение – под заказ
Мембрана	Нержавеющая сталь 1.4435 / Другое исполнение – под заказ
Контактирующие со средой части	Штуцер, уплотнение, мембрана

ПРОЧЕЕ

Потребление тока	При токовом выходном сигнале: 25 мА max / При вольтовом выходном сигнале: 7 мА max
Вес	ок. 200 г
Установочное положение	Любое
Срок службы	> 100 x 10 ⁶ циклов

1) FSO (Full Scale Output) - диапазон выходного сигнала.

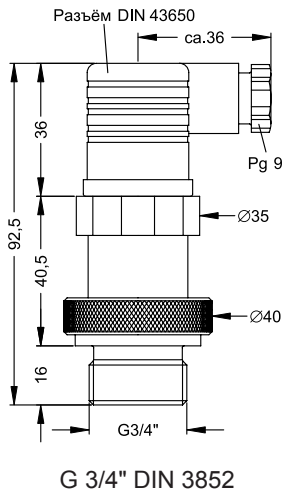
FKM - фтористый каучук (витон).

РАЗМЕРЫ / СОЕДИНЕНИЯ

LMP 331

Варианты подключения источника давления

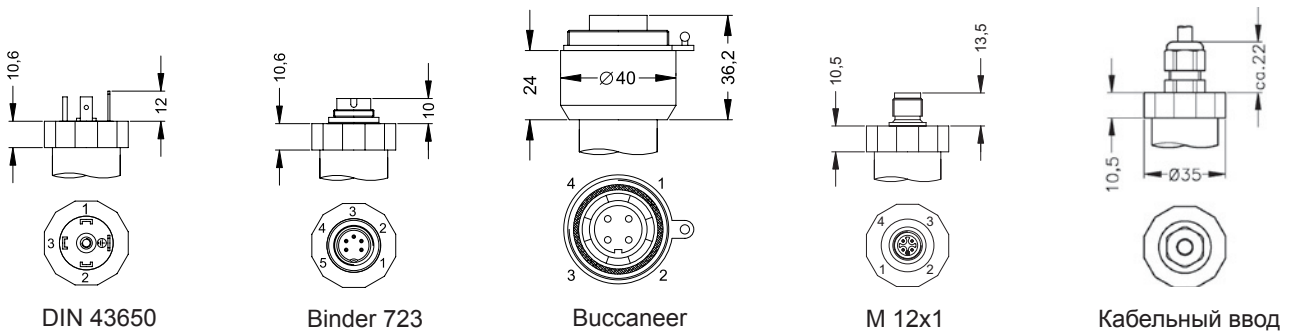
Стандарт



Электрические разъёмы

Стандарт

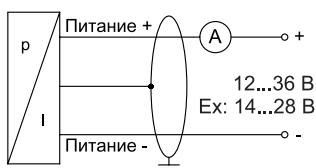
Дополнительно



Подключение выводов	Разъёмы				
	DIN 43650	Binder 723 (5-конт.)	M 12x1 (4-конт.)	Buccaneer (4-конт.)	Цвет провода (DIN 47100)
2-пров. исполнение: Питание + Питание - Защитное заземление	1 2 Клемма заземления	3 4 5	1 2 4	1 2 4	Белый Коричневый Оплётка
3-пров. исполнение: Питание + Питание - Сигнал + Защитное заземление	1 2 3 Клемма заземления	3 4 1 5	1 2 3 4	1 2 3 4	Белый Коричневый Зелёный Оплётка

Схема подключения

2-проводное исполнение:
4...20 mA



3-проводное исполнение:
0...20 mA



3-проводное исполнение:
0...10 В

