

# Мембранный переходник манометра MDM 902

Коррозионно-устойчивое устройство для передачи давления агрессивной среды



## Область применения

- Химические производства
- Гальваника

## Применение

- Коррозионно-устойчивое устройство передачи давления от среды к измерительному прибору

## Типы жидкостей

- Нейтральные и агрессивные жидкости или газообразные среды, не содержащие твердых частиц, при условии, что компоненты клапана являются устойчивыми к этим средам при непосредственном контакте при рабочей температуре в соответствии с перечнем устойчивости ASV.

## Тестирование

- Требования и тестирование в соответствии с DIN 3441, 3442, 8063.

## Номинальное давление (H<sub>2</sub>O, 20°C)

- PN 10

## Температура среды

- См. диаграмму давление/температура

## Действующее давление

- См. диаграмму давление/температура

## Размеры

- d 25, G 1/4"
- d 32, G 1/2"

## Колпак

- PP, усиленный стекловолокном

## Поддон

- PVC-U, PP, PVDF

## Мембрана

- EPDM, с PTFE покрытием со стороны потока среды

## Передача давления

- Передача давления системы на измерительный прибор осуществляется через большую мембрану и буферную жидкость

## Буферная жидкость

- Glysantine

## Подсоединение

- Штуцера для склеивания d 25 или d 32, DIN/ISO (PVC-U), с внутренней резьбой G 1/4" или G 1/2"
- Штуцера для сварки d 25 или d 32, DIN/ISO (PP, PVDF) с внутренней резьбой G 1/4" или G 1/2"
- Нормальная трубная резьба (NPT) G 1/4" или G 1/2", штуцера не соответствуют стандартам DIN/ISO

## Монтаж

- Вариативный, рекомендуется монтаж с измерительным прибором в вертикальном положении

## Соединение с измерительным прибором

- Колпак с внутренней резьбой G 1/4" или G 1/2"

## Измерительный прибор

- Манометр для стандартной версии измерительной системы, материал: медный сплав
- Манометр для использования с химическими средами, корпус: сталь, легированная хромом и никелем (1.4571)
- Манометр для использования с химическими средами, измерительная система с амортизирующей жидкостью, корпус: сталь, легированная хромом и никелем (1.4571)
- Датчик давления

## Примечание

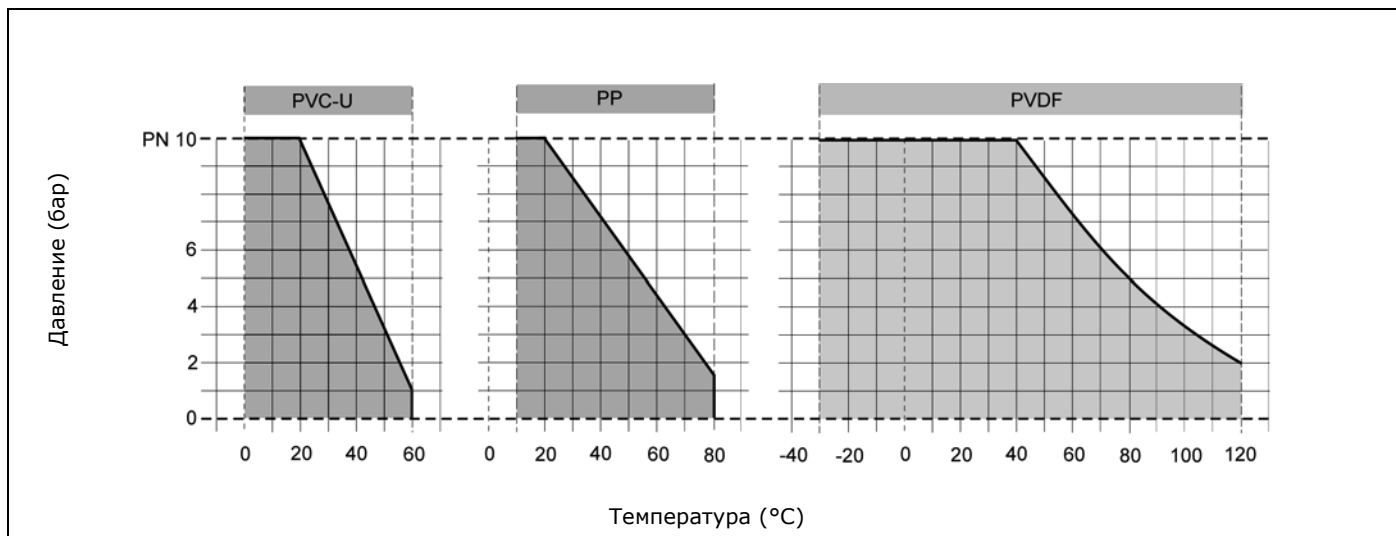
По запросу, возможна поставка MDM 902 с установленным манометром

## Цвет

- |          |        |                        |
|----------|--------|------------------------|
| • Колпак | PP:    | оранжевый, RAL 2004    |
| • Поддон | PVC-U: | серый, RAL 7011        |
|          | PP:    | серый, RAL 7032        |
|          | PVDF:  | матовый, светло-желтый |

## Предохранительная мембрана манометра MDM 902

### Диаграмма давление/температура



Приведенные значения давления/температуры соответствуют расчетному параметру срока эксплуатации на 25 лет при давлении PN 10 для неагрессивных жидкостей (DIN 2403), в отношении которых материал является химически стабильным. В отношении других жидкостей, см. перечень

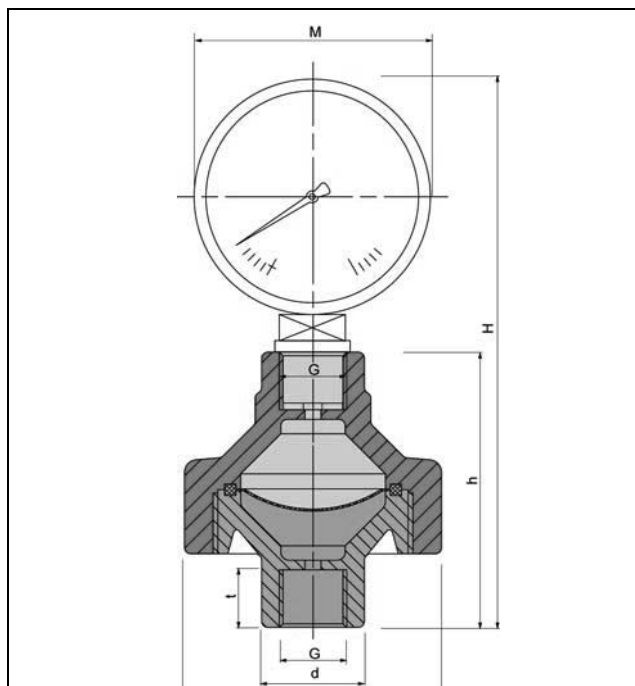
химической устойчивости от компании ASV. Срок эксплуатации изнашиваемых деталей зависит от условий эксплуатации.

В случае применения при температурах ниже 0°C (PP < +10°C), пожалуйста, сообщите точные условия эксплуатации.

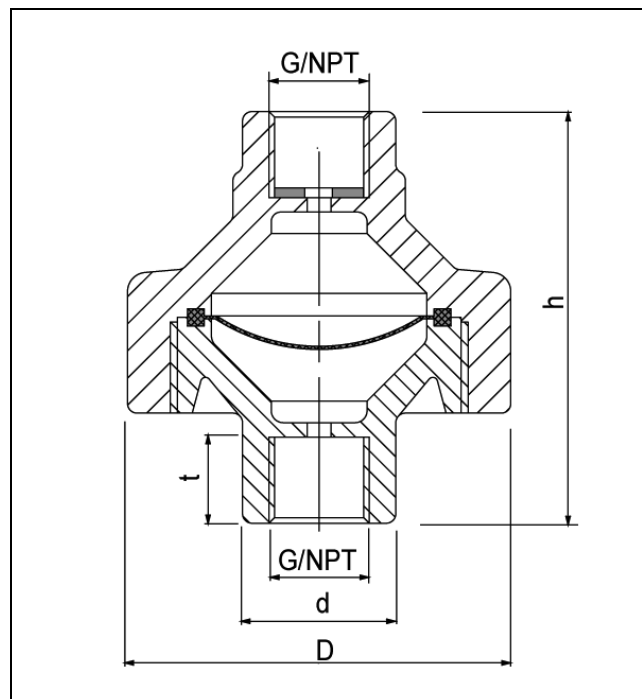
### Версии манометров

версия:	стандартная	для химического применения
корпус:	сталь	сталь, легированная хромом и никелем
Контрольное стекло:	Акриловое стекло	стекло повышенной безопасности
Допуск на стекло:	1.6	1,6, от $\varnothing 100 = 1.0$
Диаметр (мм):	63/80/100/160	63/100/160
Диапазон измерений(бар):	0 - 2.5 / 0 - 4 / 0 - 6 / 0 - 10	0 - 2.5 / 0 - 4 / 0 - 6 / 0 - 10

### Габаритные размеры MDM 902 с манометром



### Габаритные размеры MDM 902



## Предохранительная мембрана манометра MDM 902

Габаритные размеры	d (мм)	25	25	25	32	32	32
DN (мм)		20	20	20	25	25	25
G (дюймов)		1/4	1/4	1/4	1/2	1/2	1/2
PN (бар)		10	10	10	10	10	10
	<b>øM</b>	<b>40</b>	<b>50</b>	<b>63</b>	<b>80</b>	<b>100</b>	<b>16</b>
D		80,0	80,0	80,0	80,0	80,0	80,0
H		137,0	149,0	171,0	185,0	205,0	265,00
h ±1,5		86,0	86,0	86,0	86,0	86,0	86,0
t		18,0	18,0	18,0	22,0	22,0	22,0
<b>Вес (г) (без манометра)</b>							
	PVC-U	250	250	250	460	460	460
	PP	180	180	180	320	320	320
	PVDF	310	310	310	590	590	590

### Идентификационные номера MDM 902

MDM 902	d (мм)	25	32
	G (дюйм)	1/4	1/2
уплотнение		EPDM-PTFE	EPDM-PTFE
<b>DIN/ISO</b>			
PVC-U		135533	135536
PP		135534	135537
PVDF		135535	135538
<b>NPT-резьба</b>			
PVC-U		135539	135542
PP		135540	135543
PVDF		135541	135544

### Манометр стандартного исполнения

Диапазон измеряемого давления (бар)			0 - 2,5	0 - 4	0 - 6	0 - 10
<b>d</b>	<b>G</b>	<b>øM</b>				
25	1/4	63	42458	42459	42460	42461
32	1/2	80	42463	42510	42511	42512
32	1/2	100	42514	42515	42516	42517
32	1/2	160	-	-	42519	42520

### Манометр для использования с химическими средами

Диапазон измеряемого давления (бар)			0 - 2,5	0 - 4	0 - 6	0 - 10
<b>d</b>	<b>G</b>	<b>øM</b>				
25	1/4	63	43045	43049	43053	43057
32	1/2	100	43046	43050	43054	43058
32	1/2	160	43047	43051	43055	43059

### Манометр для использования с химическими средами с жидкостной амортизацией

Диапазон измеряемого давления (бар)			0 - 2,5	0 - 4	0 - 6	0 - 10
<b>d</b>	<b>G</b>	<b>øM</b>				
25	1/4	63	43060	42521	43063	43065
32	1/2	100	43061	43062	43064	43066

## Примечания к эксплуатации

### ВНИМАНИЕ

Для того, чтобы обеспечить безопасность эксплуатации устройства, необходима правильная установка, эксплуатация, техническое обслуживание и проведение ремонтных работ квалифицированным персоналом, использование устройства по назначению и соблюдение правил предотвращения несчастных случаев, техники безопасности, соответствующих стандартов, применимых директив, норм и правил, таких как DIN, DIN EN, DIN ISO и DVS\*.

\*DVS = Немецкая ассоциация сварной техники

Использование по назначению также подразумевает соблюдение установленных ограничений по давлению и температуре и проверку химической устойчивости материала. Все компоненты устройства, приходящие в контакт с транспортируемой средой, должны характеризоваться как "**устойчивые**" в перечне химической устойчивости от компании ASV.

Владелец/оператор обязан проинформировать персонал, уполномоченный на проведение сборки, тестирования и/или технического обслуживания/ремонта, о потенциальной опасности, исходящей от оборудования или среды, и обеспечить соблюдение надлежащих мер безопасности, в том числе, соблюдение местных, в соответствии с местом эксплуатации, норм, стандартов и законов.

Если уполномоченный квалифицированный персонал не имеет никаких руководств по эксплуатации и техническому обслуживанию, необходимо заказать такие руководства до проведения монтажа, технического обслуживания или ремонта.

Несоблюдение установленных инструкций и техники безопасности может привести к нанесению вреда здоровью и/или порче материального имущества. ⌚

### ВНИМАНИЕ

Вращающий момент затягивания крепления 1/4":  
макс. 7 Нм

Вращающий момент затягивания крепления 1/2":  
макс. 15 Нм

Возможно уплотнение манометра не более чем четырьмя слоями герметизирующей ленты. ⌚