

Комплект компактного фланца

Для большей гибкости подключения оборудования, оснащенного стандартными резьбовыми соединениями, компания SWEP предлагает комплекты компактных фланцев в ассортименте. Резьбовые части легко устанавливаются на приваренные к трубе соединения и контрфланцы.

Аксессуары SWEP соответствуют таким же высоким стандартам, что и наши ППТО. Они изготавливаются в соответствии со спецификациями SWEP и при строгом отборе производителей. Высококачественные материалы тщательно отбираются для обеспечения совместимости, в то время как точные размеры позволяют вам сэкономить время и деньги на установку. С аксессуарами SWEP у вас есть уверенность, что все они подойдут и будут работать именно так, как предусмотрели инженеры-конструкторы.

Стандартные соединения

Резьбовые фланцы компании SWEP используются в качестве переходников для наших соединений стандарта ISO-G к приварным компактным фланцам DN. Этот пакет оснащен болтами, шайбами и гайками.

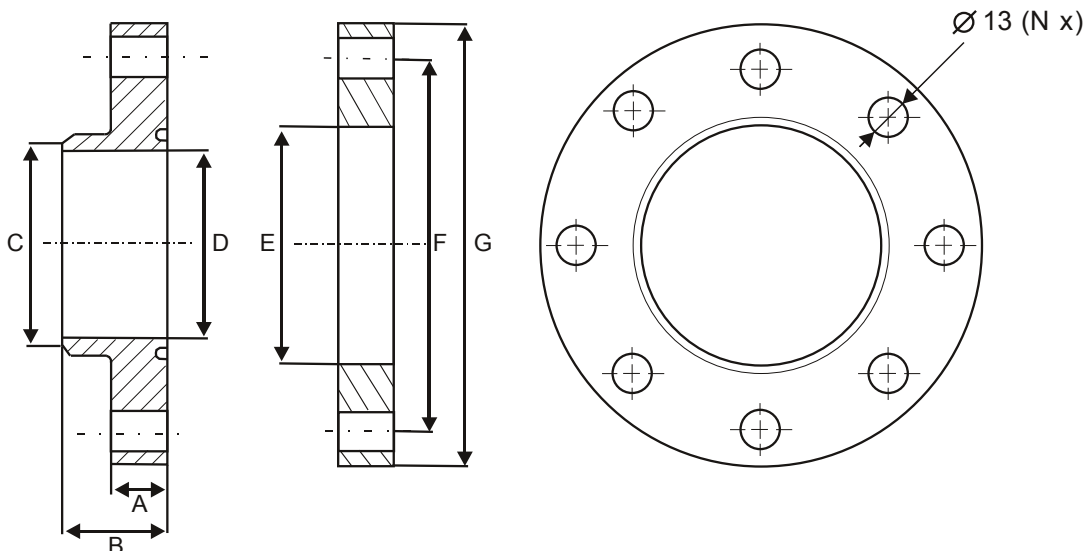
Для получения более подробной информации, пожалуйста, свяжитесь с вашим местным представителем компании SWEP.



Технические данные *		Варианты материалов	
Максимальная рабочая температура	200°C	Нержавеющая сталь	1.4404 alt 1.4571
Минимальная рабочая температура	-15°C	Углеродистая сталь	C22.8
Максимальное рабочее давление	40 бар		

* В соответствии с характеристиками уплотнения фланцев компании SWEP

Размер	A (mm)	B (mm)	C	D (mm)	E	F (mm)	G (mm)	N
2"	12	37	DN50	39,0	G2"	91	112	8
2 1/2"	12	37	DN65	60,0	G 2 1/2"	106	125	8



avroara-arm.ru
+7 (495) 956-62-18

SWEP
A DOVER COMPANY