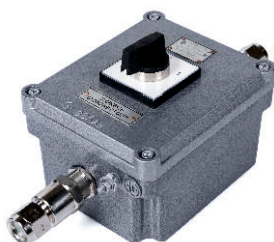


Переключатель пакетный ExGN



1Ex d e IIC T6 Gb, 1Ex d e IIC T6 Gb X, 1ExdIICT6, 1ExdIICT6 X, 2ExedIICT6, PB ExdI, PPEXdel, Ex tb IIIC T80°C Db, Ex tb IIIC T80°C Db X



Назначение

Пакетно-кулачковые выключатели и переключатели нагрузки взрывозащищенные серии ExGN предназначены для дистанционного управления электроприводами машин и механизмов в стационарных установках и на подвижных средствах наземного и морского транспорта, а также для сигнализации, связанной с названными электроприводами, либо другими электротехническими устройствами; для подземных выработок угольных шахт и рудников, опасных по газу и пыли.

Особенности

- Возможность реализации практически любой схемы коммутации.
- Работоспособность при температуре вплоть до -60°C.

Конструкция

Переключатели ExGN с маркировкой взрывозащиты 1Ex d e IIC T6 Gb, Ex tb IIIC T80°C Db, 2ExedIICT6 или PPEXdel относятся к электрооборудованию с повышенной надежностью против взрыва и состоят из корпуса и крышки, в которую установлен переключатель ExGN (Ex-компонент с неразборной оболочкой состоит из общепромышленного переключателя, число контактных элементов которого не более 4, помещенного в капсулу, залитую компаундом и имеющего маркировку взрывозащиты ExdellU/ExdellCU).

Переключатели ExGN с маркировкой взрывозащиты 1ExdIICT6 или PB ExdI относятся к взрывобезопасному электрооборудованию и состоят из корпуса и крышки, в которую установлен переключатель ExGN (Ex-компонент). Управление переключателем осуществляется через проходной вал, имеющий цилиндрическое взрывонепроницаемое соединение в ступлюк оболочки.

Переключатели 1ExGN, PB ExGN, 2ExGN, 21ExGN, PPEXGN имеют два кабельных ввода ВК25, расположенных по сторонам В и D. Переключатели могут комплектоваться по требованию заказчика вводами других типов, имеющих маркировку взрывозащиты, соответствующую уровню и виду взрывозащиты переключателей. Пакетно-кулачковые переключатели серии ExGN с маркировкой 1ExdIICT6X, 1Ex d e IIC T6 Gb X, Ex tb IIIC T80°C Db X предназначены для трубной проводки, без применения трубных кабельных вводов, с прямым подсоединением труб к корпусу переключателя, в котором выполнены отверстия с резьбой G1¼. Знак «X» в маркировке взрывозащиты указывает на их специальные условия применения, заключающиеся в следующем: применение данных изделий возможно при трубной проводке с заливкой проводов компаундом с соблюдением всех требований, указанных в руководстве по эксплуатации, так как во взрывонепроницаемый корпус устанавливается переключатель в общепромышленном

исполнении.

При других размерах резьбы необходимо применять переходные муфты с маркировкой взрывозащиты ExellU/ExdIICTU.

Технические характеристики

Маркировка взрывозащиты	1Ex d e IIC T6 Gb, 1Ex d e IIC T6 Gb X, 1ExdIICT6, 1ExdIICT6 X, 2ExedIICT6, PB ExdI, PPEXdel, Ex tb IIIC T80°C Db, Ex tb IIIC T80°C Db X
Материал изготовления оболочек	алюминиевый сплав или пластик
Степень защиты от внешних воздействий	IP66
Номинальное напряжение	до 690В
Номинальный ток: 1ExGN, 2ExGN, 21ExGN, PPEXGN, PPEXGN 1ExGNXX T, 12ExGNXX T	до 25 А до 63 А
Температура окружающей среды: - PB ExdI	от -20°C до +40°C, при климатическом исполнении и категории размещения - В5 от -35°C до +50°C, при климатическом исполнении и категории размещения - ТУ1 от -50°C до +50°C, при климатическом исполнении и категории размещения - ХЛ1 от -60°C до +50°C, при климатическом исполнении и категории размещения - В1 от -60°C до +45°C, при климатическом исполнении и категории размещения - ОМ1
- 1Ex d e IIC T6 Gb, Ex tb IIIC T80°C Db, 1Ex d e IIC T6 Gb X, Ex tb IIIC T80°C Db X, 1ExdIICT6, 1ExdIICT6 X, 2ExedIICT6, PPEXdel	
- 1Ex d e IIC T6 Gb, Ex tb IIIC T80°C Db, 1ExdIICT6, 2ExedIICT6	
Номер технических условий	ТУ 3424-002-00213569-2007

Структура условного обозначения

X1ExGNX2T-X3 X4

X1 - обозначение исполнения по взрывозащите:

1 – взрывобезопасный переключатель с маркировкой взрывозащиты 1ExdIICT6 или 1ExdIICT6 X;

12 – взрывобезопасный переключатель с маркировкой взрывозащиты 1Ex d e IIC T6 Gb X, Ex tb IIIC T80°C Db X;

2 – переключатель с уровнем защиты «повышенная надежность против взрыва», с маркировкой взрывозащиты 2ExedIICT6;

21 – переключатель с уровнем защиты «повышенная надежность против взрыва», с маркировкой взрывозащиты 1Ex d e IIC T6 Gb, Ex tb IIIC T80°C Db;

PB – взрывобезопасный переключатель с маркировкой взрывозащиты PB ExdI;

РП – переключатель с уровнем защиты «повышенная надежность против взрыва», с маркировкой взрывозащиты РП Exdel.

Ex – переключатель как Ex-компонент для встраивания в другое взрывозащищённое оборудование.

GN - серия переключателя.

X2 - значение номинального тока, А.

T - исполнение с трубным вводом. Индекс указывается только для маркировки взрывозащиты 1ExdIICT6 X, 1Ex d e IIC T6 Gb X, Ex tb IIC T80°C Db X.

X3 - код схемы. Выбирается согласно коммутационной программе.

X4 - климатическое исполнение: B5, B1, ХЛ1, ОМ1, ТУ1.

Пример формулировки заказа:

2ExGN12-90-(Л-3-M20)x1(C)-B1- переключатель на номинальный ток 12А по схеме 90 с углом поворота 60°, с одним кабельным вводом ВК-Л-ВЭЛ 3-M20-Exe-B1,5 на стороне С, с маркировкой взрывозащиты 2ExedIICT6, климатическим исполнением и категорией размещения В1.

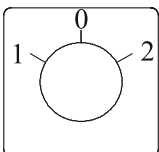
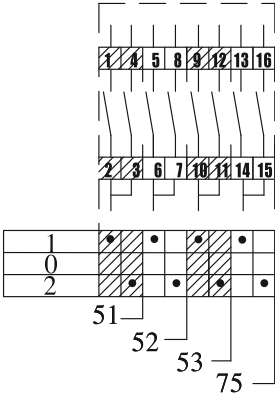
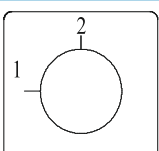
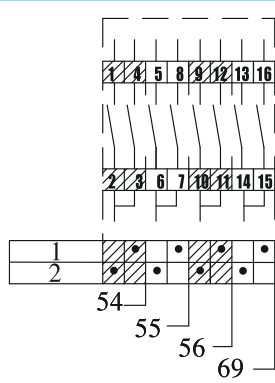
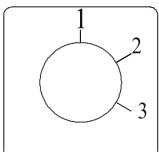
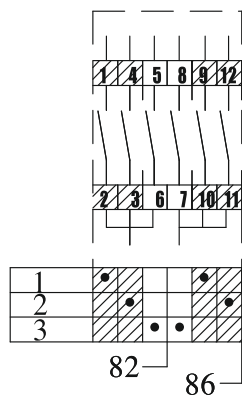
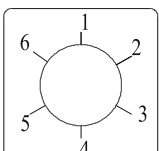
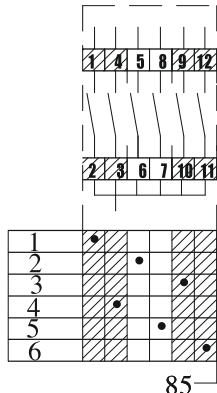
1ExGN20-52-(Л-25М-M20)x2-B1- переключатель на номинальный ток 20А по схеме 52 с углом поворота 60°, с двумя кабельными вводами ВК-Л-ВЭЛ 25М-M20-Exd-B1,5, расположенными на сторонах В и D, с маркировкой взрывозащиты 1ExdIICT6, климатическим исполнением и категорией размещения В1.

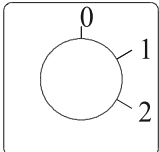
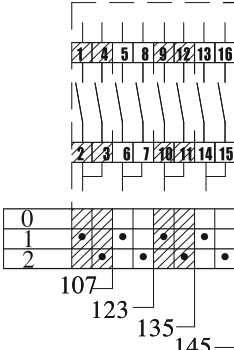
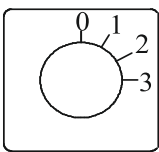
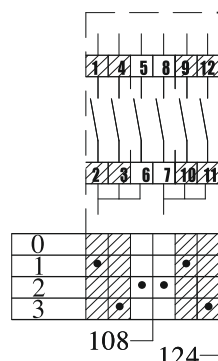
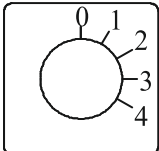
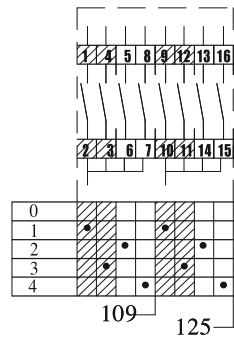
Типы выключателей и переключателей

	1ExGN12,2ExGN12, 21ExGN12,PBExGN12, РPEXGN12,1ExGN12 T, 12ExGN12 T	1ExGN20,2ExGN20, 21ExGN20,PBExGN20, РPEXGN20,1ExGN20 T, 12ExGN20 T	1ExGN25,2ExGN25, 21ExGN25,PBExGN25, РPEXGN25,1ExGN25 T, 12ExGN25 T	1ExGN32 T, 12ExGN32 T	1ExGN40 T, 12ExGN40 T	1ExGN63 T, 12ExGN63 T
Номинальный рабочий ток, А	12	20	25	32	40	63

Схемы коммутационных программ кулачковых выключателей и переключателей нагрузки

Функция	Подставка с обозначениями	Код схемы	Число контактных элементов	Схема
Переключатели с углом поворота 60°				
1 полюсный 2 полюсный 3 полюсный 4 полюсный 5 полюсный 6 полюсный 7 полюсный 8 полюсный	 P6001	90 91 10 92 99 100 37 38	1 1 2 2 3 3 4 4	
3 полюсный (с вращением на 360°)	 P9009	09	2	
Переключатели с пружинным возвратом с углом поворота 30°				
1 полюсный 2 полюсный 3 полюсный 4 полюсный с пружинным возвратом в «0»	 P3001	01 02 03 04	1 1 2 2	
1 полюсный 2 полюсный 3 полюсный с пружинным возвратом в «0»	 P3021	201 202 203	1 2 3	

Функция	Подставка с обозначениями	Код схемы	Число контактных элементов	Схема
Переключатели с положением «0» и углом поворота 60°				
1 полюсный 2 полюсный 3 полюсный 4 полюсный	 <p>P6012</p>	51 52 53 75	1 2 3 4	
Переключатели без положения «0» с углом поворота 90°				
1 полюсный 2 полюсный 3 полюсный 4 полюсный	 <p>P9049</p>	54 55 56 69	1 2 3 4	
Многошаговый переключатель без положения «0»				
1 полюсный 2 полюсный	 <p>P6023</p>	82 86	2 3	
Многошаговый переключатель без положения «0»				
1 полюсный	 <p>P6026</p>	85	3	

Функция	Подставка с обозначениями	Код схемы	Число контактных элементов	Схема
Многошаговый переключатель с положением «0»				
1 полюсный 2 полюсный 3 полюсный 4 полюсный	 P6006	107 123 135 145	1 2 3 4	
1 полюсный 2 полюсный	 P3003	108 124	2 3	
1 полюсный 2 полюсный	 P3004	109 125	2 4	

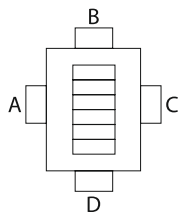
Комплектация

Переключатели могут комплектоваться по требованию заказчика вводами других типов, имеющих маркировку взрывозащиты, соответствующую уровню и виду взрывозащиты переключателей.

Максимальное количество кабельных вводов нового типа ВК-Х-ВЭЛ

Тип переключателя: PВExGN, 1ExGN, 12ExGNXX T

Страна	M16x1,5	M20x1,5	M25x1,5	M32x1,5	M40x1,5	M50x1,5	M63x1,5
	ВК-ВЭЛ2; ВК-ВЭЛ4; ВК-ВЭЛ2БМ	ВК-ВЭЛ2; ВК-ВЭЛ4; ВК-ВЭЛ2БМ	ВК-ВЭЛ2; ВК-ВЭЛ4; ВК-ВЭЛ2БМ	ВК-ВЭЛ2; ВК-ВЭЛ4; ВК-ВЭЛ2БМ	ВК-ВЭЛ2; ВК-ВЭЛ4; ВК-ВЭЛ2БМ	ВК-ВЭЛ2; ВК-ВЭЛ4; ВК-ВЭЛ2БМ	ВК-ВЭЛ2; ВК-ВЭЛ4; ВК-ВЭЛ2БМ
A	1	1	1	1	-	-	-
B	1	1	1	1	-	-	-
C	1	1	1	1	-	-	-
D	1	1	1	1	-	-	-

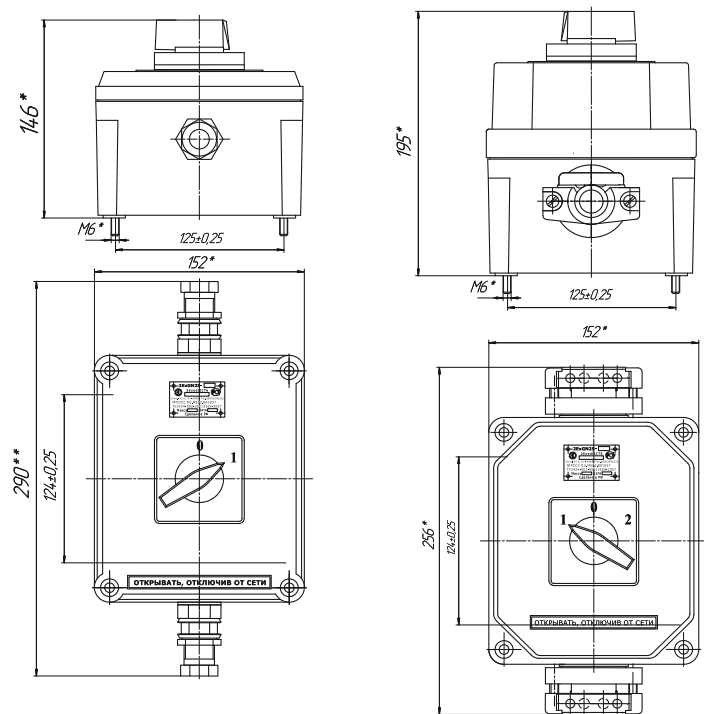


Тип переключателя: РПExGN, 2ExGN, 21ExGN

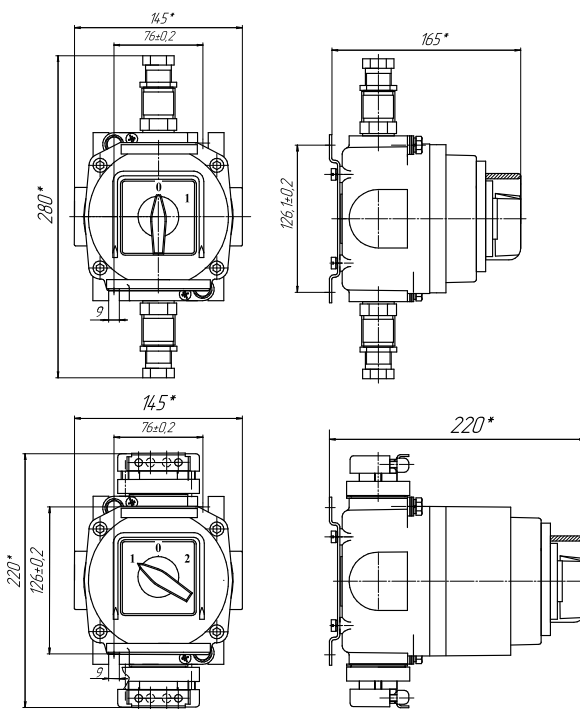
Сторона	Тип переключателя: РПExGN, 2ExGN, 21ExGN							
	M16x1,5 ВК-ВЭЛ1; ВК-ВЭЛ3; ВК-ВЭЛ1БМ	M20x1,5 ВК-ВЭЛ1; ВК-ВЭЛ3; ВК-ВЭЛ1БМ	M25x1,5 ВК-ВЭЛ1; ВК-ВЭЛ3; ВК-ВЭЛ1БМ	M32x1,5 ВК-ВЭЛ1; ВК-ВЭЛ3; ВК-ВЭЛ1БМ	M40x1,5 ВК-ВЭЛ1; ВК-ВЭЛ3; ВК-ВЭЛ1БМ	M50x1,5 ВК-ВЭЛ1; ВК-ВЭЛ3; ВК-ВЭЛ1БМ	M63x1,5 ВК-ВЭЛ1; ВК-ВЭЛ3; ВК-ВЭЛ1БМ	
A	5	5	4	2	1	1	-	
B	3	3	2	1	1	-	-	
C	5	5	4	2	1	1	-	
D	3	3	2	1	1	-	-	

Габаритные и присоединительные размеры

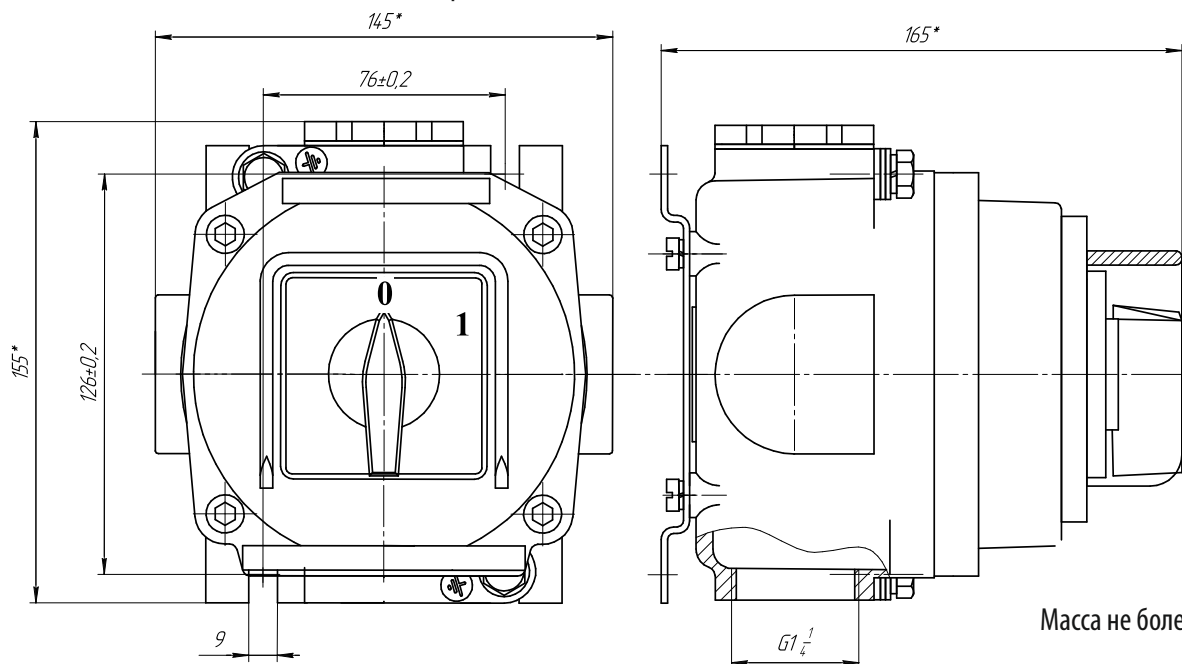
Тип переключателя 2ExGN, 21ExGN, РПExGN



Тип переключателя 1ExGN, РВExGN



Тип переключателя 1ExGNXX T, 12ExGNXX T



Масса не более 2,7 кг.