

Контрольно-измерительный прибор ВЕх-КОМПОНЕНТ



ExdIIICU



Назначение

Взрывозащищенные КИП ВЕх-компоненты предназначены для измерений тока и напряжения в электрических цепях постоянного тока.

Приборы позволяют измерять токи в диапазонах измерения от 0,5 мА до 600 мА и от 1А до 6А, и напряжения от 1 В до 600 В при непосредственном способе включения.

Конструктивное исполнение корпусов обеспечивает степень защиты от пыли и влаги IP66. Приборы постоянного тока могут изготавливаться с нулевой отметкой в начале или в середине шкалы. Шкалы приборов могут быть выполнены в любых единицах измерения, со специальными отметками, надписями и пр. по данным заказчика. Нормальное положение приборов вертикальное или горизонтальное. Возможно изготовление приборов с другими пределами измерений по заказу.

ВЕх-компоненты предназначены для эксплуатации: с маркировкой взрывозащиты ExdIIICU - во взрывоопасных зонах производств, средств транспорта и хранения продуктов химической, нефтеперерабатывающей, газовой и других отраслей промышленности.

Особенности

- Небольшие габариты позволяют установить прибор в оболочку с малыми размерами.
- Резьба, нарезанная на корпусе, обеспечивает быстрый монтаж, а уплотнительное кольцо под крышкой высокую степень защиты от пыли и влаги.

Конструкция

Взрывонепроницаемая металлическая оболочка ВЕх- компонента состоит из корпуса и крышки. Внутри оболочки на пластину установлен измерительный прибор, обеспечивающий измерение тока и напряжения в электрических цепях постоянного тока.

Структура условного обозначения

ВЕх - X1 - X2 - В1,5 - ExdIIICU

ВЕх – взрывозащищенный Ex-компонент.

X1 – тип измерительного прибора М4278: mA – миллиамперметр, V – вольтметр, А – амперметр.

X2 – диапазон измерений: **mA** - 0,5; 1; 1,5; 2,5; 3; 4; 5; 6; 10; 15; 20; 25; 30; 40; 50; 60; 100; 150; 250; 300; 400; 500; 600; **V** - 1; 1,5; 2,5; 4; 6; 10; 15; 25; 40; 60; 100; 150; 250; 300; 400; 500; 600; **A** - 1; 1,5; 2; 2,5; 3; 4; 5; 6.

В1,5 – климатическое исполнение и категория размещения по ГОСТ 15150.

ExdIIICU – маркировка взрывозащиты Ex-компонента.

Пример формулировки заказа:

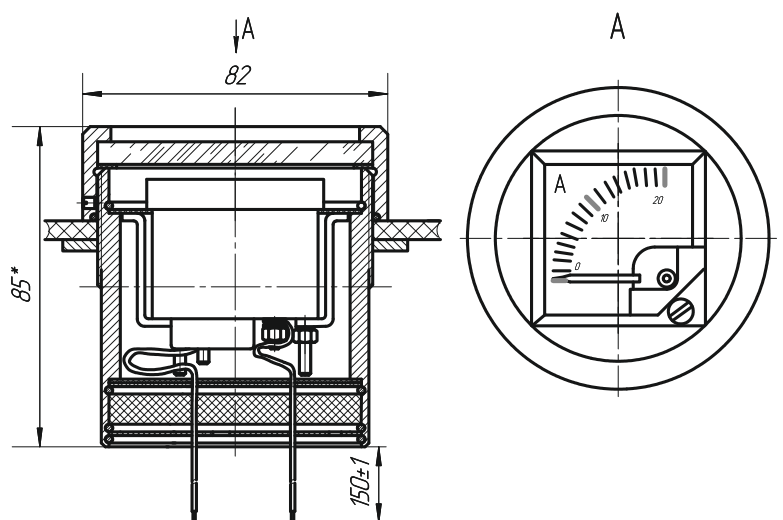
ВЕх-V-60-V1,5-ExdIIICU

Взрывозащищенный Ex-компонент, вольтметр с диапазоном измерений 0-60V и с маркировкой взрывозащиты ExdIIICU.

Технические характеристики

Маркировка взрывозащиты	ExdIIICU
Степень защиты от внешних воздействий	IP66
Размер лицевой панели	48x48 мм
Длина шкалы, не менее	38 мм
Класс точности	1,5
Температура окружающей среды	от - 60°C до + 55°C
Вид климатического исполнения	В1,5
Номер технических условий	ТУ 16-89 ИМШБ.642254.017

Габаритные и присоединительные размеры



Масса не более 1,5 кг