

## Выключатель концевой ВК



**2ExedIIBT4**



### Назначение

Выключатели концевые типа ВК предназначены для дистанционного управления задвижками трубопроводной арматуры в стационарных установках, а также для сигнализации о положении задвижек (закрыто или открыто) на предприятиях нефтяной, нефтеперерабатывающей, газовой и химической промышленности. Выключатели взрывозащищенные ВКВ комплектуются микропереключателями типа МПВ-1В2, имеют уровень взрывозащиты «повышенная надежность против взрыва» (2) и маркировку взрывозащиты 2ExedIIBT4 и предназначены для эксплуатации во взрывоопасных зонах.

Выключатели общего назначения ВКО (без маркировки взрывозащиты) комплектуются микропереключателями МПО-1 и предназначены для эксплуатации в отраслях промышленности, где по условиям эксплуатации наличие взрывоопасных смесей исключено.

### Особенности

- Возможность выбора требуемого передаточного числа редуктора.
- Наличие четырёх микропереключателей.

### Конструкция

Выключатель типа ВКВ-2 содержит следующие основные сборочные единицы и детали: корпус, редуктор, блок микропереключателей, крышки, вводные устройства, внутренний и наружный заземляющие устройства, указатель положения «Открыто» (0) и «Закрыто» (3). Вводное устройство с условным диаметром 25 мм состоит из муфты, гнезда, уплотнительного кольца, заглушки, крепежных винтов. Вводное устройство с условным диаметром 14 мм состоит из гнезда, резьбовой гайки, шайбы, уплотняющего кольца. Блок микропереключателей включает четыре микропереключателя типа МПВ-1В2. Состав и конструкция выключателя ВКВ-1 отличается от состава и конструкции выключателя ВКВ-2 тем, что вместо одной из крышек устанавливается коробка выводов, состоящая из корпуса, крышки, клеммных блоков, двух вводных устройств с условным диаметром 25 мм. Для контроля положения шибера задвижки предусмотрено исполнение выключателей с резистором ППБ-3А 470 Ом ±5% с углом поворота 270°. При заказе выключателей с резистором в шифре исполнения после обозначения шифра передаточного отношения указывается буква "Р", например ВКО-31Р-У1.

### Структура условного обозначения

#### ВК Х1 - Х2 Х3 Х4 Х5

**ВК** – выключатель концевой.

**Х1** – исполнение выключателя: В – взрывозащищенный, О – общего назначения (общепромышленный).

**Х2** – вид подсоединения внешних проводников:

для ВКВ - 1- с вводной коробкой для кабеля диаметром до 25мм;

2- без вводной коробки для кабеля диаметром до 18мм;

для ВКО - 3- без вводной коробки для кабеля диаметром до 14мм.

**Х3** – исполнение выключателя по передаточному числу редуктора: 1 – 1:8; 2 – 1:44; 3 – 1:50; 4 – 1:100; 5 – 1:240.

**Х4** – дополнительные индексы для ВКО: Р – для исполнения с резистором; П – для исполнения с микропереключателями МП2101 с подсоединением проводов пайкой.

**Х5** – климатическое исполнение и категория размещения по ГОСТ 15150: УХЛ1; У1; Т1.

#### Пример формулировки заказа:

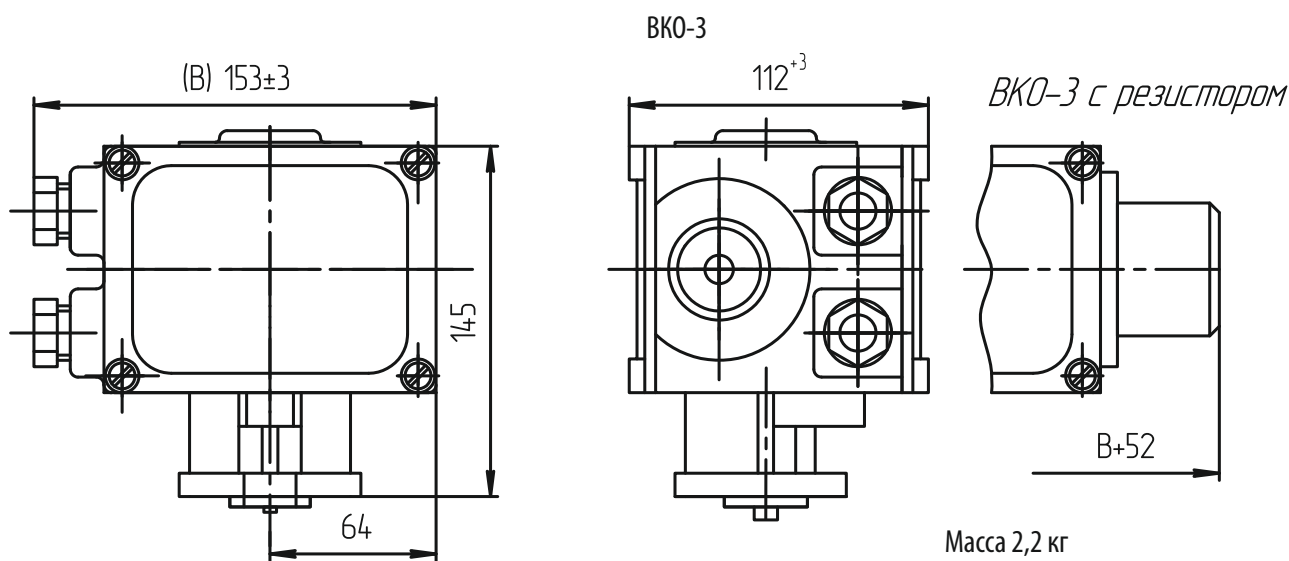
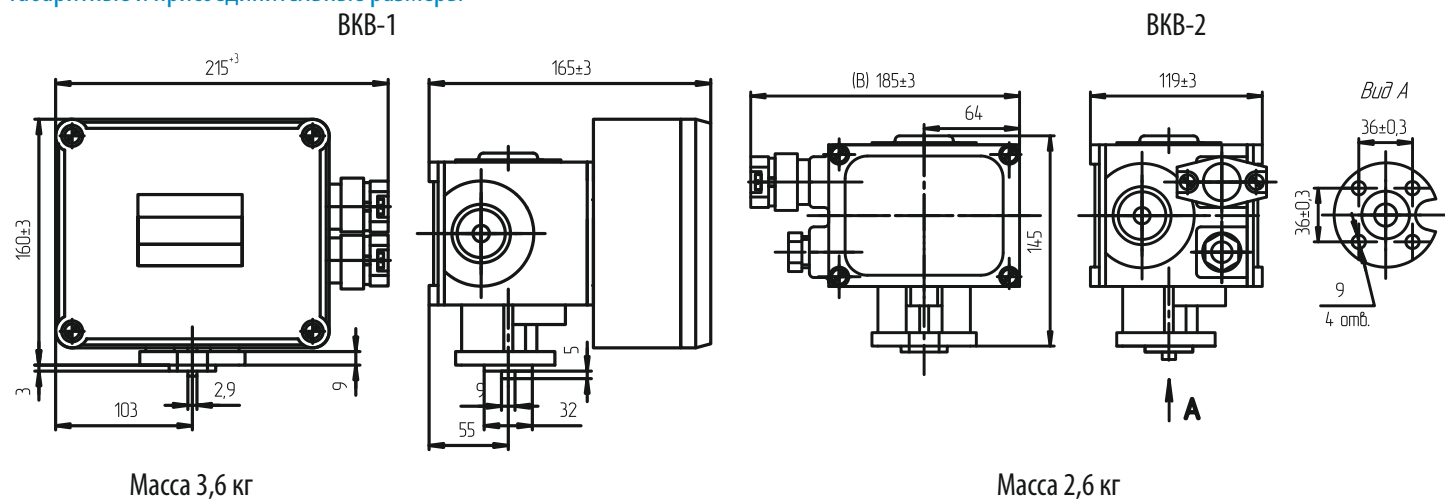
#### ВКВ-13 УХЛ1

Взрывозащищенный выключатель с маркировкой взрывозащиты 2ExedIIBT4, с вводной коробкой для кабелей передаточным числом редуктора 1:50.

### Технические характеристики

Маркировка взрывозащиты	2ExedIIBT4
Степень защиты от внешних воздействий: - ВКВ - ВКО	IP65, IP54
Номинальное напряжение: - переменного тока (50 или 60 Гц) - постоянного тока	до 380 В до 220 В
Номинальный ток	до 2,5 А
Температура окружающей среды	от - 50°С до + 45°С
Вид климатического исполнения и категория размещения	УХЛ1, У1, Т1
Номер технических условий	ТУ 16-94 ПИЖЦ.642236.004 ТУ

Габаритные и присоединительные размеры



Электрическая схема выключателя

