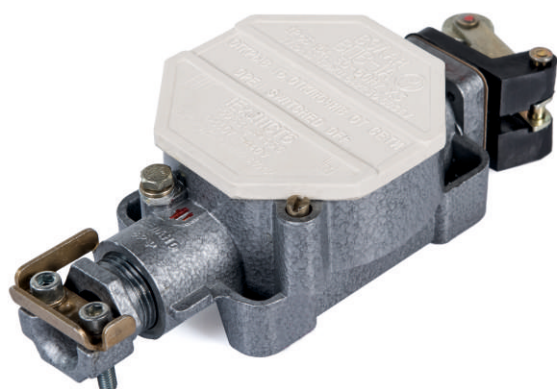


## Выключатель путевой ВПВ-1А



1Ex d IIC T6 Gb



### Назначение

Выключатели путевые взрывозащищенные типа ВПВ-1А предназначены для дистанционного управления электроприводами машин и механизмов:

- в стационарных установках;
- на средствах наземного, подземного, морского и воздушного транспорта, где они приводятся в действие управляющими упорами;
- для сигнализации, связанной с названными электроприводами, либо другими электротехническими устройствами.

Выключатели предназначены для эксплуатации во взрывоопасных зонах производств, средств транспорта и хранения продуктов химической, нефтеперерабатывающей, газовой и других отраслей промышленности.

### Особенности

Возможность комплектации выключателя в дополнение к толкателю рычагом с роликом позволяет расширить возможности по его установке в различных по конструкции механизмах.

### Конструкция

Взрывонепроницаемая оболочка выключателя состоит из корпуса и крышки. Предотвращение от самоотвинчивания крышки осуществляется стопорным винтом, который после завинчивания крышки частично вывинчивается из корпуса. Внутри корпуса установлен блок контактный, обеспечивающий коммутацию цепей выключателя. Вводное отделение предназначено для подведения гибкого или бронированного кабеля диаметром 8-14 мм. Контактные зажимы допускают подсоединение жил кабелей или проводов сечением до 2,5 мм<sup>2</sup>. Приводное устройство выполнено в виде толкателя или с рычагом, закрепленным на обойме.

### Структура условного обозначения

#### ВПВ - 1 А Х1 Х2 Х3

**ВПВ** – выключатель путевой взрывозащищенный.

**1** – исполнение по числу контактов: 1 р+1з

**А** – модернизированный.

**Х1** – исполнение по виду привода: 1 – толкатель, 2 – рычаг с роликом.

**Х2** – маркировка взрывозащиты: 1 – 1Ex d IIC T6 Gb.

**Х3** – климатическое исполнение и категория размещения: У1, ХЛ1, ОМ1.

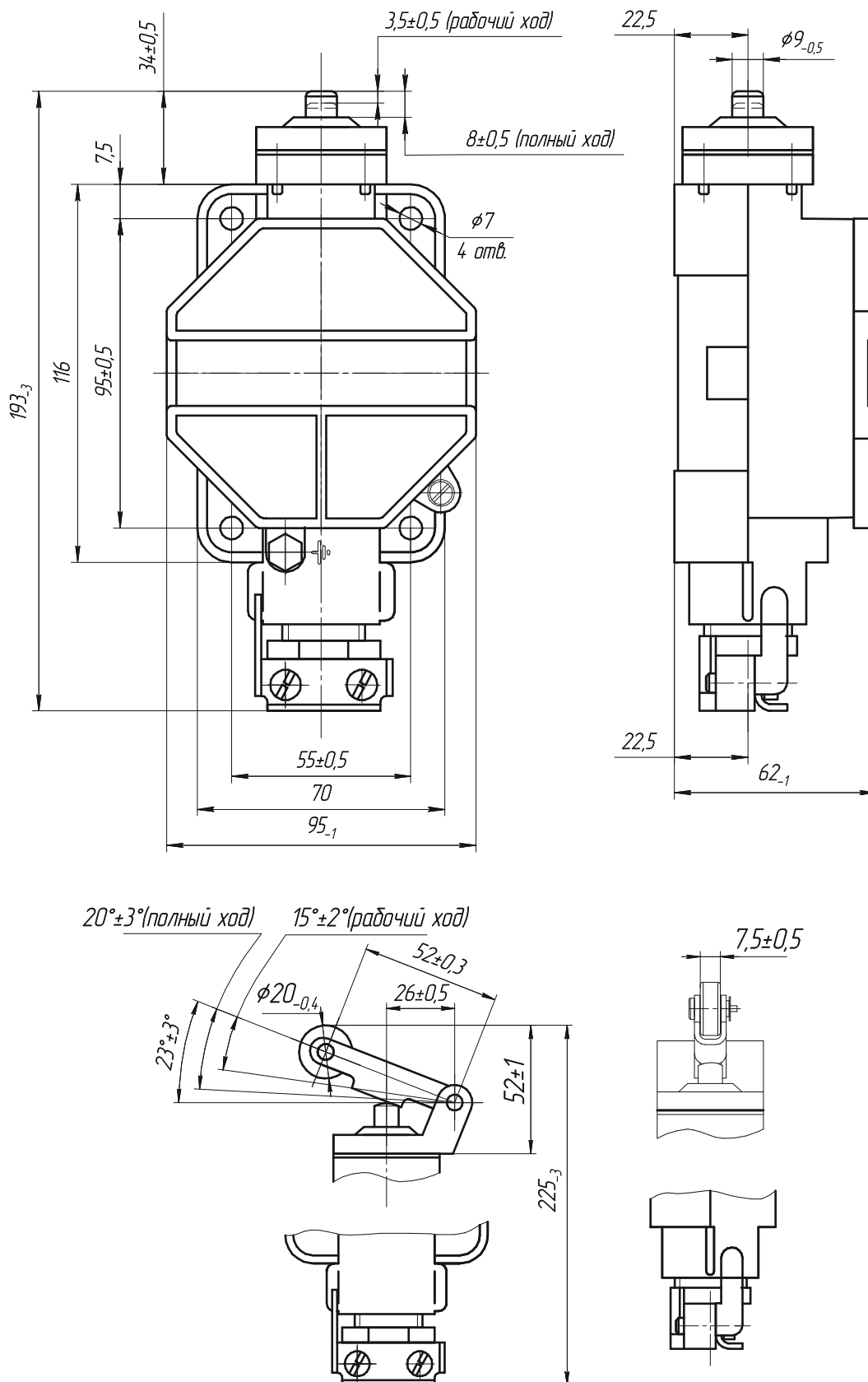
### Пример формулировки заказа: ВПВ-1А11У1

Выключатель путевой с толкателем, с маркировкой взрывозащиты 1Ex d IIC T6 Gb, климатическим исполнением и категорией размещения У1.

### Технические характеристики

|  |  |
|--|--|
| Маркировка взрывозащиты  | 1Ex d IIC T6 Gb                            |
| Степень защиты от внешних воздействий  | IP65                                       |
| Номинальное напряжение:<br>- переменного тока<br>- постоянного тока              | до 660 В<br>до 440 В                       |
| Номинальный ток  | до 16 А                                    |
| Температура окружающей среды:<br>- для исполнения УХЛ1<br>- остальные исполнения | от - 60°С до + 40°С<br>от - 45°С до + 45°С |
| Вид климатического исполнения и категория размещения                             | У1, ХЛ1, ОМ1                               |
| Номер технических условий  | ТУ 16-91 ПИЖЦ.642236.003 ТУ                |

### Габаритные и присоединительные размеры



Масса исполнения с толкателем - не более 0,8 кг. Масса исполнения с роликом - не более 0,9 кг.