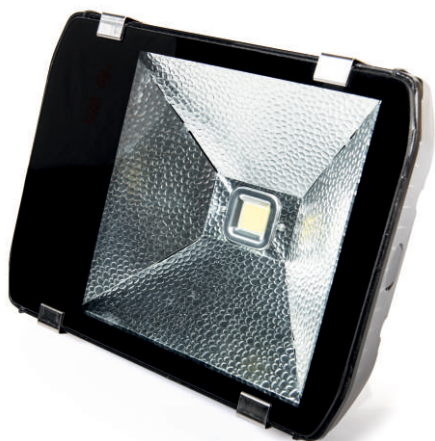


Светильник ВЭЛАН-02



Назначение

Общепромышленные светодиодные светильники серии ВЭЛАН-02 предназначены для общего освещения производственных помещений, складов, площадей, улиц, а также могут использоваться для декоративного освещения зданий и архитектурных построек.

Особенности

- Применение светодиодных источников света позволяет сократить расходы на обслуживание. Срок службы светодиодов составляет порядка 100 000ч.
- Светодиодный источник света при одинаковом световом потоке потребляет до десяти раз меньше электроэнергии, чем лампа накаливания. КПД светильника приближается к 100%, что также сказывается на энергосбережении.
- Коррозионностойкие материалы со специальным покрытием обеспечивают длительный срок службы.
- Крепление на регулируемых скобах позволяет смонтировать светильник на стенах, потолках и прочих поверхностях под любым углом.
- Светильник устойчив к механическим и вибрационным воздействиям и выполнен в антивандальной конструкции.
- Отсутствие ртути в элементах светильника делает утилизацию светильника простой и безопасной для окружающей среды.
- Мгновенный пуск светильника и его выход на заданную мощность, высокие показатели освещенности, близость освещения к естественному, меньший слепящий эффект, сила света, не меняющаяся во всем диапазоне питающих напряжений, высокий индекс цветопередачи, обеспечивающий лучшую видимость и контрастность, а также отсутствие стробоскопического эффекта (мерцание) делают светильник незаменимым на производстве.
- Возможность крепления на столбах взамен фонарей уличного освещения при выборе исполнения «КОБРА 2».

Конструкция

Светильник состоит из алюминиевого корпуса, окрашенного краской, стойкой к механическим воздействиям. Защитный светопропускающий элемент из закаленного стекла или поликарбоната - термостоек, особо прочен, с высокой светопропускающей способностью. Защита светодиодного источника света от пыли и влаги достигается с помощью силиконового уплотнения, сохраняющего свою эластичность в течение длительного промежутка времени. Силикон стоек как к высоким, так и низким температурам (вплоть до минус 70°С). Внутри светильника установлен отражатель, блок питания, светодиодные источники света и клеммные зажимы. Крепление светильника осуществляется с помощью скоб или монтажом на трубу. Светильники ВЭЛАН-02 изготавливаются в корпусах в зависимости от мощности установленных светодиодных матриц.

Источники света

Светодиодная матрица

Технические характеристики

Напряжение питания	230В AC/DC ±10%
Мощность светильника	40, 50, 60, 70, 80, 90, 100, 110, 120, 130, 140, 150, Вт
Температура свечения	4500-6500К
Цветовой индекс Ra	>80
Эффективность свечения	>80 лм/Вт
Диаметр подводимого кабеля	6-10мм
Класс защиты от поражения электрическим током	I
Степень защиты от внешних воздействий	IP65
Температура окружающей среды	от -60°С до +55°С
Коэффициент мощности	cos φ >0,95
КПД	>90%
Защита от повышенного напряжения	Опционально возможна установка защиты от повышения напряжения
Номер технических условий	ТУ 3461-015-00213569-2010

Комплектность поставки

Светильник поставляется в комплекте со светодиодными источниками света и кабельным вводом для небронированного кабеля. Для исполнения "Кобра 2" кабельный ввод не поставляется. Подводка кабеля осуществляется внутри трубы.

Структура условного обозначения

ВЭЛАН-02 - СД.Л.Х1 «Х2ХЗ» - УХЛ1

ВЭЛАН-02 - светильник общепромышленный со светодиодным источником света.

СД.Л. - тип применяемой лампы: светодиодные матрицы.

Х1 – мощность светодиодов: 40, 50, 60, 70, 80, 90, 100, 110, 120, 130, 140, 150 Вт.

Х2 – в случае исполнения для уличного освещения с креплением на трубе дополнительно указывается индекс «КОБРА».

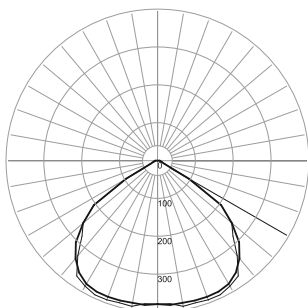
ХЗ - количество светодиодов для исполнения «КОБРА»: 2.

УХЛ1 - вид климатического исполнения и категория размещения по ГОСТ 15150 ТУ 3461-015-00213569-2010.

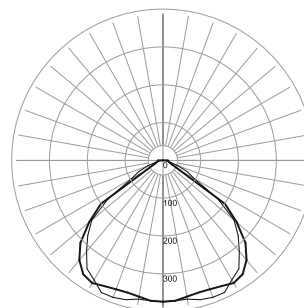
Пример формулировки заказа:

обозначение светодиодного светильника, мощностью 140Вт, исполнения «КОБРА» с двумя светодиодами, климатического исполнения и категории размещения УХЛ1: «Светильник ВЭЛАН-02-СД .Л. 140 «КОБРА2»-УХЛ1».

Фотометрические кривые ВЭЛАН-02 мощностью до 90 Вт

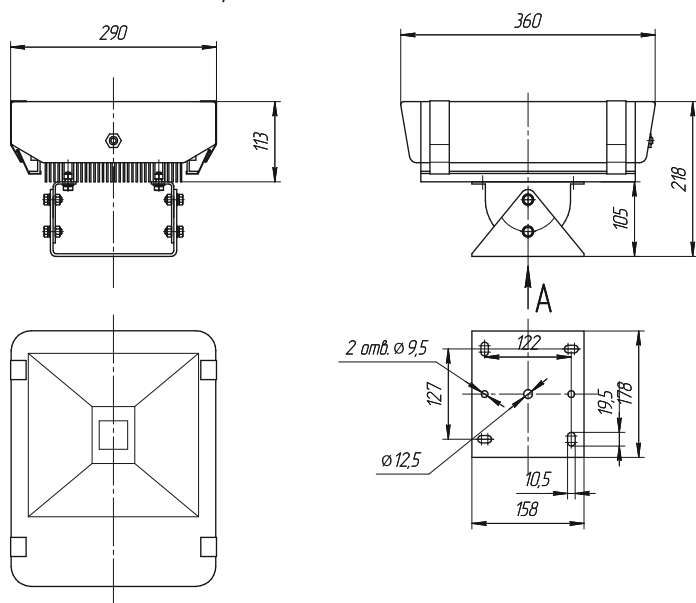


ВЭЛАН-02 мощностью до 140 Вт

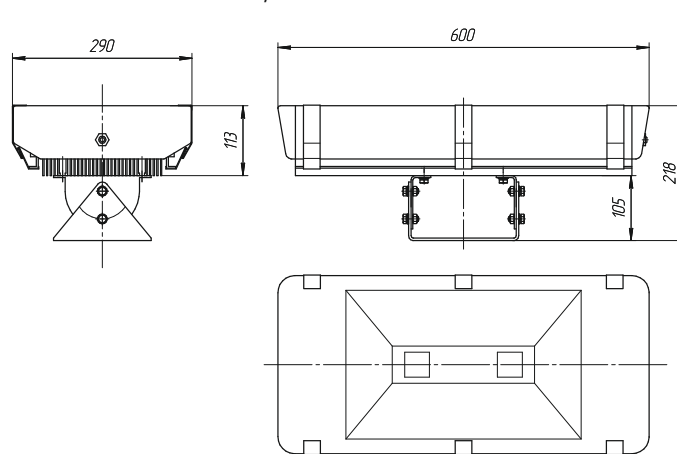


Мощность, Вт	40	50	60	70	80	90	100	110	120	130	140
Световой поток, Лм	3560	4130	4371	4513	6609	7893	8089	8250	8521	9100	9989

Габаритные, монтажные и установочные размеры ВЭЛАН-02 стандартное исполнение, мощность до 90 Вт

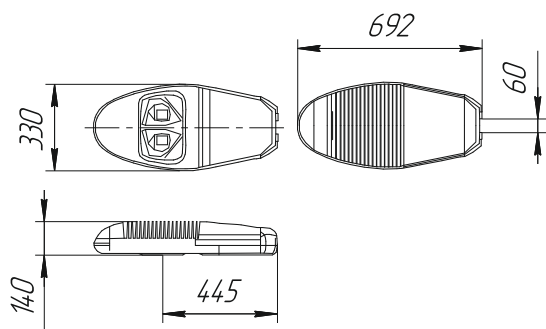


ВЭЛАН-02 стандартное исполнение, мощность до 140 Вт

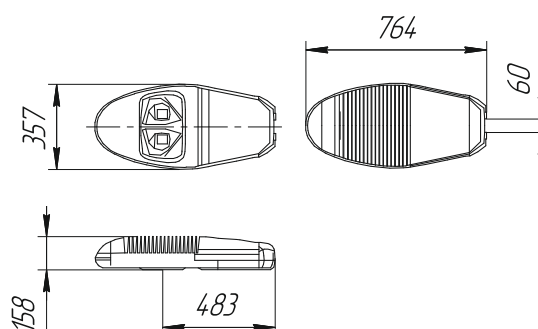


Мощность, Вт	40	50	60	70	80	90	100	120	130	140	
Масса, кг	7,7					12					

ВЭЛАН-02 исполнение «КОБРА2», мощность до 100 Вт



ВЭЛАН-02 исполнение «КОБРА2», мощность до 150 Вт



Мощность, Вт	40	50	60	70	80	90	100	120	130	140	150
Световой поток, Лм	5130	5700	6575	7076	8678	9948	12430	13807	15080	16177	19092
Масса, кг	12,1	12,3	12,3	12,3	12,3	12,3	12,9	12,9	13	13	13