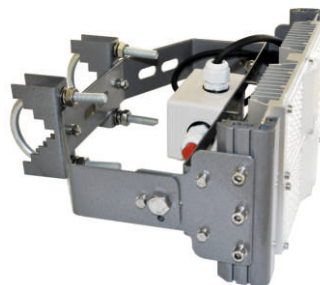
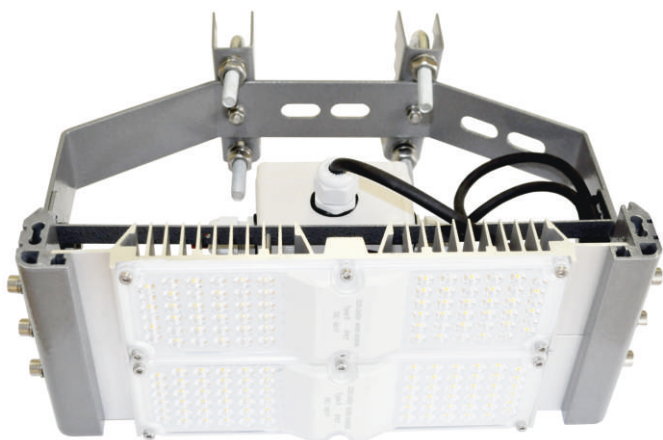


Модульный светильник ВЭЛАН-06



Назначение

Общепромышленные модульные светильники ВЭЛАН-06 предназначены для общего освещения производственных помещений, складов, логистических центров, площадей и улиц. Также они могут использоваться для декоративного освещения зданий и архитектурных построек.

Особенности

- Инновационная технология ac-hv* позволяет отказаться от обычного драйвера, количество электронных компонентов сокращается на 90%, что повышает отказоустойчивость в разы.
- В 2,5 – 3 раза легче существующих аналогов.
- Имеет конструкцию из взаимозаменяемых облегченных модулей мощностью 20,30, 40, 50 и 60 Вт.
- Универсальность, легкость в эксплуатации.
- Каждый модуль работает независимо, нет необходимости демонтировать весь светильник в случае повреждения одного модуля. Заменяется только этот модуль, что гарантирует постоянное наличие освещения объектов и территорий.
- Высокоэффективная оптическая система.
- Мгновенное включение при температуре - 60°С.
- Высокая прочность и виброустойчивость.
- Степень защиты IP66.
- Возможность как тупикового, так и транзитного подключения питающего кабеля.
- Возможность регулирования угла наклона светильника в исполнении «КОБРА».

* ac-hv – бездрайверная система управления работой светильников.

Конструкция

Светильник состоит из отдельных модулей, закреплённых на общей раме. Модули подсоединяются к клеммной распределительной коробке. Модуль состоит из радиатора, платы со светодиодами и защитного светопропускающего элемента. Защитный светопропускающий элемент из поликарбоната – особо прочен, с высокой светопропускающей способностью. Защита светодиодных источников света от пыли и влаги достигается с помощью силиконового уплотнения, сохраняющего свою эластичность в течение длительного промежутка времени. Силикон стоек как к высоким, так и низким температурам (вплоть до -70°С).

Светильник может крепиться на любую плоскую поверхность, подвешиваться на рым-болтах или крепиться на трубную опору с наружным диаметром до 65 мм.

Источники света

- | Сверхъяркие светодиоды.

Технические характеристики

Напряжение питания	230В AC/DC ±10%
Мощность применяемых модулей	20, 30, 40, 50 и 60 Вт
Стандартная мощность модульного светильника:	40, 50, 60, 70, 80, 90, 100, 120, 150, 180, 200, 240, 250, 300, 350, 360, 400, 420, 450, 480, 500, 540, 600 Вт
Стандартная мощность исполнения "КОБРА":	40, 50, 60, 70, 80, 90, 100, 120, 150, 180, 200, 240, 250, 300 Вт
По заказу:	Любые мощности от 20Вт и больше, с шагом в 10Вт
По спец.заказу	до 1080 Вт с шагом в 10 Вт
Температура свечения	4000-5700 К
Цветовой индекс Ra	>80
Эффективность свечения	>100 лм/Вт
Степень защиты от внешних воздействий	IP66
Температура окружающей среды	от - 60°С до +55°С
Коэффициент мощности	cos φ > 0,95
КПД	>90%
Диаметр подводимого кабеля	7-12 мм
Номер технических условий	ТУ 3461-015-00213569-2010

Структура условного обозначения

ВЭЛАН-06 - СД.Л.Х1 - Х2 - Х3 - Х4

ВЭЛАН-06 – светильник общепромышленный модульный, со светодиодным источником света;

СД.Л. – тип применяемой лампы: светодиоды;

Х1 – суммарная мощность светодиодов (Вт): 20, 30, 40, 50, 60, 70, 80, 90, 100, 120, 150, 180, 200, 240, 250, 300, 350, 400, 420, 450, 480, 500, 540, 600 Вт (*по спец. заказу до 1080 Вт*); исполнение «Кобра» - мощность до 300 Вт.

Х2 – тип крепления: С – на скобе; О – на опоре; Р- на рым-болтах; «КОБРА» - в случае исполнения для уличного освещения с креплением на трубе.

Х3 – вид климатического исполнения и категория размещения по ГОСТ 15150: УХЛ1.

Х4 – условное обозначение фотометрической кривой: 60, 90, 120.

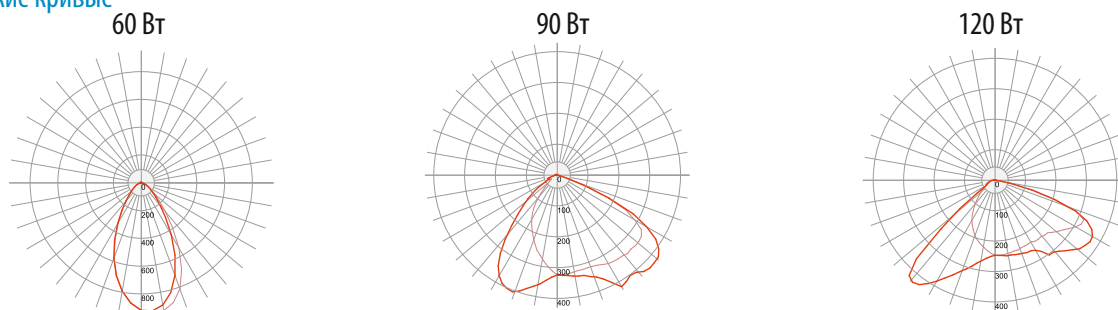
(см. «Фотометрические кривые»). Допускается не указывать.

Пример формулировки заказа: обозначения светодиодного светильника, суммарной мощностью 100Вт, с креплением на скобе, климатического исполнения и категории размещения УХЛ1, с фотометрической кривой 120: **«ВЭЛАН-06-СД.Л. 100-С-УХЛ1-120»**. Если требуется светильник с транзитным подключением питающего кабеля, после маркировки светильника необходимо добавить (транзит).

Комплектность поставки

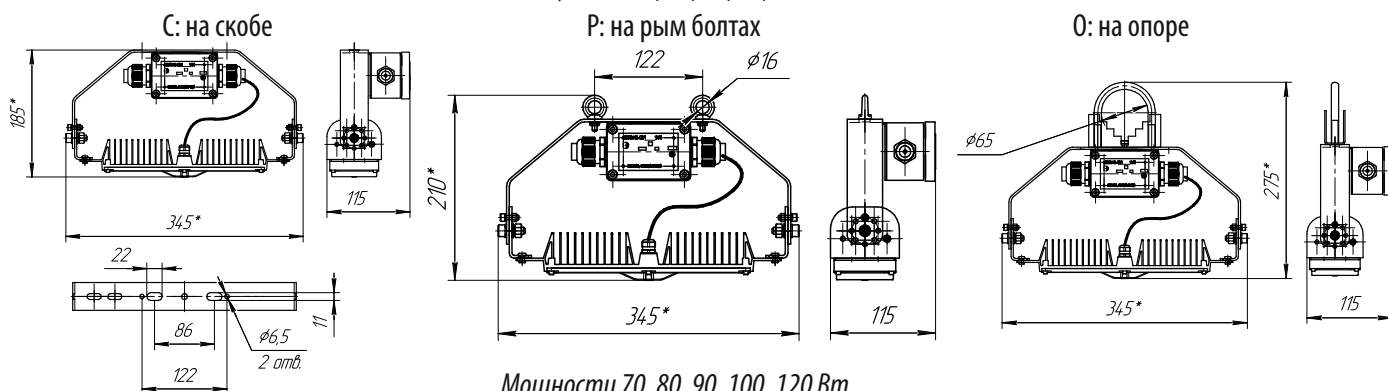
Светильник поставляется в комплекте со светодиодным источником света, выбранным типом крепления, соединительной коробкой с кабельным вводом диаметром 7-12 мм для небронированного кабеля. По спец. заказу возможно исполнение светильника для транзитного подключения питающего кабеля.

Фотометрические кривые

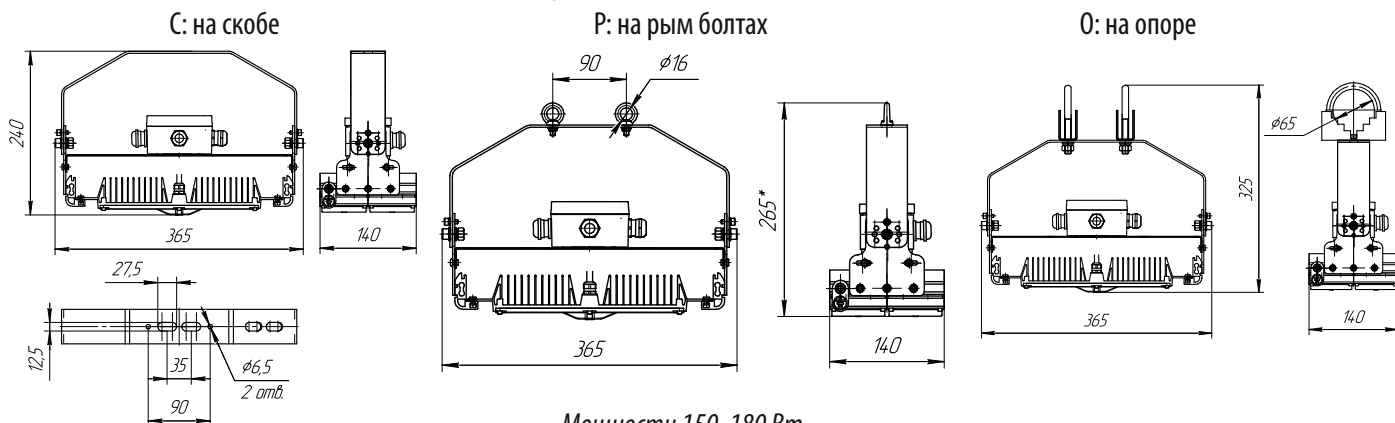


Габаритные, монтажные и установочные размеры

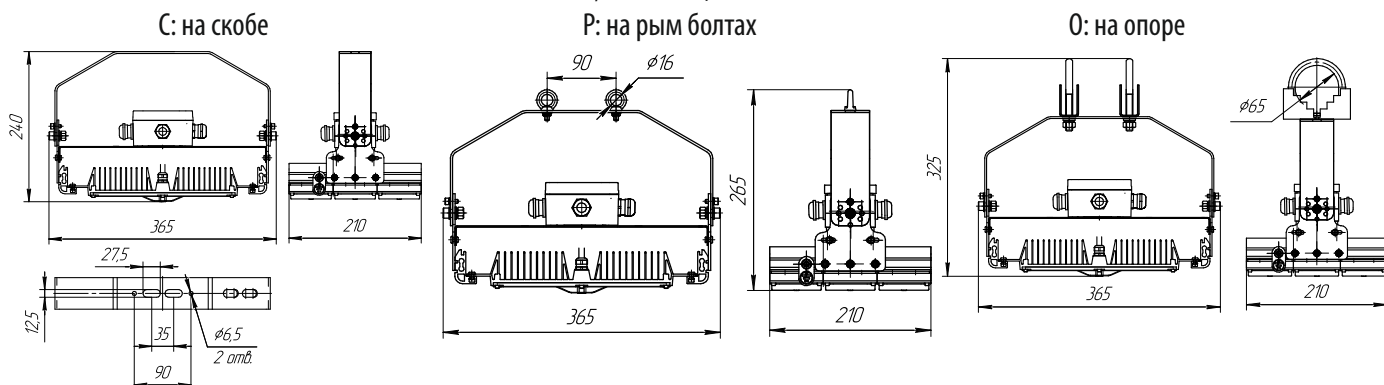
Мощности 20, 30, 40, 50, 60 Вт



Мощности 70, 80, 90, 100, 120 Вт

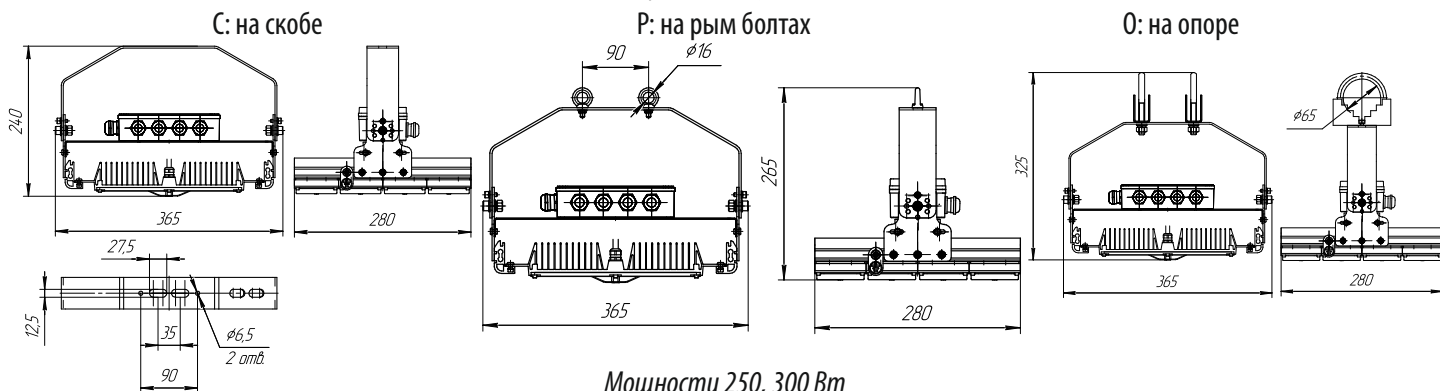


Мощности 150, 180 Вт

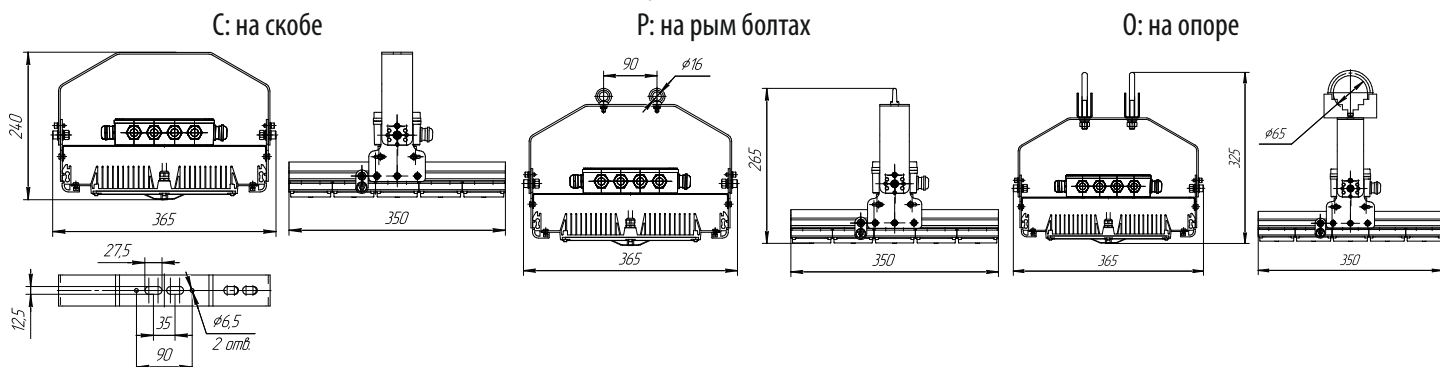


Мощность, Вт	20	30	40	50	60	70	80	90
Модули (кол-во x мощность, Вт)	1x20	1x30	1x40	1x50	1x60	1x40 + 1x30	2x40	1x50 + 1x40
Световой поток, Лм	2633	3598	4379	5683	6405	7977	8758	10062

Мощности 200, 240 Вт

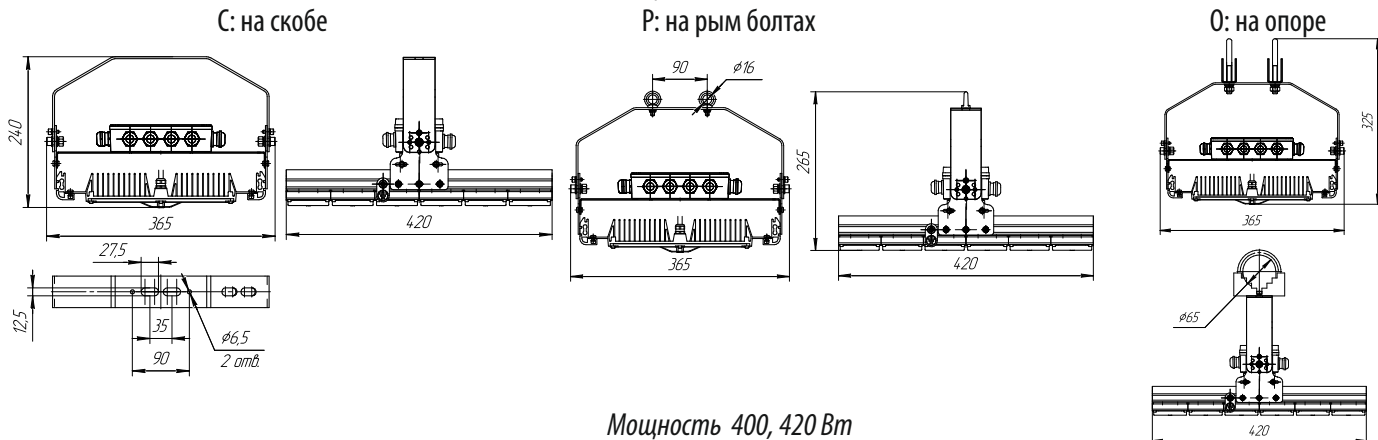


Мощности 250, 300 Вт

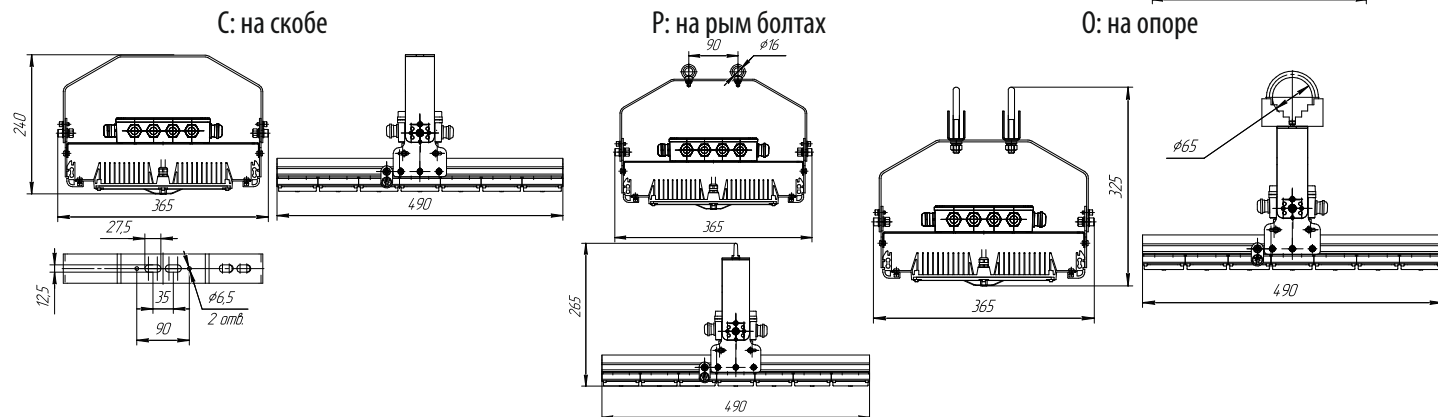


Мощность, Вт	100	120	150	180	200	240	250	300
Модули (кол-во x мощность, Вт)	1x60 + 1x40	2x60	2x60 + 1x30	3x60	3x60 + 1x20	4x60	3x60+1x50+1x20	5x60
Световой поток, Лм	10784	12810	16408	19215	21848	25620	27531	32025

Мощность 350, 360 Вт



Мощность 400, 420 Вт

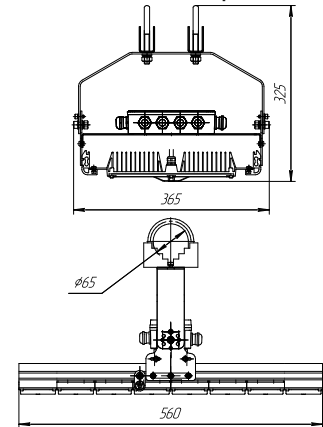
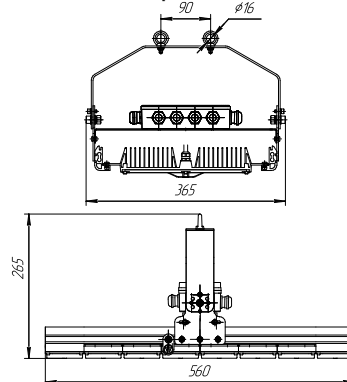
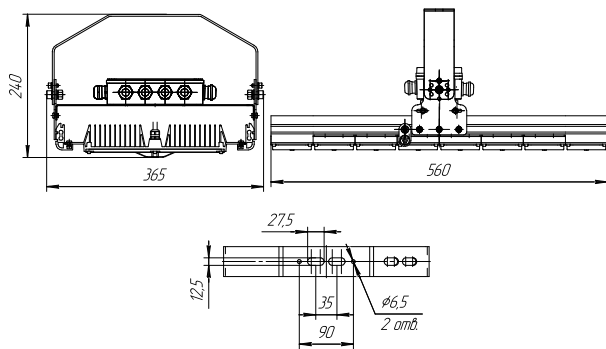


Мощность 450, 480 Вт

С: на скобе

Р: на рым болтах

О: на опоре

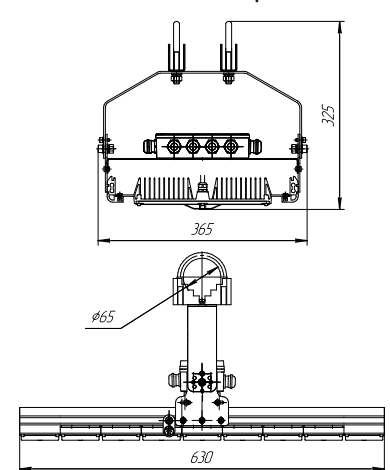
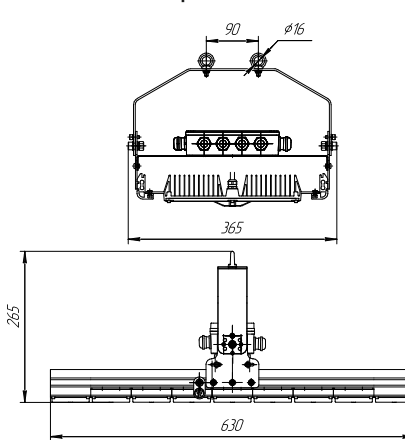
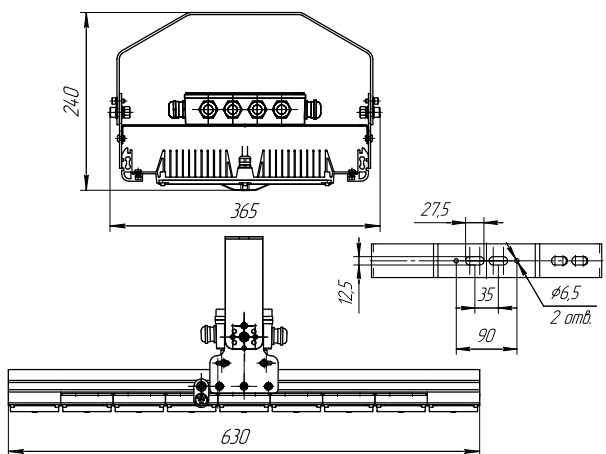


Мощность 500, 540 Вт

С: на скобе

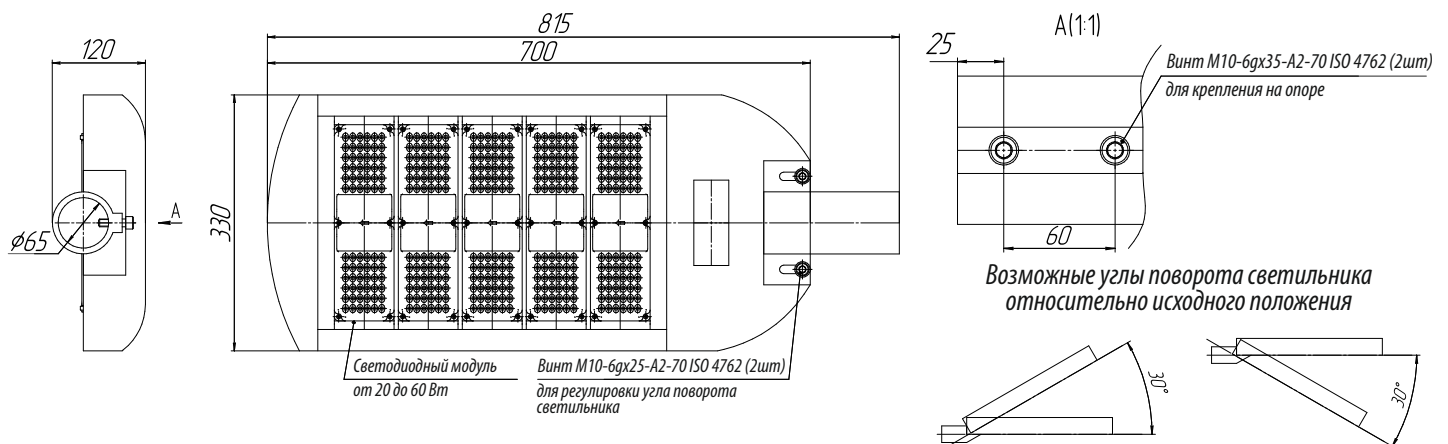
Р: на рым болтах

О: на опоре

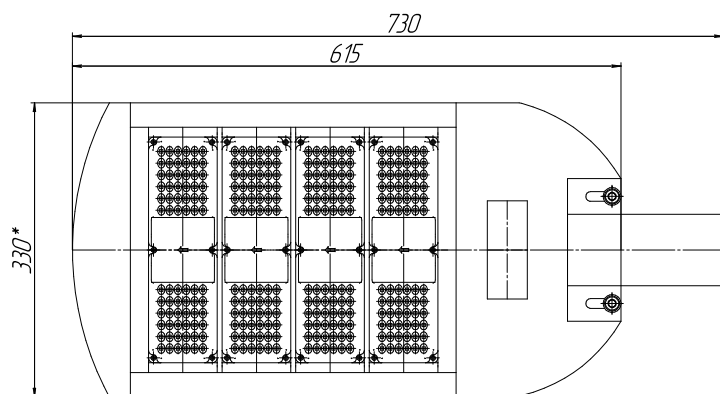


Мощность, Вт	350	360	400	420	450	480	500	540	600
Модули (кол-во х мощность, Вт)	5x60 + 1x50	6x60	6x60 + 1x40	7x60	7x60 + 1x30	8x60	8x60 + 1x20	9x60	10x60
Световой поток, Лм	37708	38430	42809	44835	48433	51240	53873	57645	64050

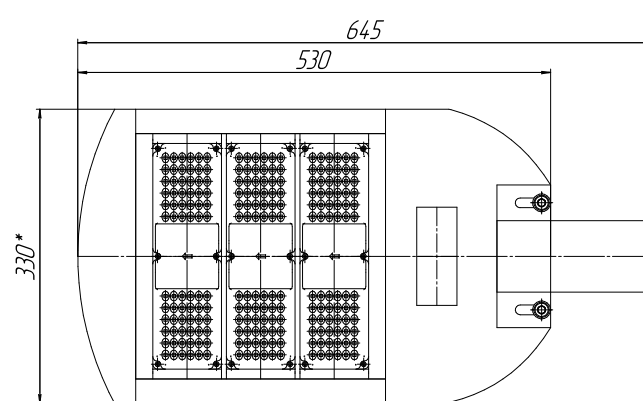
ВЭЛАН-06-СД.Л.-КОБРА (кол-во модулей - 5), мощность - 100-300 Вт



ВЭЛАН-06-СД.Л.-КОБРА (кол-во модулей - 4),
мощность - 80-240 Вт



ВЭЛАН-06-СД.Л.-КОБРА (кол-во модулей - 3),
мощность - 60-180 Вт



ВЭЛАН-06-СД.Л.-КОБРА (кол-во модулей - 2),

