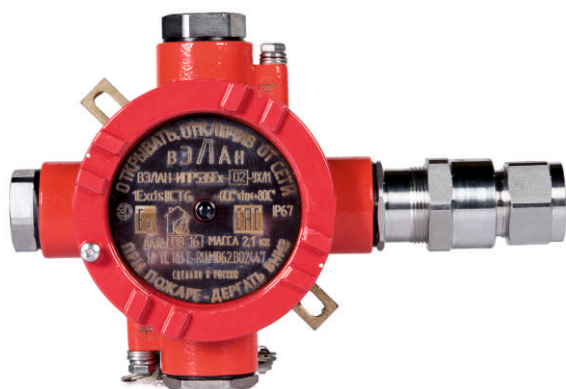




Извещатель пожарный ручной ВЭЛАН-ИПР535Ех



1ExdsIICT6



Назначение

Извещатель пожарный ручной взрывозащищенный ИПР535Ех применяется в системах пожарной сигнализации и пожаротушения и предназначен для включения сигнала пожарной тревоги во взрывоопасной зоне и запуска исполнительных механизмов пожаротушения.

Особенности

- Извещатель пожарный взрывозащищенный, в зависимости от исполнения, может обеспечивать передачу тревожного извещения в шлейф пожарной сигнализации или обеспечивать ручной запуск непосредственно исполнительных механизмов системы пожаротушения, минуя пульт управления.

Конструкция

Извещатель состоит из корпуса и крышки, обеспечивающих взрывозащиту типа «Ф». В корпусе расположена электронная плата, герметизированная компаундом, и сигнальные светодиоды. Срабатывание извещателя происходит при выдергивании за кольцо приводного цилиндра с прикреплённой к нему цепочкой. Извещатель прекращает передачу тревожного извещения после возвращения приводного цилиндра в исходное положение. В корпус извещателя вкручен кабельный ввод ВК-Н-ВЭЛ2БМ-М25-Exd-В1,5.

Структура условного обозначения

ВЭЛАН-ИПР535Ех-Х1-Х2

ВЭЛАН-ИПР535Ех - извещатель пожарный ручной взрывозащищенный.

Х1 – индекс, указывающий на модификацию извещателя:

01 - обеспечивает передачу тревожного извещения в шлейф пожарной сигнализации (на пульт управления);

02 - используется для ручного запуска непосредственно исполнительных механизмов системы пожаротушения, минуя пульт управления.

Х2 – климатическое исполнение и категория размещения по ГОСТ 15150 – УХЛ1.

Пример формулировки заказа:

ВЭЛАН-ИПР535Ех-01-УХЛ1

Пример записи обозначения взрывозащищённого ручного пожарного извещателя, обеспечивающего передачу тревожного извещения в шлейф пожарной сигнализации (на пульт управления).

Технические характеристики (общие)

Маркировка взрывозащиты	1ExdsIICT6
Степень защиты от внешних воздействий	IP67
Температура окружающей среды	от -60°C до +80°C
Диаметр подводимого кабеля	11-23 мм
Масса поста	2,5 кг
Номер технических условий	ПИНЮ.425111.001 ТУ

Технические характеристики ВЭЛАН-ИПР535Ех-01-УХЛ1

Максимальный потребляемый ток	не более 70 мА
Максимальный ток через извещатель при включении на замыкание	не более 200 мА
Полное сопротивление извещателя в шлейфе	не более 0,3 Ом
Диапазон питающих напряжений	8-28 В
Максимальный ток при включении на замыкание	300 мА

Технические характеристики ВЭЛАН-ИПР535Ех-02-УХЛ1

Максимально допустимая коммутируемая мощность	не более 10 Вт
Максимально допустимое коммутируемое напряжение	не более 60 В
Максимально допустимый коммутируемый ток (постоянный или переменный)	не более 0,5 А
Диапазон питающих напряжений	10-60 В
Максимальный ток при включении на замыкание	0,5 А

Извещатель ручной ВЭЛАН-ИПР535Ех-01 можно включать в шлейф сигнализации на размыкание (последовательное включение) или на замыкание (параллельное включение).

Устройство ручного пуска ВЭЛАН-ИПР535Ех-02 обеспечивает замыкание цепи при выдергивании приводного элемента.

Извещатель сигнализирует о состоянии цепи с помощью светодиодов.

ВЭЛАН-ИПР535Ех-01:

светится зеленый светодиод - цепь готова к срабатыванию;

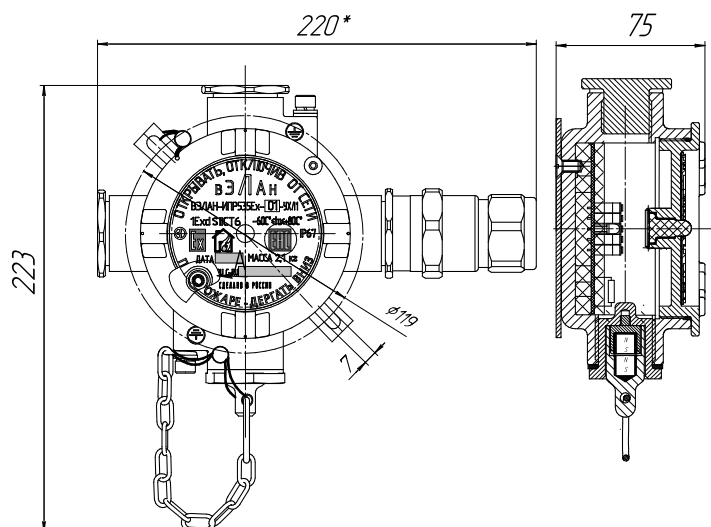
светится красный светодиод - извещатель сработал, происходит передача тревожного сигнала.

ВЭЛАН-ИПР535Ех-02:

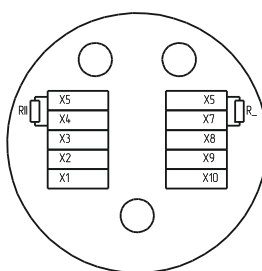
светится зеленый светодиод - цепь готова к срабатыванию;

зеленый светодиод погас - извещатель сработал, цепь замкнута.

Габаритные и присоединительные размеры

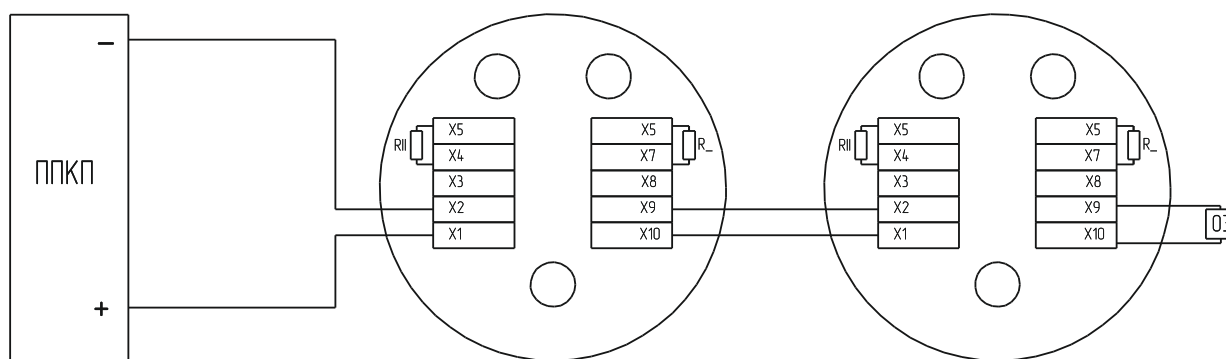


Внешний вид платы ВЭЛАН-ИПР535Ex-01

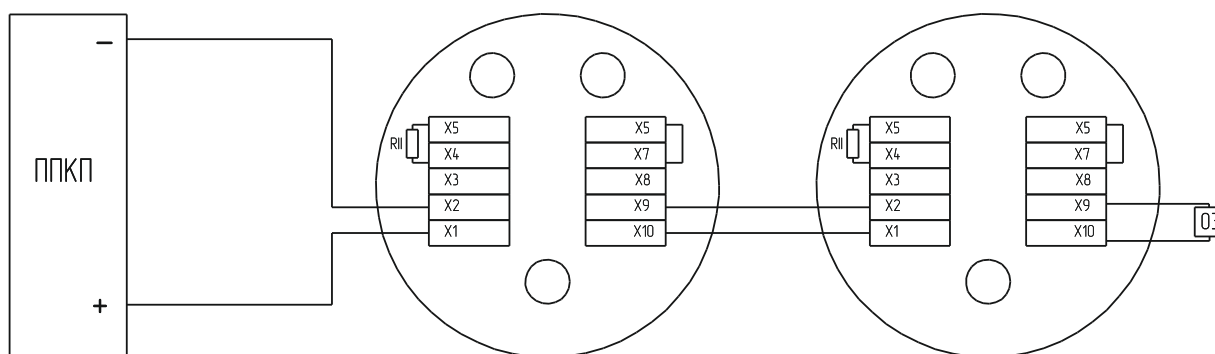


X	Имя	Назначение
1,10	+	«+» питание
2	-	«-» питание
3,8	0	Клеммы заземления
4,5	R//	Резистор разомкнутого ключа
6,7	R_	Резистор замкнутого ключа
9	ПК	Последовательный ключ

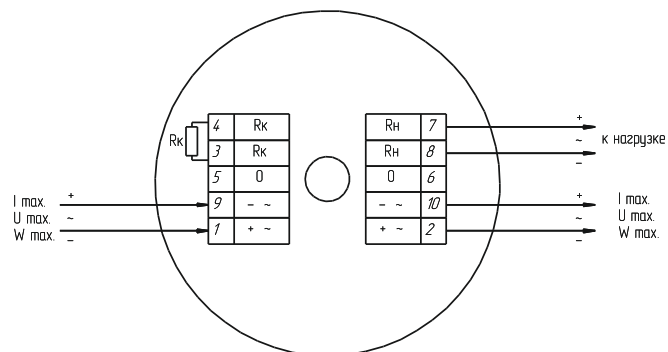
Подключение на размыкание ВЭЛАН-ИПР535Ex-01



Подключение на замыкание ВЭЛАН-ИПР535Ex-01



Подключение ВЭЛАН-ИПР535Ex-02



X	Имя	Назначение
1,2	+	Напряжение питания
3,4	Rk	Резистор контроля цепи
5,6	0	Клеммы заземления
7,8	Rn	Подключение нагрузки
9,10	-	Напряжение питания