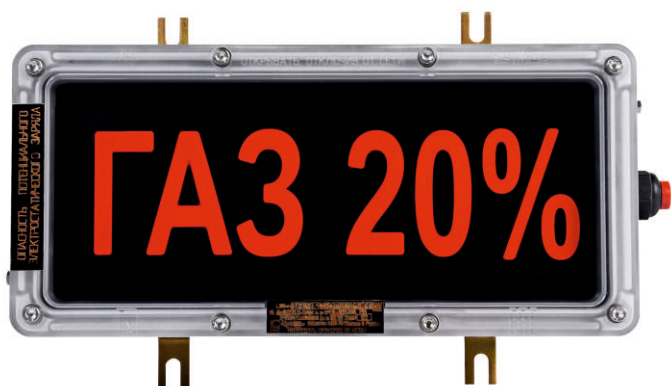


Табло информационное светодиодное (со статической надписью и «бегущей строкой») ВЭЛАН-Т



**1ExsIICT6 X,
1Exs[ib]IICT6 X,
2ExemIICT6 X,
2Exem[ib]IICT6 X**



Назначение

Взрывозащищенные светодиодные табло предназначены для использования во взрывоопасных зонах в качестве информационных указателей, а также средств визуального и звукового оповещения.

Особенности

- Подача информации на выбор заказчика посредством: статичной надписи, статичной надписи и звукового сигнала, динамически меняющейся надписи («БЕГУЩАЯ СТРОКА»), динамически меняющейся надписи и звукового сигнала. В случае исполнения табло с «БЕГУЩЕЙ СТРОКОЙ», надпись можно запрограммировать на выполнение ряда визуальных эффектов, таких как: мигание, возврат после ухода (для слова состоящего из не более 5 букв), остановки надписи на необходимое количество времени. Длина надписи практически не ограничена (4000 символов). Возможность вывода надписи на любом языке.
- Применение светодиодных источников света позволяет сократить расходы на обслуживание. Срок службы светодиодов составляет до 100 000 ч.
- Светодиодный источник света при одинаковой освещенности потребляет до десяти раз меньше энергии, чем лампа накаливания.
- Коррозионностойкие материалы корпуса табло со специальным покрытием обеспечивают длительный срок службы.
- Два типа крепления с возможностью транзитной прокладки кабеля.
- Возможность изготовления с аккумулятором, обеспечивающем работу табло до 90 минут при аварийном отключении напряжения.
- Возможность изготовления табло ВЭЛАН-Т «Бегущая строка» с выводом до 4 независимых друг от друга текстовых сообщений.
- Надпись «Бегущей строки» красного, жёлтого или зеленого цвета видна в любых условиях при любом фоновом освещении.

Конструкция

Взрывозащищенное информационное табло представляет собой корпус прямоугольной формы из алюминиевого сплава. С лицевой стороны корпус закрывается прозрачной крышкой из поликарбоната. Резьбовые отверстия на задней стенке корпуса надежно фиксируют положение табло при монтаже на вертикальных и горизонтальных плоскостях. На корпусе установлен винт заземления. В состав табло входит аккумуляторный блок, что позволяет работать табло в аварийном режиме при отсутствии сетевого питания. На табло устанавливается один или два кабельных ввода. Наличие двух кабельных вводов позволяет выполнить транзитную прокладку кабеля питания. Через кабельные вводы проводится гибкий или бронированный кабель питания диаметром до 17мм.

Внутри корпуса табло со статичной надписью расположены аккумуляторная батарея (блок АБ) с подогревом и секции, залитые компаундом. Две секции со светодиодными линейками залиты оптическим компаундом, плата электропитания ПТ, блок преобразователя (блок БЭП) и звуковой пьезоизлучатель залиты изоляционным компаундом. Взрывозащищенное табло со статичной надписью, в соответствии с заказом потребителя, может поставляться без звукового пьезоизлучателя с блоком БЭП и без блока АБ.

Внутри корпуса табло с бегущей строкой расположены : плата бегущей строки ПБС, плата питания ПТ, блок БЭП и звуковой пьезоизлучатель - все блоки залиты компаундом. Внутри корпуса также смонтирована батарея аккумуляторов (блок АБ) с подогревом. Табло с бегущей строкой, в соответствии с заказом потребителя, может поставляться без пьезоизлучателя с блоком БЭП и без блока АБ.

Табло имеет два типа крепления: Н - настенное; П - потолочное.

Технические характеристики

Маркировка взрывозащиты	1ExsIICT6 X, 1Exs[ib]IICT6 X, 2ExemIICT6 X, 2Exem[ib]IICT6 X
Степень защиты от внешних воздействий	IP66
Потребляемая мощность, не более: - без аккумуляторного блока	табло со статичной надписью - 6 Вт; табло с бегущей строкой - 8 Вт
- с аккумуляторным блоком	табло со статичной надписью - 19 Вт; табло с бегущей строкой - 21 Вт
Напряжение питания номинальное: - переменного тока 50/60 Гц - постоянного тока	от 24 до 230 В от 12 до 230 В
Тип источника света	светодиоды
Уровень звукового давления на расстоянии (1м±0,05) м от звукового оповещателя, не менее	85 дБ
Частота звуковых сигналов в пределах полосы	200-5000 Гц
Емкость аккумулятора	1,9 Ач
Время полной зарядки аккумулятора	30 ч
Время работы от аккумулятора	1,5 ч
Диаметр подводимого кабеля	8-17 мм
Количество и сечения подсоединяемых жил	3х(1,5-2,5) мм ² (L+N+PE)
Температура окружающей среды	УХЛ1 от - 60°С до + 55°С ОМ1 от - 40°С до + 45°С
Номер технических условий	ПИНЮ.676147.099 ТУ

Наименование исполнения	ВЭЛАН-Т со статичной надписью		ВЭЛАН-Т со статичной надписью и звуковым оповещателем		ВЭЛАН-Т с бегущей строкой	ВЭЛАН-Т с бегущей строкой и звуковым оповещателем
	1ExsIICT6 X	2ExemIICT6 X	1Exs[ib]IICT6 X	2Exem[ib]IICT6 X	2ExemIICT6 X	2Exem[ib]IICT6 X
Маркировка взрывозащиты						
Масса, кг:						
без АБ	3,4	3,4	3,9	3,9	3,7	4,2
с АБ	3,7	3,7	4,2	4,2	4,1	4,5

Комплектность поставки

Табло поставляется, укомплектованное согласно спецификации. По умолчанию табло комплектуется одним или двумя кабельным вводами ВК-П-ВЭЛ-М25 для небронированного кабеля.

Взамен поставляемых по умолчанию кабельных вводов заказываются:

- ВК-Х-ВЭЛ1БМ-М25-Ехе для бронированного кабеля;
- ВК-Х-ВЭЛ1БТ-М25-Ехе-Г3/4 для бронированного или небронированного кабеля проложенного в трубе;
- ВК-Х-ВЭЛ1БТ-М25-Ехе-Г3/4 и муфту ММРн-20 для бронированного или небронированного кабеля проложенного в металлорукаве.

Примечание: вместо буквы «Х» ставится один из трёх вариантов исполнения:

- С- сталь с кадмиевым покрытием;
- Н - нержавеющая сталь;
- Л - латунь с никелевым покрытием.

Структура условного обозначения

ВЭЛАН-Т - X1 - X2 - X3/X4 - (X5 X6) X7 - X8 - X9 - X10 - X11

ВЭЛАН-Т – информационное табло взрывозащищенное.

X1 – тип крепления: Н – настенное, П – потолочное.

X2 – информационная надпись.

ПРИМЕЧАНИЕ: информационная надпись может быть выполнена как по заказу, так и выбрана из ряда типовых («ВЫХОД», «ВЫХОД НАЛЕВО», «ВЫХОД НАПРАВО», «НЕ ВХОДИТЬ», «ПОЖАР», «ГАЗ», «БЕРЕГИСЬ ЭЛЕКТРОПОЕЗДА», «ПЕНА», «АЭРОЗОЛЬ» и т.д.)

Для табло с бегущей строкой указывается надпись «БЕГУЩАЯ СТРОКА», а в примечании к заказу дается текст надписи, ее цвет и алгоритм вывода.

X3 – цвет букв надписи: Б – белый, К – красный, Ж – желтый, С – синий, З – зеленый, Ч – черный. Для табло «БЕГУЩАЯ СТРОКА» цвет букв надписи: К – красный, Ж – желтый, З – зеленый.

X4 – цвет фона: Б – белый, К – красный, Ж – желтый, С – синий, З – зеленый, Ч – черный. Для табло «БЕГУЩАЯ СТРОКА» цвет фона не указывается.

X5 – номинальное напряжение питания, В: 12, 24, 36, 110, 127, 230.

X6 – тип тока: АС – переменный, DC – постоянный.

X7 – индекс «А», означающий наличие в табло аккумулятора.

При отсутствии аккумулятора индекс не указывается.

X8 – подвод электропитания:

П – справа (один кабельный ввод располагается справа);

Л – слева (один кабельный ввод располагается слева);

ТП – транзит справа (два кабельных ввода располагаются справа);

ТЛ – транзит слева (два кабельных ввода располагаются слева);

ТПЛ – транзит сквозной (один кабельный ввод располагается справа, второй кабельный ввод установлен слева).

X9 – вид климатического исполнения и категории размещения по ГОСТ 15150: УХЛ1 и ли ОМ1.

X10 – надпись «ЗВУК» при наличии звукового оповещателя. При отсутствии звукового оповещателя индекс не указывается.

X11 – маркировка вида взрывозащиты: 1Exs[ib]IICT6 X, 1ExsIICT6 X, 2ExemIICT6 X, 2Exem[ib]IICT6 X.

ПРИМЕЧАНИЕ: Знак «Х» в маркировке взрывозащиты означает «ОПАСНОСТЬ ПОТЕНЦИАЛЬНОГО ЭЛЕКТРОСТАТИЧЕСКОГО ЗАРЯДА!» и особые условия эксплуатации: протирка поверхности табло допускается только влажной тканью.

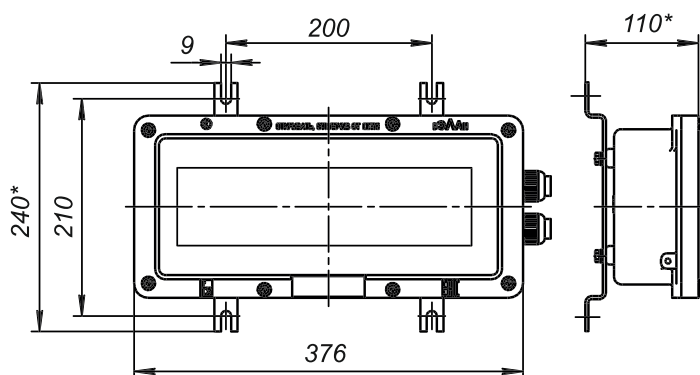
Пример формулировки заказа:

ВЭЛАН-Т-П-«ВЫХОД»-Б/З-(230АС)А-ТЛ-УХЛ1-1ExsIICT6 X

что соответствует обозначению табло со статичной надписью, потолочным типом крепления, надписью «ВЫХОД», белым цветом букв на зеленом фоне, номинальное напряжение питания 230В переменного тока, с возможностью работы от аккумулятора, с транзитным левым подводом, маркировкой взрывозащиты 1ExsIICT6 X, климатическим исполнением и категорией размещения УХЛ1.

Габаритные и присоединительные размеры

Н - настенное крепление



П - потолочное крепление

