

Индикатор светодиодный взрывозащищенный ИС



Ex e I Mc U/Ex e II Gb U, Ex d I Mb U/Ex d IIC Gb U, ExelU/ExelIU, ExdIU/ExdIICU



Назначение

Индикаторы световые ИС предназначены для встраивания во взрывозащищенное оборудование, например посты ПВК, шкафы типа ШУС и др. Изделия разработаны на основе светодиодных коммутаторных ламп СКЛ18 и выполнены в двух основных исполнениях:

ИС-d - предназначены для встраивания во взрывонепроницаемые оболочки взрывозащищенного оборудования I и II групп (PB, IIA, IIB, IIC);

ИС-e - предназначены для встраивания в оболочки оборудования повышенной надежности против взрыва I и II групп (PI, IIA, IIB, IIC).

Особенности

- Большое количество возможных цветов свечения и номинального напряжения даёт световым индикаторам универсальность в применении.
- Простота конструкции делает индикаторы крайне надёжным оборудованием.

Конструкция

Индикатор световой состоит из корпуса, светофильтра и контргайки. Корпус индикатора представляет собой неразборную конструкцию из штуцера, светодиодной лампы СКЛ18 и двух пар винтовых зажимов ЗВИ залитых эпоксидным компаундом ЭД-20.

Структура условного обозначения

ИС - X1 - X2 - X3 - X4 V1,5

ИС – индикатор световой.

X1 – индекс, указывающий на маркировку взрывозащиты:

e – с маркировкой взрывозащиты ExelU/ ExelIU,

d – с маркировкой взрывозащиты ExdIU/ ExdIICU.

X2 – цвет свечения: Л – зеленый, К – красный, Ж – желтый, С – синий, Б – белый, Р – оранжевый, КЛ – двуцветный (красный, зелёный).

X3 – вариант цветового исполнения:

1 – с неокрашенным светофильтром и окрашенной колбой светодиодной лампы;

2 – с окрашенным светофильтром и неокрашенной колбой светодиодной лампы;

3 – с окрашенными в необходимый цвет и светофильтр и колба светодиодной лампы;

4 – с неокрашенным светофильтром и двуцветной светодиодной лампой (красный/зелёный).

X4 – напряжение питания (вольт – в формулировке «В» не пишется): 6, 12, 24, 36, 60, 110, 127, 220, 380.

V1,5 – климатическое исполнение и категория размещения по ГОСТ 15150.

Пример формулировки заказа:

ИС-e-K3-24 V1,5

Индикатор световой с маркировкой взрывозащиты Ex e I Mc U/Ex e II Gb U с красным цветом свечения, напряжение питания 24В с окрашенным светофильтром и колбой светодиодной лампы.

Технические характеристики

Маркировка взрывозащиты:

ИС-e

ИС-d

Ex e I Mc U/Ex e II Gb U, ExelU/ ExelIU
Ex d I Mb U/Ex d IIC Gb U, ExdIU/ ExdIICU

Степень защиты от внешних воздействий

IP66

Материал штуцера:

ИС-d

ИС-e

никелированная латунь;
морозостойкий ударопрочный
армамид

Материал светофильтра

морозостойкий ударопрочный
поликарбонат (макролон)

Номинальное напряжение (AC,DC), В

6,12,24,36,60,110,127,220,380

Потребляемая мощность не более

2 Вт

Потребляемый ток не более

18 мА

Наработка на отказ

50 000 час

Сечение подключаемых проводников

до 2,5 мм²

Масса индикатора

ИС-e - 0,11 кг
ИС-d - 0,15 кг

Цвета свечения

К - красный, Л - зелёный, Ж -
жёлтый, С - синий, Б - белый,
Р - оранжевый, КЛ - двуцветный
(красный,зелёный)

Температура окружающей среды

от - 60°С до + 55°С

Вид климатического исполнения

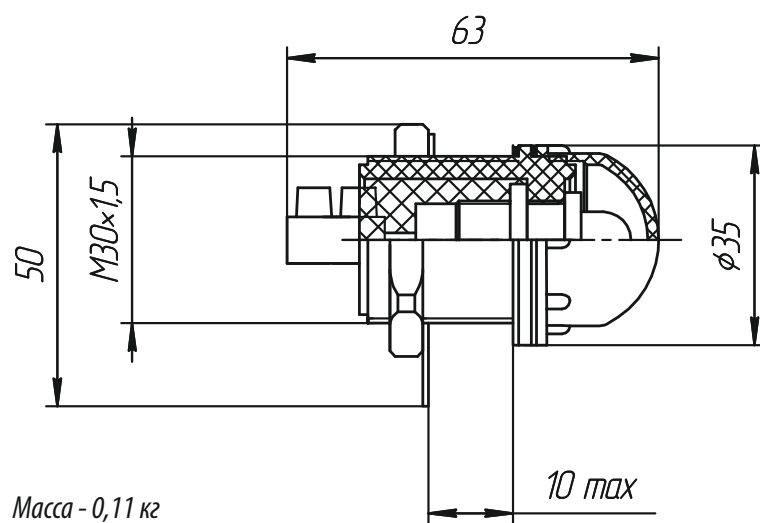
V1,5

Номер технических условий

ПИНЮ.685564.001 ТУ

Габаритные и присоединительные размеры

Индикатор световой ИС-е



Индикатор световой ИС-д

