

## Клавишный выключатель КВВ



1 Ex e d IIC T6 Gb



### Назначение

Клавишный выключатель взрывозащищенный КВВ предназначен для включения и прекращения подачи электроэнергии к приводам и другим электрическим устройствам во взрывоопасных зонах в соответствии с маркировкой взрывозащиты.

### Особенности

- Благодаря лабиринтному уплотнению крышки корпуса обеспечивается высокий уровень защиты от влаги и пыли.
- Материалы, используемые для изготовления устройства, отличаются высокой степенью надежности и хорошо зарекомендовали себя при внутреннем и наружном монтаже на химических установках и устройствах, работающих в открытом море.
- Выключатель оборудован клавишей с большой рабочей поверхностью, что позволяет переключать его, не снимая защитных перчаток. На аппарате имеется защитный бортик для предотвращения непредусмотренного переключения.
- Выключатель снабжен рычагом со светящейся табличкой, не содержащей радиоактивных добавок. Поворот нижней части позволяет переместить ввод провода на верхнюю сторону.

### Конструкция

Клавишный выключатель состоит из корпуса, крышки, клавиши с подпружиненными кулачками и блока контактного с двумя подпружиненными траверсами. Клавиша закреплена в крышке. Блок контактный с винтовыми зажимами располагается внутри корпуса. Крышка имеет защитный бортик для предотвращения непредусмотренного переключения. Клавишный выключатель может укомплектовываться одним или двумя кабельными вводами. Варианты комплектования кабельными вводами показаны ниже.

### Структура условного обозначения

**КВВ - X1 - X2 x X3 - X4**

**КВВ** – взрывозащищенный клавишный выключатель.

**X1** – схема переключения:

- 1 – «двухсторонний переключатель» (2 н.р.);
- 2 – «реверсирующий переключатель» (1н.з.);
- 3 – «клавишный выключатель» (1н.з.+1н.р.)

**X2** – количество кабельных вводов: 1 или 2.

**X3** – резьба пластикового ввода: M16, M20 или M25.

**X4** – вид климатического исполнения и категория размещения: УХЛ2.

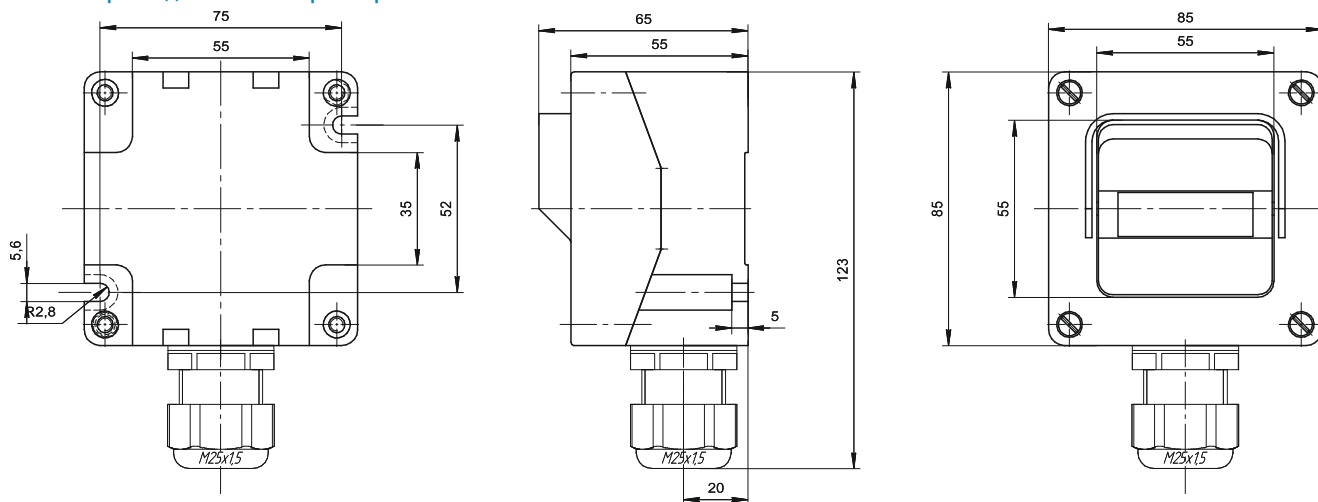
### Пример формулировки заказа: КВВ-1-1xM20-УХЛ2

Выключатель со схемой переключения «двухсторонний переключатель» с одним кабельным вводом с резьбой M20.

### Технические характеристики

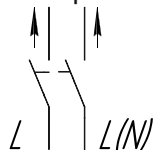
Маркировка взрывозащиты	1 Ex e d IIC T6 Gb
Степень защиты от внешних воздействий	IP66
Материал корпуса	ударопрочный полиамид
Номинальное напряжение	230 В АС
Номинальный ток	16 А
Температура окружающей среды	от - 60°C до + 45°C
Вид климатического исполнения	УХЛ2
Диаметры зажимаемого кабеля в зависимости от установленного кабельного ввода	4- 8 мм. - ВК-П-ВЭЛ- M16 7- 12 мм. - ВК-П-ВЭЛ- M20 8- 17 мм. - ВК-П-ВЭЛ- M25
Контактные зажимы	4 x 2,5 мм <sup>2</sup>
Масса	0,32 кг
Номер технических условий	ТУ 16-89 ИМШБ.642254.017

## Габаритные и присоединительные размеры

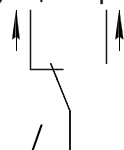


## Схема переключения выключателя

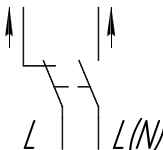
Двухсторонний переключатель



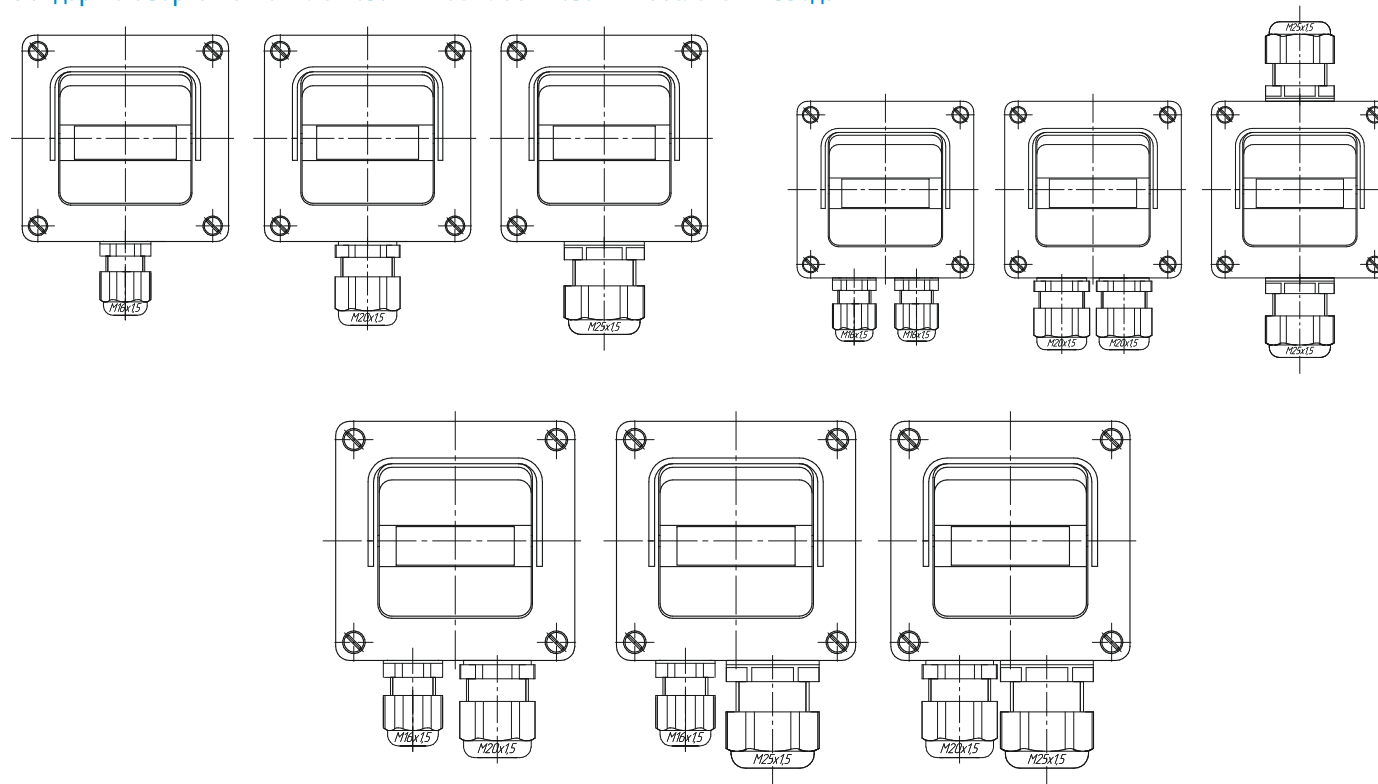
Реверсирующий переключатель



Клавишный выключатель



## Стандартные варианты комплектования КВВ пластиковыми кабельными вводами



**Внимание:** два пластиковых кабельных ввода M25x1,5 на одну сторону не помещаются. Их размещение возможно на противоположных сторонах.