

Коробка зажимов для греющих кабелей плоского сечения КЗГ-ВЭЛ



**1Ex e II T5(T4/T3/T2/T1) Gb,
2Ex e II T5(T4/T3/T2/T1) Gb,
2ExelIT5(T4/T3/T2/T1),
Ex tb IIIC T100°C...T450°C**



Назначение

Коробки зажимов КЗГ-ВЭЛ предназначены для соединения и разветвления греющих кабелей плоского сечения в цепях переменного и постоянного тока электроустановок химической, газовой, нефтяной и других отраслях промышленности.

Особенности

- Возможность установки зажимов на различные токи.
- Широкий выбор материала изготовления коробок: пластик, алюминий, конструкционная сталь с антикоррозийным покрытием или нержавеющая сталь.
- Возможность установки на коробки дополнительных индикаторов, например, для индикации наличия напряжения на клеммах.
- Коробки зажимов типа КЗГП-ВЭЛ, КЗГН-ВЭЛ исполнения В1 предназначены для эксплуатации в атмосфере типа IV приморско-промышленной.

Конструкция

Коробки состоят из оболочки, в которой установлены блоки клеммных зажимов, а на боковых стенках взрывозащищенные кабельные вводы. Дополнительно возможна установка взрывозащитного светодиодного индикатора типа ИС. Кабельный ввод-стойка расположен: на стороне D - для коробок КЗГП(М)-ВЭЛ3.1 и КЗГП(М)-ВЭЛ3.2, КЗГП(М)-ВЭЛ4.X, КЗГН(С)-ВЭЛ; на стороне С - для коробок КЗГП(М)-ВЭЛ2.2.

Структура условного обозначения

КЗГХ1-ВЭЛХ2-Х3/Х4П-РЕ/Х5-СК-ХnхХm(Х6)-(ИС V X)-(ДУ-Х)-Х7-В1,5

КЗГ-ВЭЛ - коробка зажимов для монтажа греющих кабелей.

Х1 - материал коробки:

Н – нержавеющая сталь;

С – сталь с антикоррозийным покрытием;

П – пластик (для температурных классов Т5 и Т4);

М – алюминиевый сплав.

Х2 - типоразмер применяемой оболочки.

Х3 - номинальный ток применяемых зажимов в амперах.

Х4 - количество зажимов на указанный номинальный ток.

П - индекс, указывающий на применение пружинных клемм.

При установке винтовых клемм индекс не указывается.

РЕ/Х5 - индекс, указывающий на применение клемм заземления и их количество. В том случае, если клеммы заземления не нужны, индекс не указывается.

СК - кабельный ввод - стойка ВК-Г-ВЭЛ, расположенный на стороне D - для коробок КЗГП(М)-ВЭЛ3.1 и КЗГП(М)-ВЭЛ3.2 и на стороне С - КЗГП(М)-ВЭЛ2.2.

Хn - тип кабельного ввода или заглушки.

Хm - количество кабельных вводов или заглушек каждого типоразмера.

Х6 - сторона установки кабельного ввода: А, В, С или D (по ходу часовой стрелки) при этом стороны А и С - длинные, В и D - короткие.

(ИС V X) – **ИС** - индикатор световой. В том случае, если индикатор не нужен, индекс не указывается: V - напряжение питания, X - цвет индикатора, Л - зеленый, К - красный, Ж - желтый.

(ДУ-Х) - **ДУ** - дренажное устройство.

Х - материал дренажного устройства: Л - латунь; Н - нержавеющая сталь; С - сталь.

Х7 - маркировка взрывозащиты 1 Ex e II T5(T4/T3/T2/T1) Gb, 2 Ex e II T5(T4/T3/T2/T1) Gb, 2ExelIT5(T4/T3/T2/T1).

В1,5 - вид климатического исполнения коробок и категория размещения по ГОСТ 15150.

Пример формулировки заказа:

Коробка зажимов с маркировкой взрывозащиты 1 Ex e II T5 Gb в оболочке типоразмера 3.2, изготовленной из пластика, с 6 зажимами на номинальный ток 41А, с тремя зажимами заземления, с кабельным вводом-стойкой ВК-Г-ВЭЛ, дополнительными кабельными вводами: на стороне А один кабельный ввод с резьбой М32х1,5 для бронированного кабеля из никелированной латуни, с пластиковым кабельным вводом с резьбой М25х1,5 и кабельным вводом из нержавеющей стали с резьбой М25х1,5 для небронированного кабеля на стороне С, со световым индикатором на напряжение 220В желтого цвета, климатического исполнения В и категории размещения 1,5: **КЗГП-ВЭЛ3.2-41/6-РЕ/3-СК-(Л-1БМ-М32)х1(А)-(П-М25)х1(С)-(Н-3-М25)х1(С)-(ИС 220 Ж)-1 Ex e II T5 Gb-В1,5**

Технические характеристики

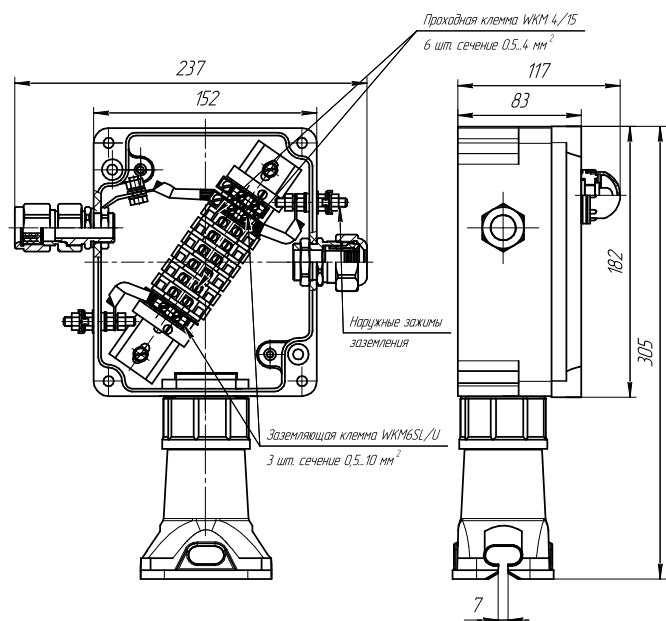
Маркировка взрывозащиты	1Ex e II T5(T4/T3/T2/T1) Gb 2Ex e II T5(T4/T3/T2/T1) Gb 2ExelIT5(T4/T3/T2/T1) Ex tb IIIC T100°C...T450°C
Степень защиты от внешних воздействий	IP66
Климатическое исполнение	В1,5
Материал коробки	пластик, алюминий, конструкционная сталь с антикоррозийным покрытием, нержавеющая сталь
Температура окружающей среды: - стандартное исполнение - по спец. заказу	от -60°C до +50°C от -70°C до +50°C
Номер технических условий	ПИНЮ.685564.001ТУ

Комплектность поставки

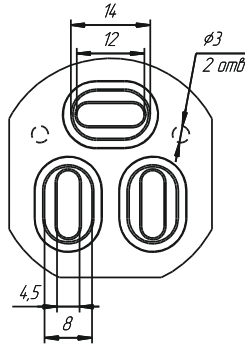
В комплект поставки входит коробка зажимов с заглушенными кабельными вводами. При отсутствии кабельного ввода стойки коробка зажимов поставляется с комплектом крепежа для установки.

Габаритные и присоединительные размеры

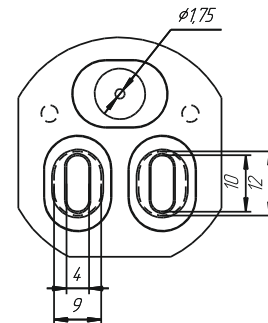
КЗГП(М)-ВЭЛ3.1-28/6-РЕ/3-СК-(Л-1БМ-М32)х1(А)-(Л-3-М32)х1(С)-(ИС220Л)-1 Ex e II T5 Gb-V1,5



Уплотнение для ввода трех плоских кабелей и двух проводников круглого сечения



Уплотнение для ввода двух плоских кабелей и двух проводников круглого сечения и термостата

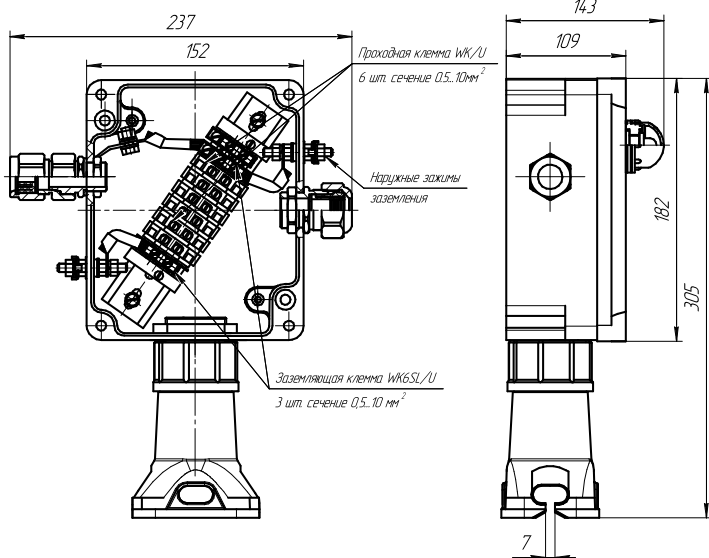


Технические характеристики

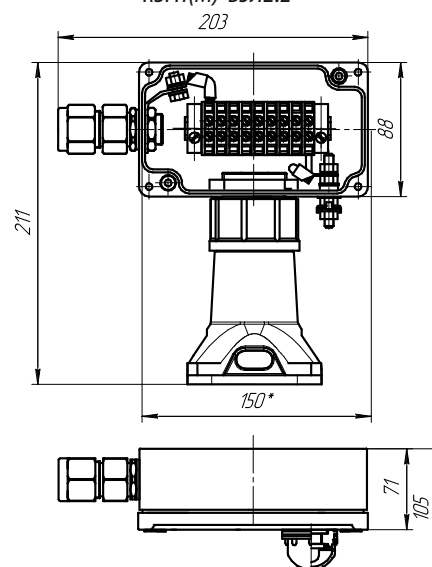
Маркировка взрывозащиты: 1 Ex e II T5 Gb
 Температура окружающей среды: от -60°C до +50°C
 Степень пылевлагозащиты: IP66
 Номинальный ток: до 28А
 Номинальное напряжение: до 380В
Клеммы:
 - 6 клемм для жил сечением от 0,51мм² до 10 мм²;
 - 3 клеммы внутреннего заземления;
 - 2 наружных зажима заземления.

Кабельные вводы:
 - кабельный ввод стойка для плоских кабелей;
 - кабельный ввод ВК-Л-ВЭЛ 3-М32 для силовых небронированных кабелей диаметром от 14 мм до 23 мм;
 - кабельный ввод ВК-Л-ВЭЛ 1БМ-М32 для силовых бронированных кабелей диаметром от 10 мм до 23 мм со снятой броней и от 14 до 30 мм по броне.
 Индикатор световой, напряжение питания 220В, цвет индикатора - зеленый.

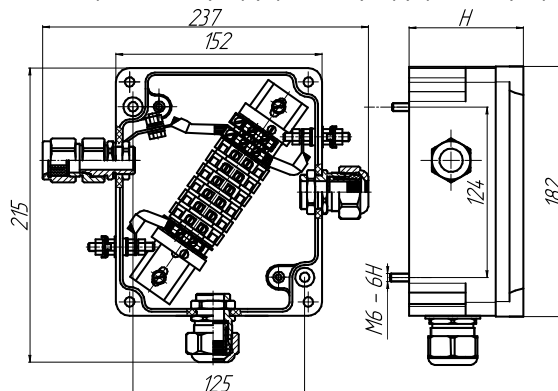
КЗГП(М)-ВЭЛ3.2



КЗГП(М)-ВЭЛ2.2



КЗГП(М)-ВЭЛ3.2-4 1/6-РЕ/3-(Л-1БМ-М20)х1(А)-(Л-3-М32)х1(С)-(Л-3-М32)х1(Д)-1 Ex e II T5 Gb-V1,5



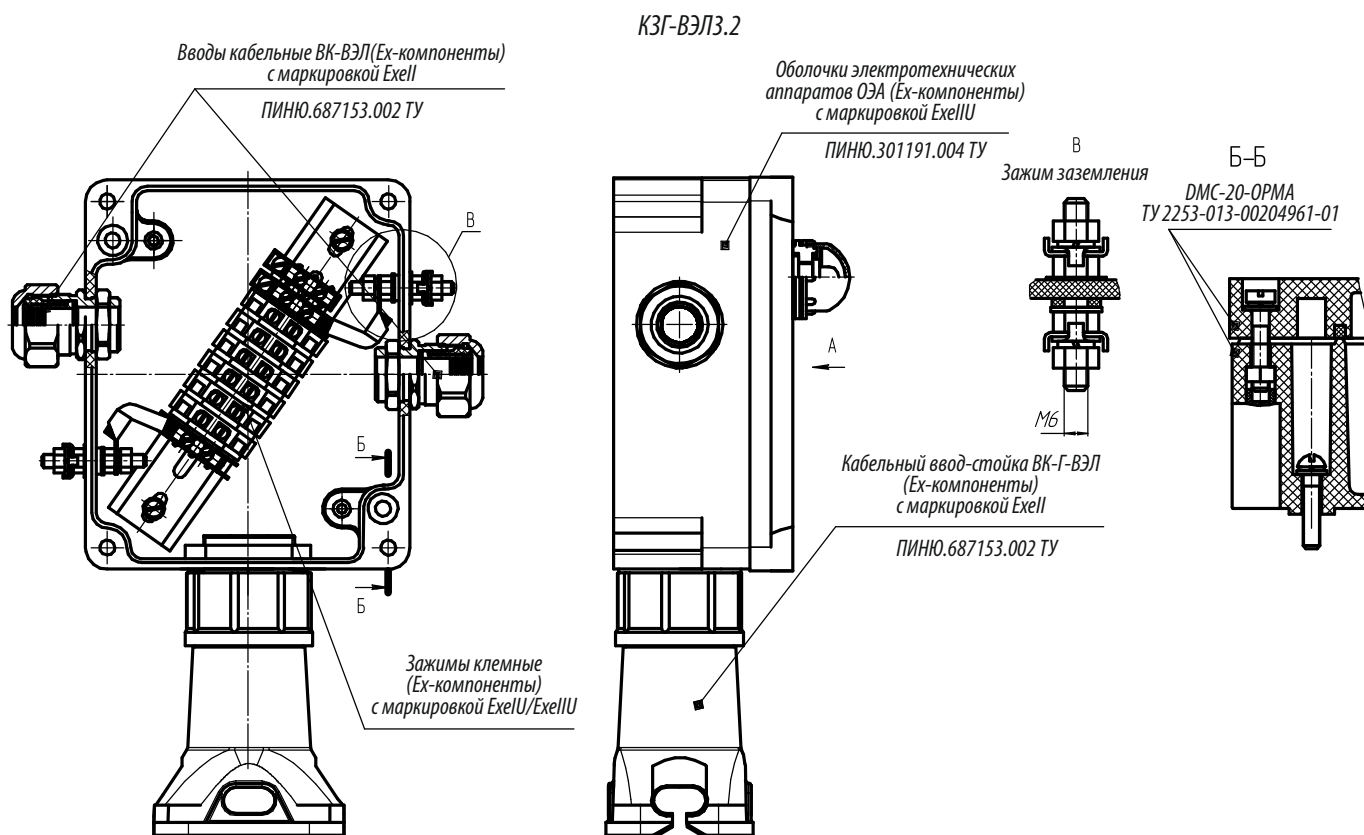


Схема соединений КЗГП(М)-ВЭЛ2.2

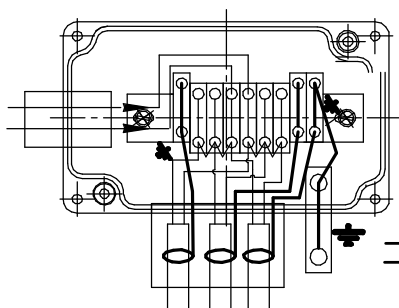
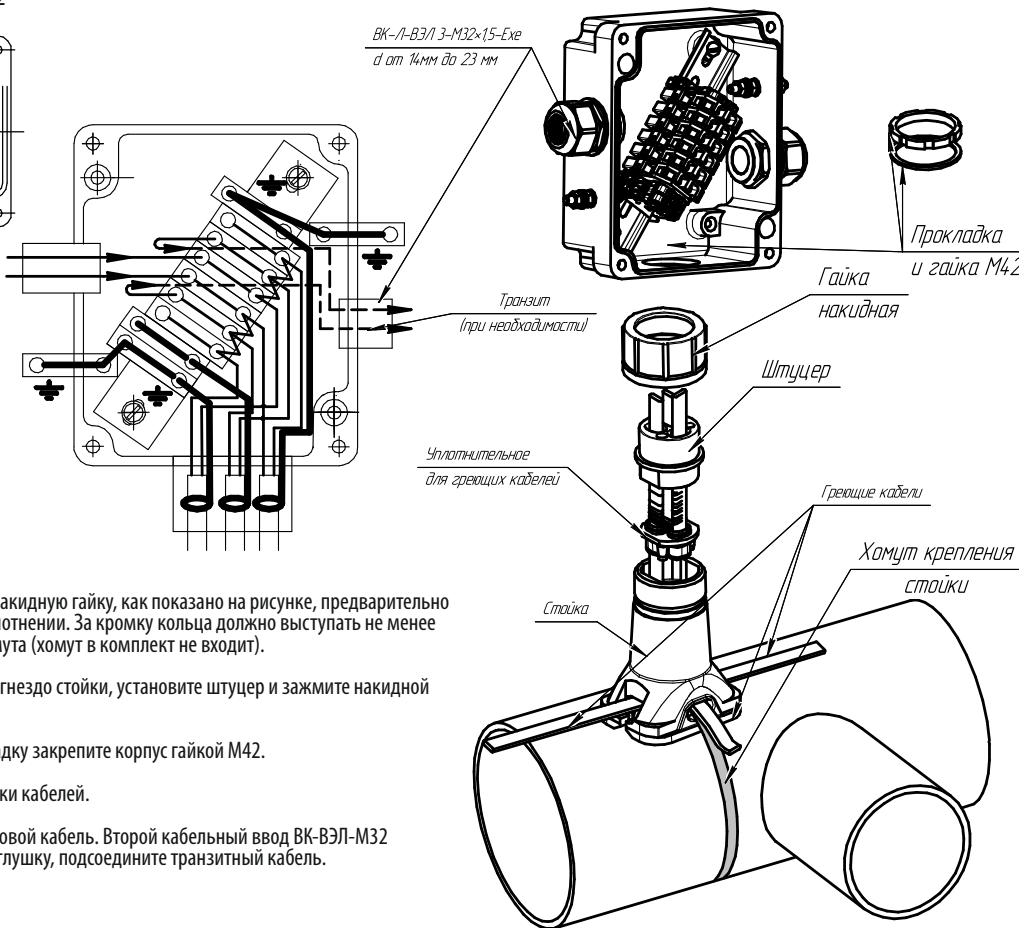


Схема соединений КЗГП(М)-ВЭЛ3.1



1. Пропустите кабель через стойку, уплотнение и накидную гайку, как показано на рисунке, предварительно вскрыв необходимое количество отверстий на уплотнении. За кромку кольца должно выступать не менее 200 мм кабеля. Закрепите стойку при помощи хомута (хомут в комплект не входит).
2. Установите уплотнение совместно с кабелями в гнездо стойки, установите штуцер и зажмите накидную гайкой.
3. Установите корпус на стойку и подложив прокладку закрепите корпус гайкой М42.
4. Проведите монтаж проводов и заземлите оплетки кабелей.
5. Через кабельный ввод ВК-ВЭЛ-М32 введите силовой кабель. Второй кабельный ввод ВК-ВЭЛ-М32 закрыт заглушкой, при необходимости, удалив заглушку, подсоедините транзитный кабель.
6. Закройте коробку крышкой.