

Коробка зажимов общепромышленная КЗПО



Назначение

Общепромышленные коробки зажимов предназначены для соединения и разветвления не бронированных кабелей с оболочкой круглого сечения в цепях переменного или постоянного тока.

Конструкция

Коробка состоит из корпуса и крышки, соединенных друг с другом винтами. В корпусе коробки установлены винтовые контактные зажимы. Коробки выпускаются с привернутыми сальниками (пластмассовыми), кабельными вводами (металлическими) или ступками пластмассовыми уплотнительными.

Структура условного обозначения

КЗПОХ1-Х2/Х3-Х4хХ5(Х6)-В1,5-ПРОМ

КЗПО – коробка зажимов пластиковая общепромышленная.

Х1 – типоразмер коробки, в зависимости от применяемой оболочки: 1.1, 2.1, 3.2, 4.4, 5.1, 5.2.

Х2 - номинальный ток применяемых клемм.

Х3 - количество клемм.

Х4 - типоразмер кабельного ввода, заглушки.

Х5 - количество кабельных вводов, заглушек для каждой из сторон.

Х6 - сторона установки кабельного ввода, заглушки (А, В, С, D).

В1,5 - вид климатического исполнения и категории размещения по ГОСТ 15150.

ПРОМ – общепромышленные коробки.

Пример формулировки заказа:

Коробка зажимов пластиковая габарита 4.4, с 30 винтовыми клеммами на номинальный ток 24А, шестью кабельными вводами ВК-ПО-ВЭЛ-М25 на стороне А, одним кабельным вводом ВК-ПО-ВЭЛ-М25 на стороне В, шестью кабельными вводами ВК-ПО-ВЭЛ-М25 на стороне С и одним кабельным вводом ВК-ПО-ВЭЛ-М25 на стороне D, климатического исполнения и категории размещения В1,5:

КЗПО4.4-24/30-(ПО-М25)х6(А)-(ПО-М25)х1(В)-(ПО-М25)х6(С)-(ПО-М25)х1(Д)-В1,5-ПРОМ.

Технические характеристики

Степень защиты от внешних воздействий	IP66
Материал изготовления коробки	пластик
Площадь сечения жил кабеля	от 0,5 мм ² до 70 мм ² в зависимости от выбранных клеммных зажимов
Диаметр подводимых кабелей	от 4 до 44 мм в зависимости от типоразмера кабельного ввода
Вид климатического исполнения	В1,5
Температура окружающей среды	от -60°С до +55°С

Характеристики клемм

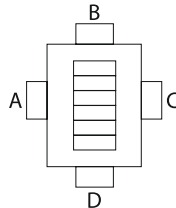
Винтовые клеммы

Номинальный ток	24/25 А	28/32 А	41 А	57 А	71 А	124 А	179 А
Сечение	2,5 мм ²	4 мм ²	6 мм ²	10 мм ²	16 мм ²	35 мм ²	70 мм ²

Тип коробки: **КЗПО1.1**, Размер коробки 65x95x55

Максимальное количество клемм в коробке

Тип клемм	24/25 А
	2,5 мм ²
Количество	-/6



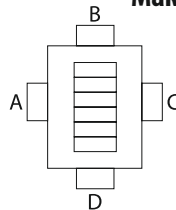
Максимальное количество кабельных вводов ВК-ПО-ВЭЛ

Сторона	M16x1,5	M20x1,5
A	1	1
B	1	1
C	1	1
D	1	1

Тип коробки: **КЗПО2.1**, Размер коробки 82x162x55

Максимальное количество клемм в коробке

Тип клемм	24/25 А	28/32 А
	2,5 мм ²	4 мм ²
Количество	16/-	13/-



Максимальное количество кабельных вводов ВК-ПО-ВЭЛ

Сторона	M16x1,5	M20x1,5
A	3	3
B	-	-
C	3	3
D	-	-

Тип коробки: **КЗПО3.2**, Размер коробки 150x200x100

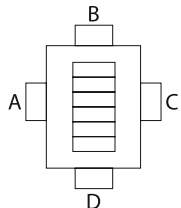
Максимальное количество клемм в коробке

Винтовые клеммы

Тип клемм	24/25 А	28/32 А	41 А	57 А	71 А
	2,5 мм ²	4 мм ²	6 мм ²	10 мм ²	16 мм ²
Количество	20/32	26/18	12	8	6

Максимальное количество кабельных вводов нового типа ВК-Х-ВЭЛ

Сторона	M16x1,5	M20x1,5	M25x1,5	M32x1,5	M40x1,5	
	A	5	5	3	2	1
	B	3	3	2	1	1
	C	5	5	3	2	1
	D	3	3	2	1	1



Тип коробки: **КЗПО4.4**, Размер коробки 190x279x180

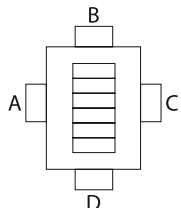
Максимальное количество клемм в коробке

Винтовые клеммы

Тип клемм	24/25 А	28/32 А	41 А	57 А	71 А	124 А	179 А
	2,5 мм ²	4 мм ²	6 мм ²	10 мм ²	16 мм ²	35 мм ²	70 мм ²
Количество	36/72	52/28	20	12	10	8	5

Максимальное количество кабельных вводов нового типа ВК-Х-ВЭЛ

Сторона	M16x1,5	M20x1,5	M25x1,5	M32x1,5	M40x1,5	M50x1,5	
	A	6	6	6	4	2	2
	B	3	3	3	3	1	1
	C	6	6	6	4	2	2
	D	3	3	3	3	1	1



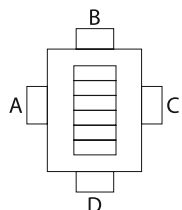
Тип коробки: **КЗПО5.1**, Размер коробки 280x380x130

Максимальное количество клемм в коробке

Винтовые клеммы

Тип клемм	24/25 А 2,5 мм ²	28/32 А 4 мм ²	41 А 6 мм ²	57 А 10 мм ²	71 А 16 мм ²	124 А 35 мм ²
Количество	90/132	111/74	56	32	32	30

Максимальное количество кабельных вводов нового типа ВК-Х-ВЭЛ



Сторона	M16x1,5	M20x1,5	M25x1,5	M32x1,5	M40x1,5	M50x1,5	M63x1,5
A	16	14	10	7	5	2	2
B	12	10	8	7	3	2	1
C	16	14	10	7	5	2	2
D	12	10	8	7	3	2	1

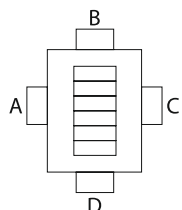
Тип коробки: **КЗПО5.2**, Размер коробки 280x380x180

Максимальное количество клемм в коробке

Винтовые клеммы

Тип клемм	24/25 А 2,5 мм ²	28/32 А 4 мм ²	41 А 6 мм ²	57 А 10 мм ²	71 А 16 мм ²	124 А 35 мм ²	179 А 70 мм ²
Количество	90/132	111/74	56	32	32	30	10

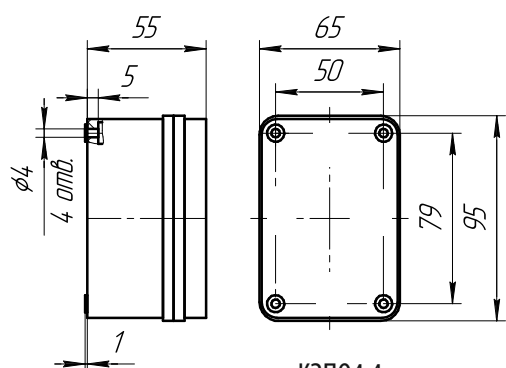
Максимальное количество кабельных вводов нового типа ВК-Х-ВЭЛ



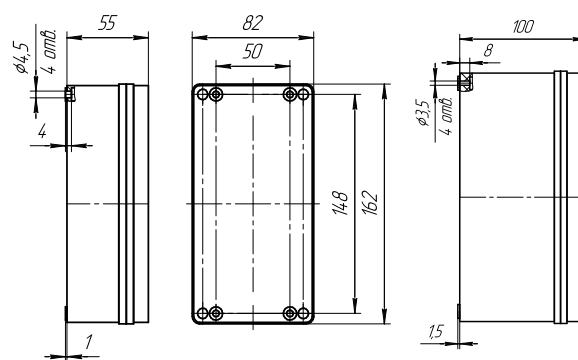
Сторона	M16x1,5	M20x1,5	M25x1,5	M32x1,5	M40x1,5	M50x1,5	M63x1,5
A	16	14	10	7	5	2	2
B	12	10	8	7	3	2	1
C	16	14	10	7	5	2	2
D	12	10	8	7	3	2	1

Габаритные и присоединительные размеры

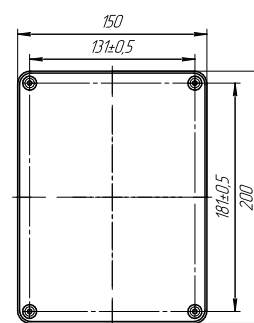
КЗПО1.1



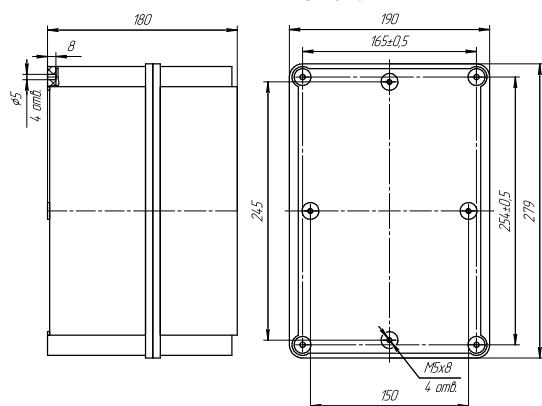
КЗПО2.1



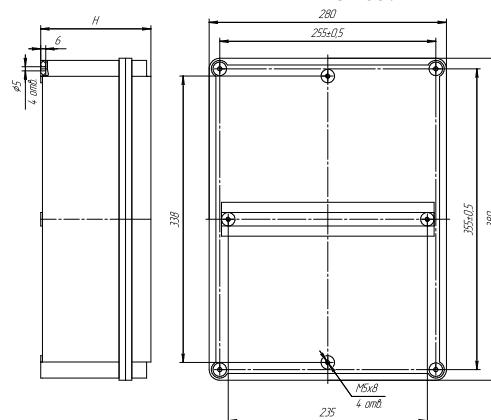
КЗПО3.2



КЗПО4.4



КЗПО5.X



Типоразмер	H
КЗПО5.1	130
КЗПО5.2	180