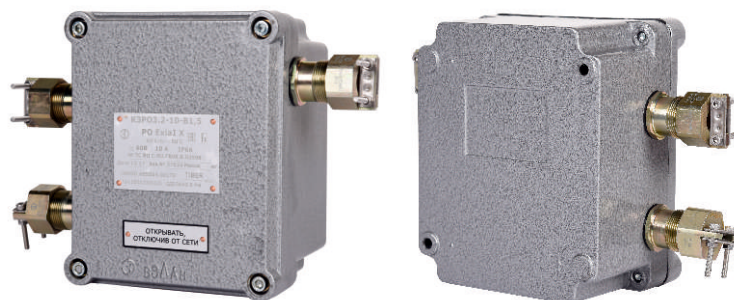
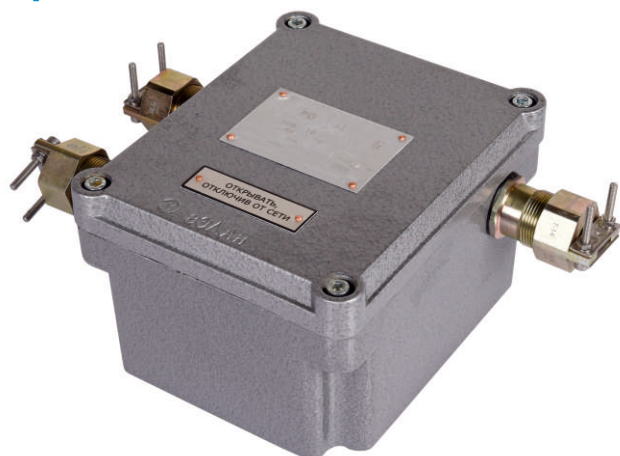


Коробка зажимов КЗРО



**PO Exial X, PO Ex ia I Ma X,
Ex tb IIIC T85°C**



Назначение

Коробки зажимов предназначены для соединения и разветвления гибких или бронированных кабелей с эластомерной или термопластической оболочкой круглого и плоского сечения с медными или алюминиевыми жилами в цепях переменного и постоянного тока в рудничной и шахтной промышленности.

Особенности

- 3 типоразмера применяемых оболочек.
- Возможность установки клемм на различные токи.
- Порошковая или молотковая окраска, имеющая высокую адгезию и надежно защищающая изделие от агрессивного влияния окружающей среды.

Конструкция

Коробки состоят из оболочки, образованной корпусом и крышкой, в которой установлены блоки клеммных зажимов, а на боковых стенках взрывозащищенные кабельные вводы.

Структура условного обозначения

КЗ Х1 Х2 - Х5 П - Х6 (Х6.1)/Х6.2 - Хп х Хт (Х7) - Х8 - В1,5

КЗ – коробка зажимов.

Х1 - исполнение коробки:

PO – рудничная для искробезопасных цепей с уровнем взрывозащиты «особо взрывобезопасное электрооборудование» с маркировкой взрывозащиты PO Exial X, PO Ex ia I Ma X.

Х2 – типоразмер применяемой оболочки: 3.2; 4.2; 5.

Х5 – количество зажимов для искробезопасных электрических цепей.

П – индекс, указывающий на применение пружинных зажимов. В случае использования винтовых зажимов индекс не указывается.

Х6 – индекс, указывающий на наличие клемм заземления или шин заземления. Если необходима установка клемм заземления, указывается индекс "PE", в случае необходимости установки шин заземления, указывается индекс "шина PE" для неизолированной, "изол. шина PE" для изолированной. В случае, если клеммы заземления и шины заземления не устанавливаются, индекс не указывается.

Х6.1 – индекс, указывающий:

- для клемм заземления, при наличии нескольких, различных по площади сечения жил - номинальный ток силовых зажимов, такого же сечения. Если клеммы заземления по сечению такие же как и силовые зажимы, индекс не указывается;
- для шин заземления – количество винтовых зажимов на шине (8 или 14).

Х6.2 – индекс, указывающий:

- для клемм заземления – количество клемм;
- для шин заземления – количество шин и, при необходимости, сторона установки.

Хп – условный диаметр проходного отверстия кабельных вводов в миллиметрах или тип кабельного ввода или тип заглушки или дренажного устройства.

Хт – количество кабельных вводов или заглушек или дренажного устройства.

Х7 – сторона установки кабельного ввода или заглушки или дренажного устройства (А, В, С, D).

Х8 – маркировка взрывозащиты PO Exial X, PO Ex ia I Ma X.

В1,5 – вид климатического исполнения и категория размещения коробок.

Пример формулировки заказа:

КЗРО4.2-44-12х8(А)-42х1(В)-12х8(С)-42х1(Д)-PO Ex ia I Ma X-В1,5

Что соответствует: коробка зажимов рудничная для искробезопасных цепей с уровнем взрывозащиты «особо взрывобезопасное электрооборудование» с оболочкой типоразмера 4.2, с маркировкой взрывозащиты PO Ex ia I Ma X, с 44 зажимами на номинальный ток 10 А, с двумя кабельными вводами с условным диаметром проходного отверстия 42 мм (сторона В и D) и 16 кабельными вводами с условным диаметром проходного отверстия 12 мм (сторона А и С), климатического исполнения В, категории размещения 1,5.

Технические характеристики

Маркировка взрывозащиты	PO Exial X, PO Ex ia I Ma X, Ex tb IIIC T85°C
Степень защиты от внешних воздействий	IP66
Материал изготовления коробок	алюминиевый сплав
Диаметр подводимых кабелей	от 3 до 112 мм
Номинальное напряжение	60 В
Номинальный ток	не более 10А
Температура окружающей среды:	
- стандартное исполнение	от -60°C до +50°C
- по спец. заказу	от -70°C до +50°C
Номер технических условий	ПИНЮ.685564.001ТУ

Тип коробки: КЗРО3.2

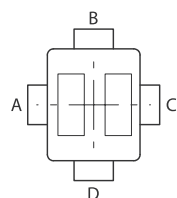
Максимальное количество клемм в коробке

Тип клемм - пружинные: 10 А (2,5 мм²); количество: 18. Тип клемм - винтовые: 10 А (2,5 мм²); количество: 32.

Максимальное количество кабельных вводов типа ВК

Сторона	ВК12	ВК25	ВК30	ВК42	ВК53	ВК66
A	4	2	1	1	-	-
B	2	1	1	1	-	-
C	4	2	1	1	-	-
D	2	1	1	1	-	-

Максимальное количество кабельных вводов нового типа ВК-Х-ВЭЛ



Сторона	M16	M20	M25	M32	M40	M50	M63
A	5	5	4	2	1	1	-
B	3	3	2	1	1	-	-
C	5	5	4	2	1	1	-
D	3	3	2	1	1	-	-

Тип коробки: КЗРО4.2

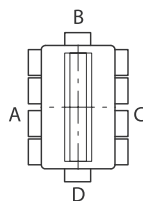
Максимальное количество клемм в коробке

Тип клемм - пружинные: 10 А (2,5 мм²); количество: 42. Тип клемм - винтовые: 10 А (2,5 мм²); количество: 88.

Максимальное количество кабельных вводов типа ВК

Сторона	ВК12	ВК25	ВК30	ВК42	ВК53	ВК66
A	8	4	4	2	1	-
B	3	2	1	1	-	-
C	8	4	4	2	1	-
D	3	2	1	1	-	-

Максимальное количество кабельных вводов нового типа ВК-Х-ВЭЛ



Сторона	M16	M20	M25	M32	M40	M50	M63
A	10	10	9	5	3	2	-
B	5	5	3	3	1	1	-
C	10	10	9	5	3	2	-
D	5	5	3	3	1	1	-

Тип коробки: КЗРО5

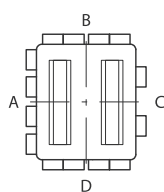
Максимальное количество клемм в коробке

Тип клемм - пружинные: 10 А (2,5 мм²); количество: 162. Тип клемм - винтовые: 10 А (2,5 мм²); количество: 132.

Максимальное количество кабельных вводов типа ВК

Сторона	ВК12	ВК25	ВК30	ВК42	ВК53	ВК66
A	14	4	4	2	2	1
B	10	4	4	2	-	-
C	14	4	4	2	2	1
D	10	4	4	2	-	-

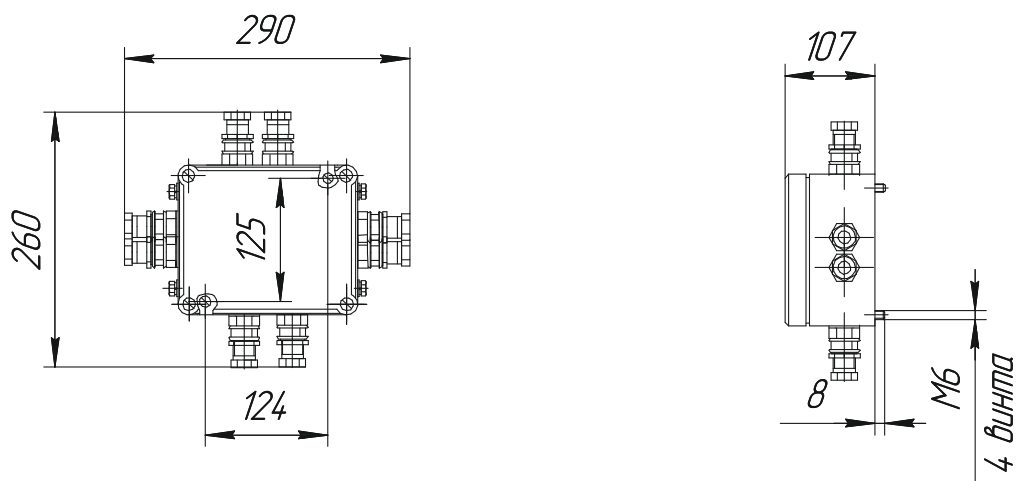
Максимальное количество кабельных вводов нового типа ВК-Х-ВЭЛ



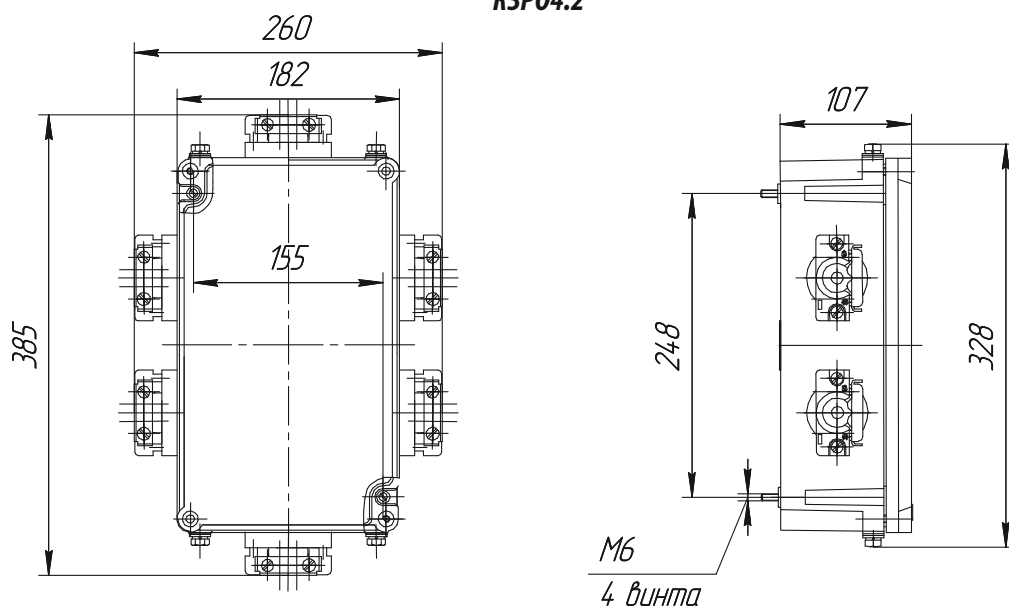
Сторона	M16	M20	M25	M32	M40	M50	M63
A	16	16	13	9	5	3	2
B	14	14	10	7	3	2	1
C	16	16	13	9	5	3	2
D	14	14	10	7	3	2	1

Габаритные и присоединительные размеры

КЗРО3.2



КЗРО4.2



КЗРО5

