

Коробка разветвительная КРН250



РН2



Назначение

Коробки разветвительные предназначены для соединения и разветвления гибких и бронированных кабелей, проводов с медными и алюминиевыми жилами на горнорудных предприятиях черной и цветной металлургии. Окружающая среда не взрывоопасная.

Особенности

- Большое сечение подводимых жил кабеля.
- Прочный корпус.
- Коробка предназначена для эксплуатации в подземных выработках рудников и шахт, не опасных в отношении взрыва газа или пыли.

Конструкция

Корпус имеет четыре вводных устройства, обеспечивающих уплотнение гибких кабелей с наружным диаметром от 24 до 52 мм (сечение жил кабелей от 6 до 70 мм²) и приспособление для подвески коробки. Кабели фиксируют при помощи специальных втулок, обеспечивающих разгрузку жил от растягивающих усилий и скручивания.

В корпусе смонтированы шесть зажимов, соединенные попарно шинами, предназначенными для силовых цепей, и три заземляющих зажима, соединенные между собой шинами. Зажимы, предназначенные для силовых цепей, рассчитаны на присоединение жил кабелей с наконечниками и без наконечников.

Структура условного обозначения

КРН-Х1 Х2Х3

К - коробка.

Р - разветвительная.

Н - рудничное нормальное исполнение.

Х1 - номинальный ток, А: 200 или 250.

Х2 - климатическое исполнение У; ХЛ; Т.

Х3 - категория размещения 2,5.

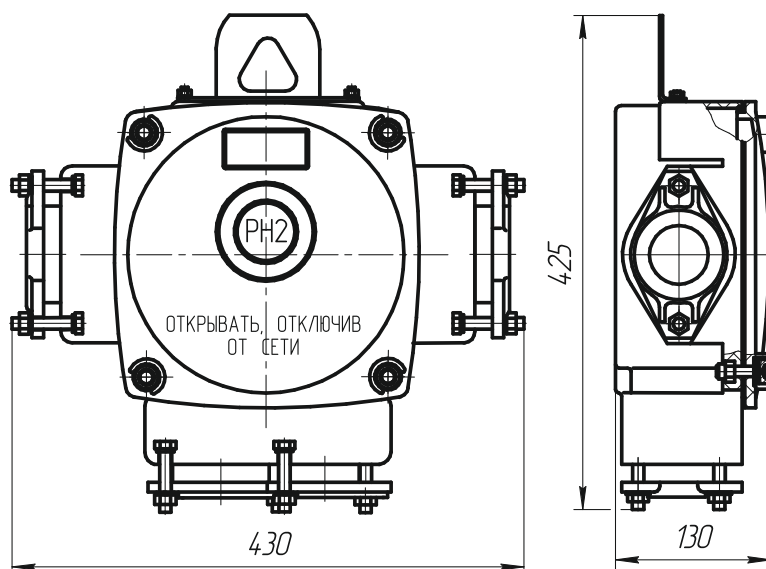
Пример формулировки заказа:

коробка разветвительная «рудничного нормального исполнения», из пластика на номинальное напряжение 660 В, 250 А, с частотой сети 50 Гц, климатического исполнения и категории размещения У 2,5 - КРН-250 У2,5.

Технические характеристики

Маркировка взрывозащиты	РН2
Степень защиты от внешних воздействий	IP66
Материал изготовления коробки	пластик
Диаметр подводимых кабелей	от 24 мм до 52мм
Номинальное напряжение	до 660 В
Номинальный ток	200; 250 А
Сечение жил подводимых кабелей	от 6,0 мм ² до 70,0 мм ²
Количество зажимов силовых/ заземления	6/3
Температура окружающей среды	от -60°С до +45°С
Номер технических условий	ТУ 16-90 ИМШБ.685554.003 ТУ

Габаритные и присоединительные размеры



Масса коробки 9,2 кг