



Коробка соединительная общепромышленная КС



Назначение

Коробки предназначены для соединения и разветвления вторичных и силовых электрических цепей напряжением до 380В переменного тока частотой до 60Гц и напряжением до 220В постоянного тока, выполняемых кабелями (проводами) с медными и алюминиевыми жилами сечением 1,5-6 мм², эксплуатируемых как внутри, так и снаружи помещений.

Особенности

- На основании трёх типоразмеров корпуса коробки соединительной может быть реализовано 30 исполнений с различными кабельными вводами и различным количеством клеммных зажимов.
- Специальное покрытие (эмаль меламиноалкидная) стойко к агрессивному воздействию внешней среды, например, периодическим воздействиям минеральных масел, бензина и воды, предназначено для эксплуатации на открытом воздухе в районах с холодным и умеренным климатом.

Конструкция

Коробка состоит из корпуса и крышки, соединенных друг с другом винтами. В корпусе коробки установлены винтовые контактные зажимы. Коробки выпускаются с привернутыми сальниками (пластмассовыми), кабельными вводами (металлическими) или втулками пластмассовыми уплотнительными. Снаружи и внутри коробки имеются заземляющие зажимы - для присоединения заземляющих проводников.

Структура условного обозначения

КСХ1 - Х2 Х3 Х4

КС – коробка соединительная.

Х1 – количество винтовых контактных зажимов: 12, 24, 36, 48.

Х2 – условное обозначение типа сальника для ввода кабеля (провода):

- 1 – привёртнутый пластмассовый;
- 2 – втулка пластмассовая уплотнительная;
- 3 – привёртнутый (стальной).
- 4 - привёртнутый (латунный).

Х3 – условное обозначение исполнения коробки по сочетанию количества сальников и диаметров вводимых кабелей (проводов): цифры от 0 до 9.

Х4 – климатическое исполнение и категория размещения ГОСТ 15150:

- для коробок с кабельными вводами – УХЛ1;
- для коробок с привертнутыми сальниками и пластмассовыми втулками – УХЛ2.

Пример формулировки заказа:

коробка соединительная вторичных и электрических цепей напряжением до 380 В переменного тока частотой до 60 Гц и напряжением до 220 В постоянного тока, выполняемых кабелями (проводами) с медными и алюминиевыми жилами сечением 1,5-6 мм², эксплуатируемых как внутри, так и снаружи помещений с 12 винтовыми контактами зажимами с втулкой пластмассовой уплотнительной и условным обозначением исполнения коробки по сочетанию количества сальников и диаметров вводимых кабелей типа 2: **КС12-22 УХЛ2**.

Технические характеристики

Степень защиты от внешних воздействий	IP65
Материал изготовления коробки	сталь
Диаметр подводимых кабелей	от 4 мм до 42 мм
Номинальный ток	до 20 А
Температура окружающей среды	от -60°С до +40°С для УХЛ1 от -25°С до +40°С для УХЛ2
Номер технических условий	ТУ 3434-001-00213569-2005

Наименование коробок	Количество зажимов, шт	Тип сальника для ввода кабеля						Обозначение сальника	
		Привертный (пластмассовый)		Втулка пластмассовая уплотнительная		Привертный (стальной или латунный)			
		Кол-во, шт	Диаметр вводимых кабелей, мм	Кол-во, шт	Диаметр вводимых кабелей, мм	Кол-во, шт	Диаметр вводимых кабелей, мм		
КС12-10УХЛ2	12	2	9-14					MG20 ИЭК	
		1	13-18					MG25 ИЭК	
		1	18-25					MG32 ИЭК	
КС12-11УХЛ2		2	13-18					MG25 ИЭК	
		1	18-25					MG32 ИЭК	
КС12-12УХЛ2		4	13-18					MG25 ИЭК	
		1	18-25					MG32 ИЭК	
КС12-20УХЛ2		2			2	4-20			сальник d=20 мм
		1			1	4-25			сальник d=25 мм
		1			1	16-32			сальник d=32 мм
КС12-21УХЛ2		2			2	4-25			сальник d=25 мм
		1			1	16-32			сальник d=32 мм
КС12-22УХЛ2		4			4	4-25			сальник d=25 мм
		1			1	16-32			сальник d=32 мм
КС12-30УХЛ1		2					2	7-14	ВК-С-ВЭЛЗ-М20
		1					1	11-17	ВК-С-ВЭЛЗ-М25
		1					1	14-23	ВК-С-ВЭЛЗ-М32
КС12-31УХЛ1		2					2	11-17	ВК-С-ВЭЛЗ-М25
		1					1	14-23	ВК-С-ВЭЛЗ-М32
КС12-32УХЛ1		4					4	11-17	ВК-С-ВЭЛЗ-М25
		1					1	14-23	ВК-С-ВЭЛЗ-М32
КС12-40УХЛ1		2					2	6-12	ВК-Л-ВЭЛЗМ-М20
		1					1	10-14	ВК-Л-ВЭЛЗМ-М25
		1					1	13-18	ВК-Л-ВЭЛЗМ-М32
КС12-41УХЛ1		2					2	10-14	ВК-Л-ВЭЛЗМ-М25
		1					1	13-18	ВК-Л-ВЭЛЗМ-М32
КС12-42УХЛ1		4					4	10-14	ВК-Л-ВЭЛЗМ-М25
		1					1	13-18	ВК-Л-ВЭЛЗМ-М32
КС24-13УХЛ2		24	2	9-14					MG20 ИЭК
			3	13-18					MG25 ИЭК
			2	18-25					MG32 ИЭК
КС24-14УХЛ2			6	13-18					MG25 ИЭК
	1		18-25					MG32 ИЭК	
КС24-15УХЛ2	3		13-18					MG25 ИЭК	
	1		18-25					MG32 ИЭК	
КС24-23УХЛ2	2				2	4-20			сальник d=20 мм
	3				3	4-25			сальник d=25 мм
	2				2	16-32			сальник d=32 мм
КС24-24УХЛ2	6				6	4-25			сальник d=25 мм
	1				1	16-32			сальник d=32 мм
КС24-25УХЛ2	3				3	4-25			сальник d=25 мм
	1				1	16-32			сальник d=32 мм

Наименование коробок	Количество зажимов, шт	Тип сальника для ввода кабеля						Обозначение сальника		
		Привертный (пластмассовый)		Втулка пластмассовая уплотнительная		Привертный (стальной или латунный)				
		Кол-во, шт	Диаметр вводимых кабелей, мм	Кол-во, шт	Диаметр вводимых кабелей, мм	Кол-во, шт	Диаметр вводимых кабелей, мм			
КС24-33УХЛ1	24					2	7-14	ВК-С-ВЭЛЗ-М20		
						3	11-17	ВК-С-ВЭЛЗ-М25		
						2	14-23	ВК-С-ВЭЛЗ-М32		
		КС24-34УХЛ1					6	11-17	ВК-С-ВЭЛЗ-М25	
							1	14-23	ВК-С-ВЭЛЗ-М32	
			КС24-35УХЛ1					3	11-17	ВК-С-ВЭЛЗ-М25
							1	14-23	ВК-С-ВЭЛЗ-М32	
		КС24-43УХЛ1						2	6-12	ВК-Л-ВЭЛЗМ-М20
							3	10-14	ВК-Л-ВЭЛЗМ-М25	
			КС24-44УХЛ1					2	13-18	ВК-Л-ВЭЛЗМ-М32
		КС24-45УХЛ1						6	10-14	ВК-Л-ВЭЛЗМ-М25
								1	13-18	ВК-Л-ВЭЛЗМ-М32
					3	10-14	ВК-Л-ВЭЛЗМ-М25			
				1	13-18	ВК-Л-ВЭЛЗМ-М32				
КС36-16УХЛ2		7	13-18					МГ25 ИЭК		
		2	18-25					МГ32 ИЭК		
		1	24-30					МГ40 ИЭК		
		КС36-17УХЛ2	3	13-18					МГ25 ИЭК	
			2	18-25					МГ32 ИЭК	
			1	24-30					МГ40 ИЭК	
КС36-26УХЛ2				7	4-25			сальник d=25 мм		
				2	16-32			сальник d=32 мм		
				1	16-40			сальник d=40 мм		
		КС36-27УХЛ2	3	4-25					сальник d=25 мм	
			2	16-32					сальник d=32 мм	
			1	16-40					сальник d=40 мм	
КС36-36УХЛ1	36					7	11-18	ВК-С-ВЭЛЗ-М25		
						2	14-23	ВК-С-ВЭЛЗ-М32		
						1	19-31	ВК-С-ВЭЛЗ-М40		
		КС36-37УХЛ1					3	11-18	ВК-С-ВЭЛЗ-М25	
							2	14-23	ВК-С-ВЭЛЗ-М32	
							1	19-31	ВК-С-ВЭЛЗ-М40	
		КС36-46УХЛ1					7	10-14	ВК-Л-ВЭЛЗМ-М25	
							2	13-18	ВК-Л-ВЭЛЗМ-М32	
							1	18-25	ВК-Л-ВЭЛЗМ-М40	
		КС36-47УХЛ1					3	10-14	ВК-Л-ВЭЛЗМ-М25	
							2	13-18	ВК-Л-ВЭЛЗМ-М32	
							1	18-25	ВК-Л-ВЭЛЗМ-М40	
КС48-18УХЛ2	48	8	13-18					МГ25 ИЭК		
		2	18-25					МГ32 ИЭК		
		1	24-30					МГ40 ИЭК		
		1	30-39					МГ50 ИЭК		

Наименование коробок	Количество зажимов, шт	Тип сальника для ввода кабеля						Обозначение сальника
		Привертный (пластмассовый)		Втулка пластмассовая уплотнительная		Привертный (стальной или латунный)		
		Кол-во, шт	Диаметр вводимых кабелей, мм	Кол-во, шт	Диаметр вводимых кабелей, мм	Кол-во, шт	Диаметр вводимых кабелей, мм	
КС48-19УХЛ2		4	13-18					МГ25 ИЭК
		1	18-25					МГ32 ИЭК
		1	24-30					МГ40 ИЭК
		1	30-39					МГ50 ИЭК
КС48-28УХЛ2				8	4-25			сальник d=25 мм
				3	16-32			сальник d=32 мм
				1	16-40			сальник d=40 мм
КС48-29УХЛ2				4	4-25			сальник d=25 мм
				2	16-32			сальник d=32 мм
				1	16-40			сальник d=40 мм
КС48-38УХЛ1	48					8	11-17	ВК-С-ВЭЛЗ-М25
						2	14-23	ВК-С-ВЭЛЗ-М32
						1	19-31	ВК-С-ВЭЛЗ-М40
						1	22-42	ВК-С-ВЭЛЗ-М50
						4	11-17	ВК-С-ВЭЛЗ-М25
КС48-39УХЛ1						1	14-23	ВК-С-ВЭЛЗ-М32
						1	19-31	ВК-С-ВЭЛЗ-М40
						1	22-42	ВК-С-ВЭЛЗ-М50
КС48-48УХЛ1						8	10-14	ВК-Л-ВЭЛЗМ-М25
						2	13-18	ВК-Л-ВЭЛЗМ-М32
						1	18-25	ВК-Л-ВЭЛЗМ-М40
						1	32-38	ВК-Л-ВЭЛЗМ-М50
КС48-49УХЛ1						4	10-14	ВК-Л-ВЭЛЗМ-М25
						1	13-18	ВК-Л-ВЭЛЗМ-М32
						1	18-25	ВК-Л-ВЭЛЗМ-М40
						1	32-38	ВК-Л-ВЭЛЗМ-М50

Габаритные и присоединительные размеры

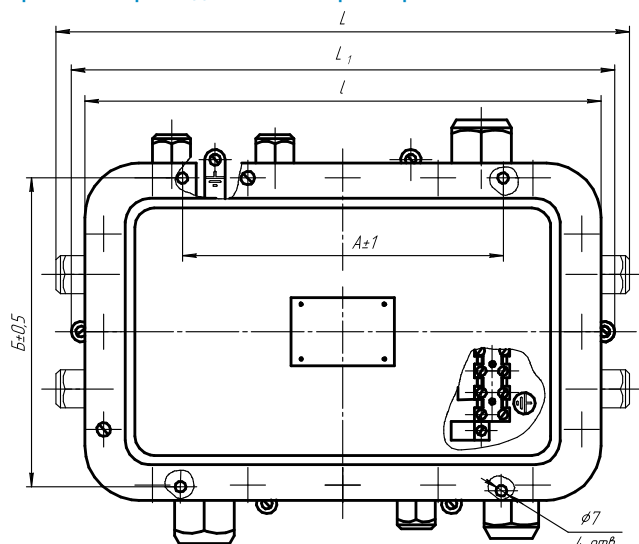


Рисунок 1. Коробки с привертными сальниками (пластмассовый)

Тип исполнения коробок	Кол-во сальников шт	Размер, мм							Рис.	Масса, кг, не более
		A	Б	В	Н	L	L ₁	l		
КС12-10УХ/12	4	125	114	182	81,5	263	224	1	1	
КС12-11УХ/12	3									
КС12-12УХ/12	5									
КС12-20УХ/12	4			150						2
КС12-21УХ/12	3									
КС12-22УХ/12	5									
КС24-13УХ/12	7	232	155	228	95	330	1	3		
КС24-14УХ/12	7			223						
КС24-15УХ/12	4			228						
КС24-23УХ/12	7			194					2	
КС24-24УХ/12	7									
КС24-25УХ/12	4									

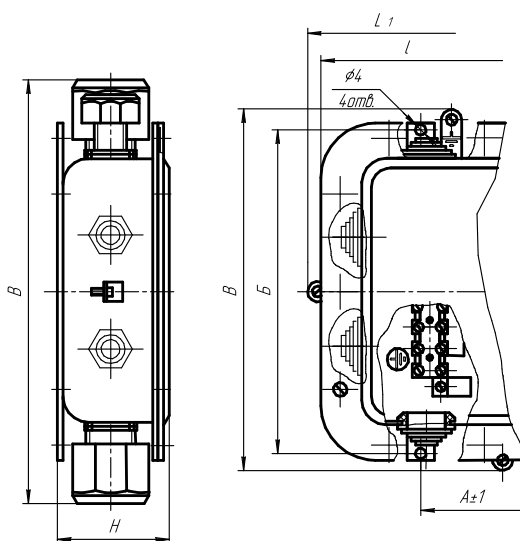


Рисунок 2 остальное см. рисунок 1
Коробки с втулками пластмассовыми уплотнительными

Тип исполнения коробок	Кол-во сальников шт	Размер, мм							Рис.	Масса, кг, не более	
		A	Б	В	Н	L	L ₁	l			
КС36-16УХ/12	10	240	236	310	103	412	388	374	1	4	
КС36-17УХ/12	6										
КС36-26УХ/12	10			262							
КС36-27УХ/12	6			262							2
КС48-18УХ/12	12										
КС48-19УХ/12	7										
КС48-28УХ/12	12	2									
КС48-29УХ/12	7										

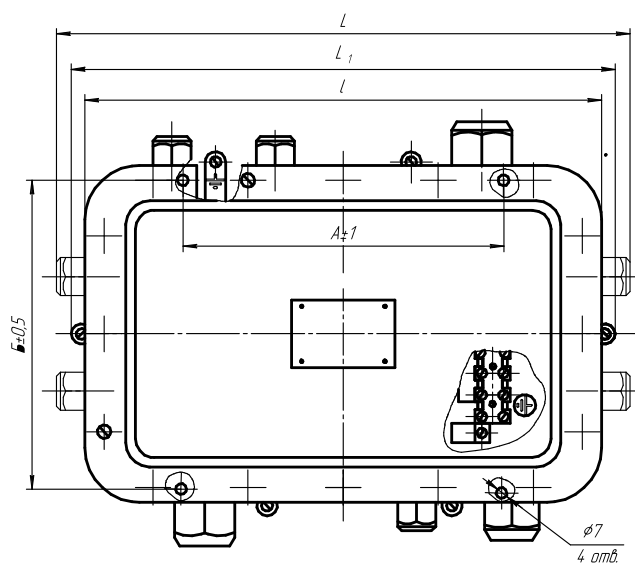
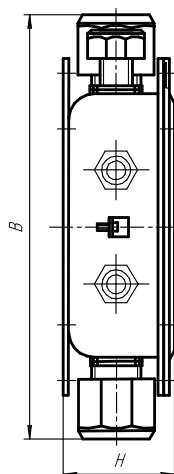


Рисунок 3. Коробки с кабельными вводами (стальной)



Тип исполнения коробок	Кол-во сальников шт	Размер, мм							Рис.	Масса, кг, не более	
		A	Б	В	Н	L	L ₁	l			
КС12-30УХ/11	4	125	114	177,5	81,5	267	224	3	15		
КС12-31УХ/11	3										
КС12-32УХ/11	5										
КС12-40УХ/11	4									14,2	228
КС12-41УХ/11	3										
КС12-42УХ/11	5										
КС24-33УХ/11	7	232	155	222,5	95	330	3	3,5			
КС24-34УХ/11	7										
КС24-35УХ/11	4										
КС24-43УХ/11	7								183	377	
КС24-44УХ/11	7										
КС24-45УХ/11	4										
КС36-36УХ/11	10	240	236	325,5	103	416	388	374	3		4,5
КС36-37УХ/11	6										
КС36-46УХ/11	10			261							
КС36-47УХ/11	6			261						2	
КС48-38УХ/11	12										
КС48-39УХ/11	7										
КС48-48УХ/11	12	271	3								
КС48-49УХ/11	7										