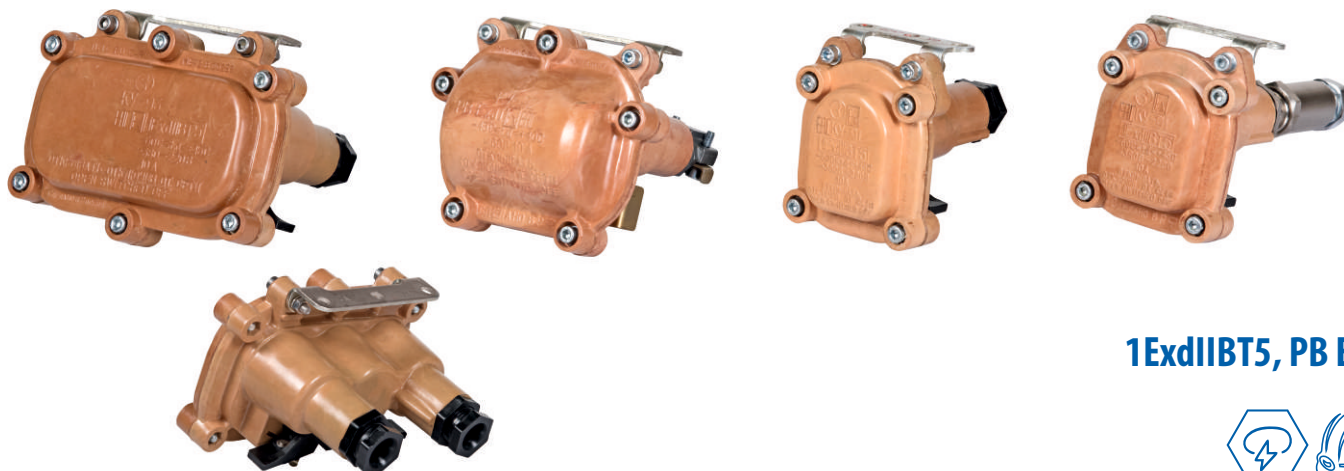


## Пост кнопочный КУ-90



**1ExdIIBT5, PB ExdI**



### Назначение

Посты предназначены для работы в электрических цепях управления в угольных и сланцевых шахтах, опасных по газу и пыли (маркировка взрывозащиты PB ExdI) и во взрывоопасных зонах всех классов предприятий химической, нефтеперерабатывающей, газовой и других отраслей промышленности (маркировка взрывозащиты 1ExdIIBT5). Применяются для дистанционного управления электромагнитными аппаратами (пускателями, контакторами) переменного и постоянного тока, а также в цепях сигнализации.

### Особенности

- Удобная конструкция переключения и фиксации кнопок, аналогичная обычному выключателю.
- Может использоваться для включения/отключения освещения.
- Конструкция из пластика, обладающая взрывонепроницаемой оболочкой и маркировкой взрывозащиты 1ExdIIBT5/PB ExdI.

### Конструкция

Пост состоит из оболочки, вводного устройства с уплотнением, привода управления и кнопочных элементов. Вводное устройство предусматривает возможность подсоединения гибкого и бронированного кабелей, а также кабелей и проводов, прокладываемых в стальных трубах с условным проходом до 14 мм, и с уплотнением резиновыми кольцами. На рукоятках управления в зависимости от типа поста нанесены следующие надписи:

- на однокнопочном – ОТКЛ OFF;
- на двухкнопочном – ВКЛ ON; ОТКЛ OFF;
- на трехкнопочном – FORW; REV; ОТКЛ OFF.

### Структура условного обозначения

#### КУ-9Х1-Х2-Х3

**КУ** – кнопочный пост управления.

**9** – серия поста.

**Х1** – исполнение по числу кнопочных элементов: 1, 2, 3.

**Х2** – исполнение по взрывозащите: PB ExdI, 1ExdIIBT5.

**Х3** – климатическое исполнение и категория размещения по ГОСТ 15150: У2, ХЛ2, Т2 (для 1ExdIIBT5); У5, ХЛ5, Т5 (для PB ExdI).

#### Пример формулировки заказа:

**КУ-92-РВ ExdI-У5** - что соответствует, пост двухкнопочный серии КУ-90, исполнение по взрывозащите РВ ExdI, климатического исполнения и категории размещения У5.

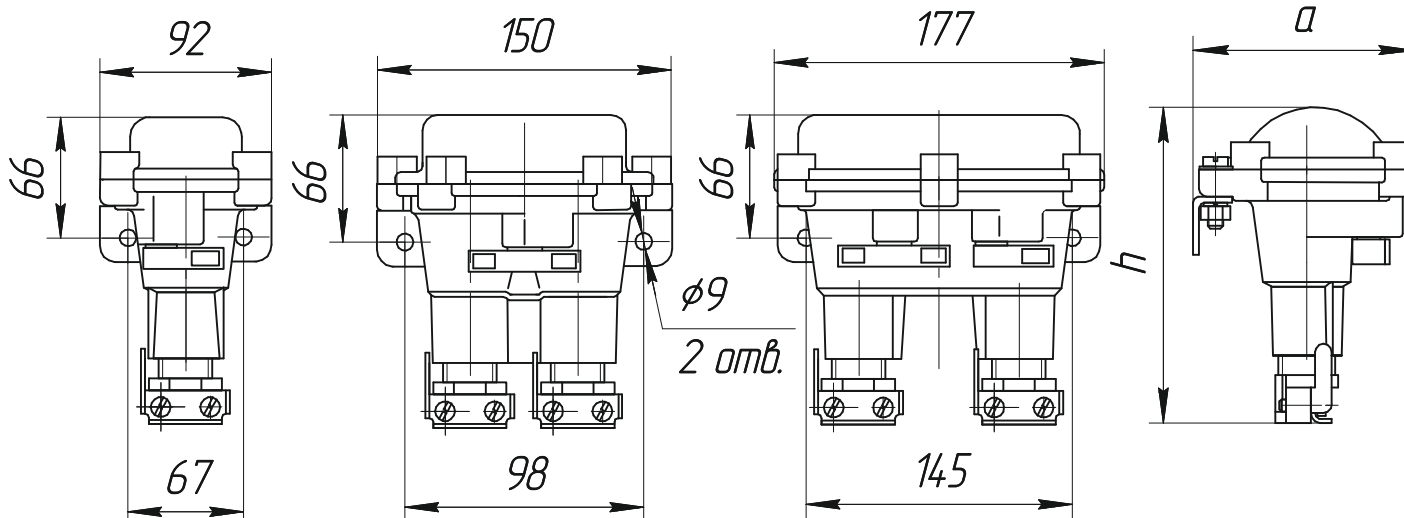
### Технические характеристики

Маркировка взрывозащиты	1ExdIIBT5, PB ExdI
Степень защиты от внешних воздействий	IP54
Материал изготовления	пластик
Номинальное напряжение: - переменного тока - постоянного тока	до 380 В (для 1ExdIIBT5) и до 60 В (для PB ExdI) до 220 В (для 1ExdIIBT5) и до 60 В (для PB ExdI)
Температура окружающей среды: для климатического исполнения У2 для климатического исполнения ХЛ2 для климатического исполнения Т2 для климатического исполнения У5 для климатического исполнения ХЛ5 для климатического исполнения Т5	от -40°С до +40°С от -60°С до +40°С от -10°С до +45°С от -5°С до +35°С от -10°С до +35°С от +1°С до +35°С
Номинальный ток	10 А
Климатическое исполнение и категория размещения	У2, ХЛ2, Т2 (для 1ExdIIBT5) У5, ХЛ5, Т5 (для PB ExdI)
Номер технических условий	ТУ 16.526.201-75

Тип поста	Число кнопочных элементов	Число вводов	Диаметр кабеля, мм	Размер поста, мм		Масса, кг
				a	h	
КУ-91-РВ ExdI	1	1	до 14	112	162	0,8
КУ-92-РВ ExdI	2	2		128	165	1,3
КУ-93-РВ ExdI	3	2		135	165	1,5
КУ-91-1ExdIIBT5	1	1		112	147	0,97
КУ-92-1ExdIIBT5	2	2		128	150	1,05
КУ-93-1ExdIIBT5	3	2		135	150	1,98

Габаритные и присоединительные размеры

КУ 91-93, РВ ExdI



КУ 91-93, 1ExdIIBT5

