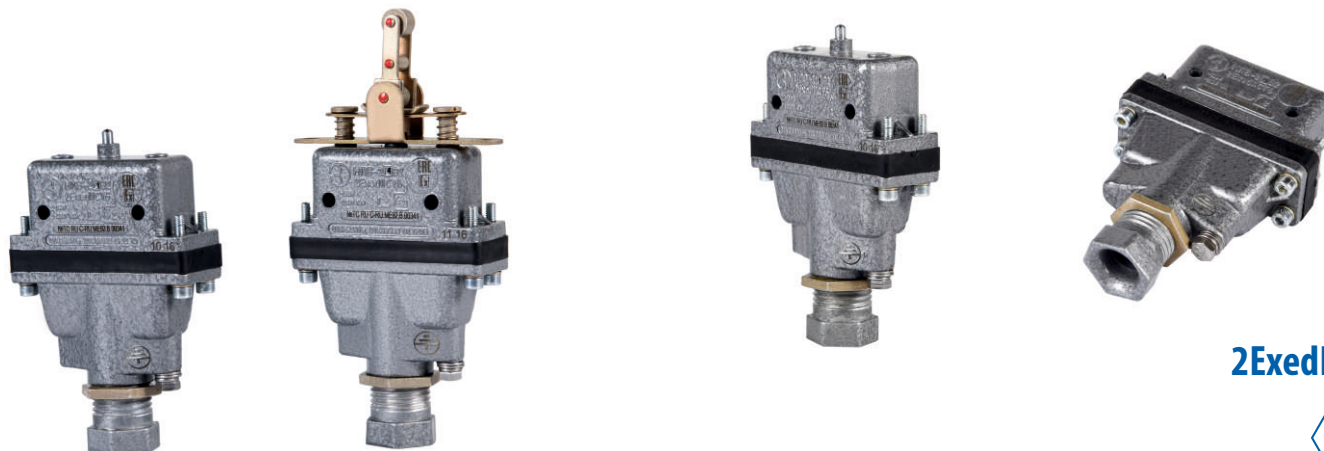


Микропереключатель МПВ-2



2ExedIICT6



Назначение

Микропереключатель мгновенного действия взрывозащищенный типа МПВ-2 предназначен для дистанционного управления электроприводами машин и механизмов в стационарных установках и на подвижных средствах наземного и морского транспорта, а также для сигнализации, связанной с названными электроприводами, либо другими электротехническими устройствами.

Особенности

- Микропереключатель может применяться для управления электромагнитными аппаратами (реле, электромагнитами и т. п.) без потери контакта в цепях малой мощности переменного тока частоты 50, 60 Гц и постоянного тока номинальным напряжением не менее 12 В и номинальным током не менее 0,05 А.

Конструкция

Микропереключатель МПВ-2Х1В2 изготовлен на базе микропереключателей МПВ-1В2 и защищен крышкой и корпусом с кабельным вводом от внешних воздействий.

Микропереключатели имеют один замыкающий и один размыкающий контакты с одинарным разрывом цепи.

Структура условного обозначения

МПВ - Х1 Х2 В2

МПВ – микропереключатель взрывозащищенный.

Х1 – исполнение по взрывозащите: 2 - 2ExedIICT6.

Х2 – исполнение по виду привода: 1 – толкатель, 2 – рычаг с роликом, 3 – рычаг, 4 – поворотный рычаг с роликом, 5 – поворотный рычаг с роликами с фиксацией крайних положений.

В2 – климатическое исполнение по ГОСТ 15150-69.

Пример формулировки заказа:

МПВ-23 В2

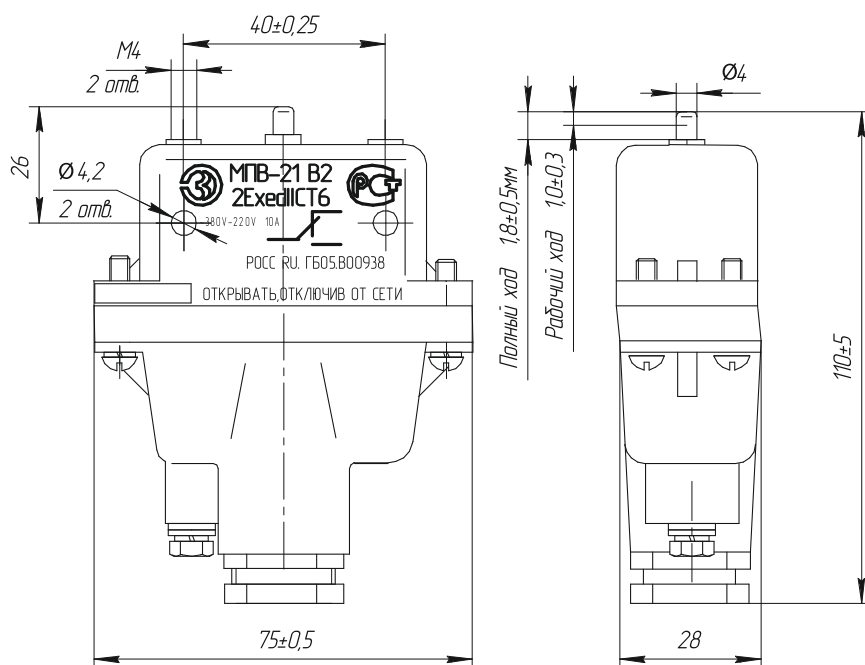
Микропереключатель взрывозащищенный с взрывозащитой 2ExedIICT6, вид привода - рычаг.

Технические характеристики

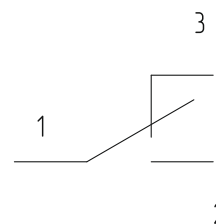
Маркировка взрывозащиты	2ExedIICT6
Степень защиты от внешних воздействий	IP54
Номинальное напряжение: - переменного тока (50 или 60 Гц) - постоянного тока	до 380 В до 220 В
Номинальный ток	до 10 А
Температура окружающей среды	от - 60°С до + 45°С
Вид климатического исполнения и категория размещения	В2
Масса	МПВ-21В2 - 0,16 кг МПВ-22В2 - 0,19 кг МПВ-23В2 - 0,18 кг МПВ-24В2 - 0,19 кг МПВ-25В2 - 0,2 кг
Номер технических условий	ТУ 16-94 ИМШБ.642233.006 ТУ

Габаритные и присоединительные размеры

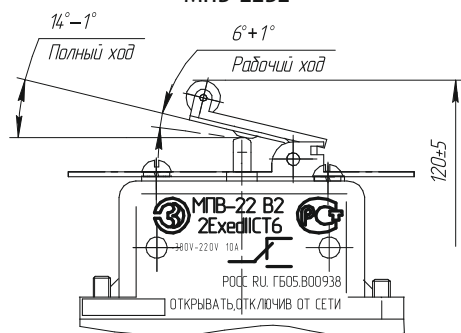
МПВ-21В2



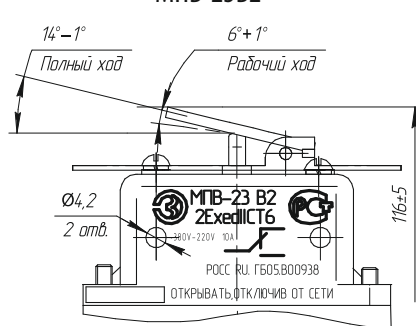
Электрическая схема контактов микропереключателя



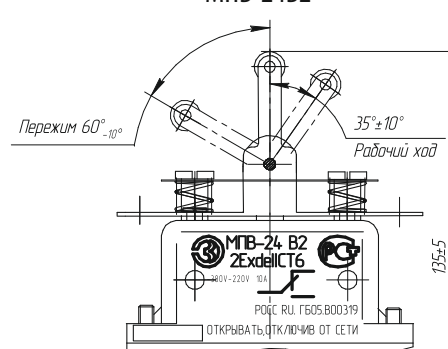
МПВ-22В2



МПВ-23В2



МПВ-24В2



МПВ-25В2

Угол переключения $75^\circ \pm 5^\circ$, с фиксацией крайних положений

