

## Оболочки ОЭАН-ВЭЛ-ИВ и ОЭАС-ВЭЛ-ИВ



**ExdIIBU, Ex d IIB Gb U**



### Назначение

Оболочки предназначены для размещения в них электрооборудования и его элементов, а также для защиты от прикосновения обслуживающего персонала к электрическим частям встроенных в оболочки элементов электрооборудования и для защиты этих частей от влияния окружающей среды и механических воздействий. Оболочки изготавливаются с маркировками взрывозащиты ExdIIBU или Ex d IIB Gb U.

Оболочки предназначены для эксплуатации во взрывоопасных зонах согласно «Правил устройства электроустановок» (ПУЭ), главы 7.3 «Электроустановки во взрывоопасных зонах» и другим нормативным документам, определяющим применяемость электрооборудования во взрывоопасных зонах.

### Особенности

- Выбор материала оболочки по желанию заказчика: нержавеющая сталь или сталь с антикоррозийным покрытием.
- Наличие внешних кронштейнов для удобства монтажа.
- 6 типоразмеров оболочек.
- Оболочки имеют высокую степень защиты от механических повреждений и выдерживают энергию удара 20Дж.
- Возможность изготовления с кабельными вводами.
- Возможность изготовления со смотровым окном.
- Возможность изготовления с обогревом.
- Оболочки до 5-го габарита включительно не имеют внутренней теплоизоляции, а комплектуются термочехлом.
- Оболочки типа ОЭАН-ВЭЛ исполнения В1 предназначены для эксплуатации в атмосфере типа IV приморско-промышленной.

### Конструкция

Оболочка состоит из сварных корпуса и крышки. Крепеж крышки к корпусу выполнен под внутренний шестигранник из нержавеющей стали. Внутри оболочки расположена монтажная панель. Предусмотрены внешние и внутренние зажимы заземления. Конструкция оболочки сварная, поэтому при заказе необходимо указывать все необходимые резьбовые отверстия по сторонам, так как самостоятельное их выполнение заказчиком невозможно.

### Комплектность поставки

В случае установки кабельных вводов или засверливания отверстий, последние комплектуются заглушками.

### Структура условного обозначения

**ОЭАХ1-ВЭЛХ2-Х3-Х4-Х5**

**ОЭА-ВЭЛ** – оболочка электротехнических аппаратов взрывонепроницаемая.

**X1** – материал оболочки: Н – нержавеющая сталь; С – сталь с антикоррозийным покрытием.

**X2** – типоразмер оболочки: 1, 2, 3, 4, 5, 6.

**X3** – при наличии окна указывается индекс «0». При отсутствии окна индекс не указывается.

**X4** – маркировка взрывозащиты: ExdIIBU – для оболочек с обогревом и без обогрева; Ex d IIB Gb U – для оболочек с обогревом и без обогрева.

**X5** – климатическое исполнение и категория размещения по ГОСТ 15150: В1,5, ОМ1.

### Пример формулировки заказа:

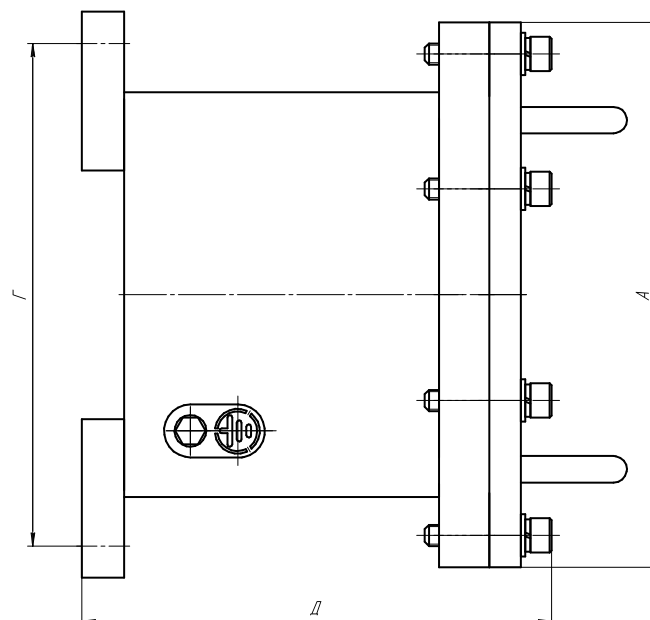
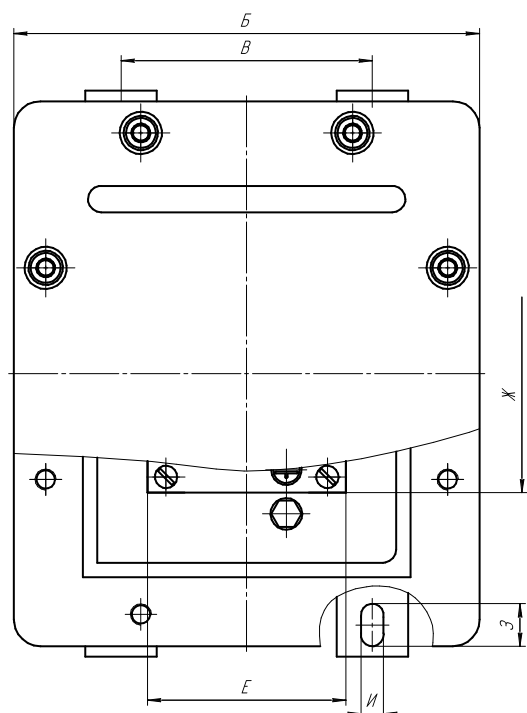
**ОЭАН-ВЭЛ1-(3-Н-М20)х1(А)-(3-Н-М32)х1(Д)-Ex d IIB Gb U-В1,5**

что означает: оболочка электротехнических аппаратов из нержавеющей стали взрывобезопасная 1-го габарита, с резьбовыми отверстиями М20 – 1шт. по стороне «А», М32 – 1шт. по стороне «Д», закрытыми заглушками из нержавеющей стали, и маркировкой взрывозащиты Ex d IIB Gb U, климатическим исполнением и категорией размещения В1,5.

### Технические характеристики

Маркировка взрывозащиты	ExdIIBU, Ex d IIB Gb U
Степень защиты от внешних воздействий	IP66
Материал изготовления корпуса	нержавеющая сталь или сталь с антикоррозийным покрытием
Температура окружающей среды	от -60°С до +50°С
Вид климатического исполнения	В1,5; ОМ1
Номер технических условий	ПИНО.301191.004 ТУ

Габаритные и присоединительные размеры



Наименование изделия	Размеры, мм								
	А	Б	В	Г	Д	Е	Ж	З	И
ОЭАН(С)-ВЭЛ1-ІІВ	206	176	95	190	180	75	90	16	9
ОЭАН(С)-ВЭЛ2-ІІВ	285	226	144	268	180	95	125	16	9
ОЭАН(С)-ВЭЛ3-ІІВ	334	234	153	314	190	105	170	16	9
ОЭАН(С)-ВЭЛ4-ІІВ	390	340	232	394	210	220	220	24	13
ОЭАН(С)-ВЭЛ5-ІІВ	460	390	273	442	210	270	290	24	13
ОЭАН(С)-ВЭЛ6-ІІВ	520	390	273	498	210	270	350	24	13