

## Оболочка ОЭАЦ-ВЭЛ-ИВ



**ExdIU, Ex d I Mb U**



### Назначение

Оболочки предназначены для размещения в них электрооборудования и его элементов, а также для защиты от прикосновения обслуживающего персонала к электрическим частям встроенных в оболочки элементов электрооборудования и для защиты этих частей от влияния окружающей среды и механических воздействий. Оболочки предназначены для эксплуатации во взрывоопасных зонах согласно «Правил устройства электроустановок» (ПУЭ), главы 7.3 «Электроустановки во взрывоопасных зонах» и другим нормативным документам, определяющим применяемость электрооборудования во взрывоопасных зонах.

### Особенности

- Наличие внешних кронштейнов для удобства монтажа.
- Возможность изготовления со смотровым окном.
- 14 типоразмеров оболочек.
- Возможность изготовления с кабельными вводами, при этом их количество ограничивается только размерами стенок оболочек. Предварительно установленная монтажная панель в оболочке позволяет размещать в последней любой необходимое оборудование.
- Оболочки имеют высокую степень защиты от механических повреждений и выдерживают энергию удара 20 Дж.
- Возможность окраски оболочки в любой цвет.

### Конструкция

Оболочка состоит из отлитых корпуса и крышки. Крепеж крышки к корпусу невыпадающий, выполненный под внутренний шестигранник из нержавеющей стали. Внутри оболочки расположена монтажная панель. Предусмотрены внешние и внутренние зажимы заземления.

### Комплектность поставки

В случае установки кабельных вводов или засверливания отверстий, последние комплектуются заглушками.

### Структура условного обозначения

**ОЭА X1 - ВЭЛ X2 - X3 - X4 - X5**

**ОЭА-ВЭЛ** – оболочка электротехнических аппаратов серии ВЭЛ.

**X1** – материал оболочек: Ц - ЦАМ.

**X2** – типоразмер оболочки: 1, 2, 3, 4, 5.1, 5.2, 6, 7, 8, 9, 10, 11, 12, 13.

**X3** – при наличии окна указывается индекс "0". При отсутствии окна - индекс не указывается.

**X4** – маркировка взрывозащиты: ExdIU – для оболочек из ЦАМа без обогрева с указанием группы газов (IIB); Ex d I Mb U – для оболочек из ЦАМа без обогрева с указанием группы газов (IIB).

**X5** – климатическое исполнение и категория размещения по ГОСТ 15150: В1,5; ОМ1.

**Пример формулировки заказа:**

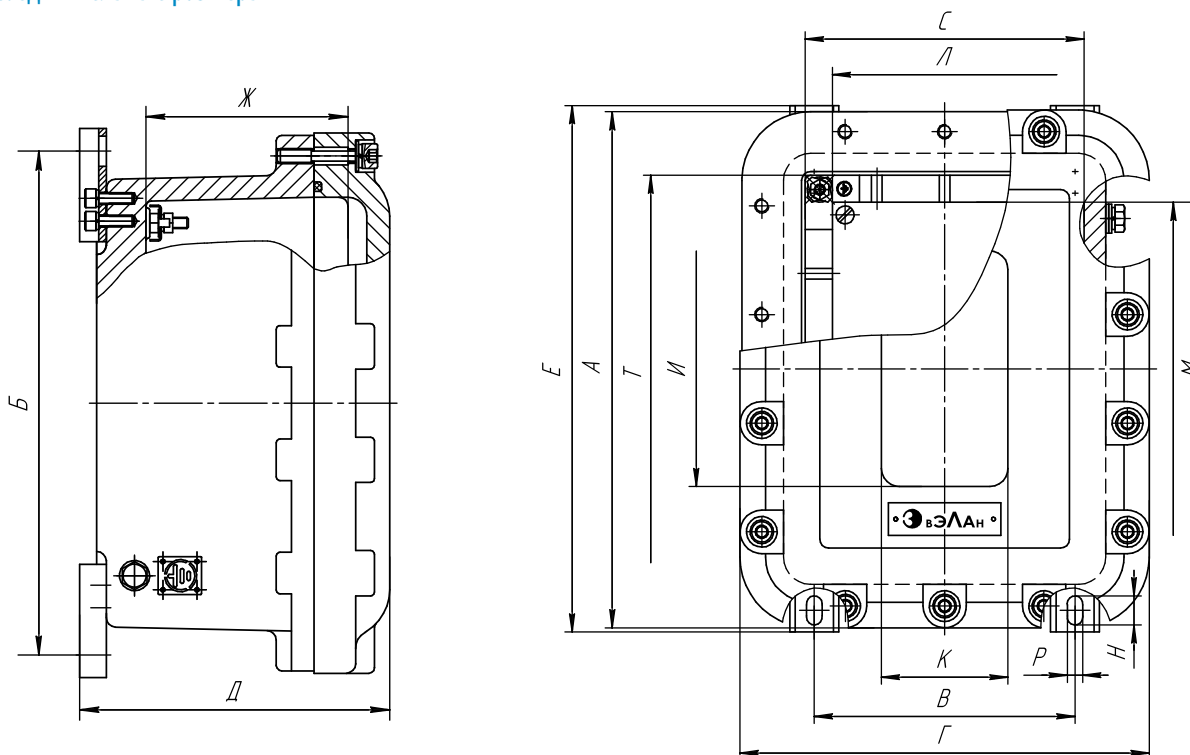
**ОЭАЦ-ВЭЛ1-Ex d I Mb U-В1,5 (IIB)**

Оболочка электротехнических аппаратов из ЦАМа взрывобезопасная первого габарита, маркировкой взрывозащиты Ex d I Mb U, климатического исполнения В, категории размещения 1,5.

### Технические характеристики

Маркировка взрывозащиты	ExdIU, Ex d I Mb U
Степень защиты от внешних воздействий	IP66
Материал изготовления корпуса	ЦАМ
Температура окружающей среды	от - 60°C до + 50°C
Вид климатического исполнения	В1,5; ОМ1
Номер технических условий	ПИНЮ.301191.004 ТУ

Габаритные и присоединительные размеры



Наименование изделия	Размеры, мм																Масса, кг
	А	Б	В	Г	Д	Е	Ж	Ж со сок ном	И	К	Л	М	Н	Р	Т	С	
ОЭАЦ-ВЭЛ1-ІІВ	206	190	95	176	164	214	110	85	80	50	94	114	16	9	138	108	13,2
ОЭАЦ-ВЭЛ2-ІІВ	290	270	144	230	164	294	110	85	130	70	114	174	16	9	218	158	22,4
ОЭАЦ-ВЭЛ3-ІІВ	334	312	147	234	181	336	125	95	140	80	130	214	16	9	260	160	25,8
ОЭАЦ-ВЭЛ4-ІІВ	392	372	226	342	193	410	110	100	140	120	160	200	24	13	310	260	52,7
ОЭАЦ-ВЭЛ5.1-ІІВ	462	440	275	392	193	478	110	100	160	140	250	300	24	13	380	310	67,7
ОЭАЦ-ВЭЛ5.2-ІІВ	462	440	275	392	293	478	210	200	160	140	250	300	24	13	380	310	79,5
ОЭАЦ-ВЭЛ6-ІІВ	522	494	275	392	193	532	110	100	220	160	260	280	24	13	440	310	89,6
ОЭАЦ-ВЭЛ7-ІІВ	522	494	275	392	293	532	210	200	220	160	260	280	24	13	440	310	90,5
ОЭАЦ-ВЭЛ8-ІІВ	592	569	425	542	193	607	110	100	280	280	400	430	24	13	510	460	104,6
ОЭАЦ-ВЭЛ9-ІІВ	592	554	415	542	293	592	210	200	280	280	300	330	24	13	510	460	129,8
ОЭАЦ-ВЭЛ10-ІІВ	602	586	484	592	193	624	110	100	300	320	350	350	24	13	520	510	141,5
ОЭАЦ-ВЭЛ11-ІІВ	602	586	484	592	293	624	210	200	300	320	350	350	24	13	520	510	166,9
ОЭАЦ-ВЭЛ12-ІІВ	712	690	484	592	193	728	110	100	420	360	360	480	24	13	630	510	163,7
ОЭАЦ-ВЭЛ13-ІІВ	720	690	484	600	293	728	210	200	420	360	450	550	24	13	630	510	213,7