

Пост сигнализации общепромышленный ПАСО2



Назначение

Посты аварийной сигнализации типа ПАСО2 предназначены для световой аварийной и предупреждающей сигнализации при размещении их в стационарных установках и на подвижных транспортных средствах. Посты типа ПАСО2 изготавливаются в общепромышленном исполнении и предназначены для эксплуатации в отраслях промышленности, где по условиям эксплуатации наличие взрывоопасных смесей исключено.

Особенности

- В poste сигнализации есть возможность получать светозвуковые сигналы различной частоты и прерывистости. При необходимости можно обеспечить отключение звукового сигнала через 3 минуты после срабатывания.
- Применение двух режимов работы позволяет использовать посты ПАСО2 одновременно в системе охранной и пожарной сигнализации при одинаковых по напряжению входных сигналах.

Конструкция

Пост аварийный сигнальный ПАСО2 состоит из корпуса и крышки, соединенных между собой винтами М5. На корпусе поста расположен кабельный ввод. На крышке расположены два фонаря, каждый из которых состоит из 3 полупроводниковых ламп типа СКЛ-18, находящихся под колпаком, который расположен на крышке поста. При повторно-кратковременном режиме на крышке расположены блок электронных преобразований, зажимы ЗВИ. Электронный преобразователь коммутирует подачу электрических сигналов на фонари с частотой 1 Гц. При непрерывном режиме питание подается непосредственно на зажимы ЗВИ и далее на индикаторы СКЛ-18. При постоянном напряжении необходимо соблюдать полярность подключения источника питания.

Структура условного обозначения ПАСО1

ПАСО2 – Х1Х2 -Х3Х4 Х5

ПАСО2 - пост аварийной сигнализации световой общего назначения.

Х1 - номинальное напряжение: переменного тока (50 или 60 Гц)
 - 1 - 24В, 2 - 36В, 3 - 110В, 4 - 127В, 5 - 220В, 6 - 380В; постоянного тока - 7 - 24В, 8 - 110В, 9 - 220В, 10 - 12В.

Х2 - режим работы: 1 - непрерывный, 2 - повторно-кратковременный.

Х3 - цвет свечения светового сигнализатора: К – красный.

Х4 - цвет свечения светового сигнализатора: Л – зеленый; Ж – желтый.

Х5 - климатическое исполнение: У1, ОМ1.

Пример формулировки заказа

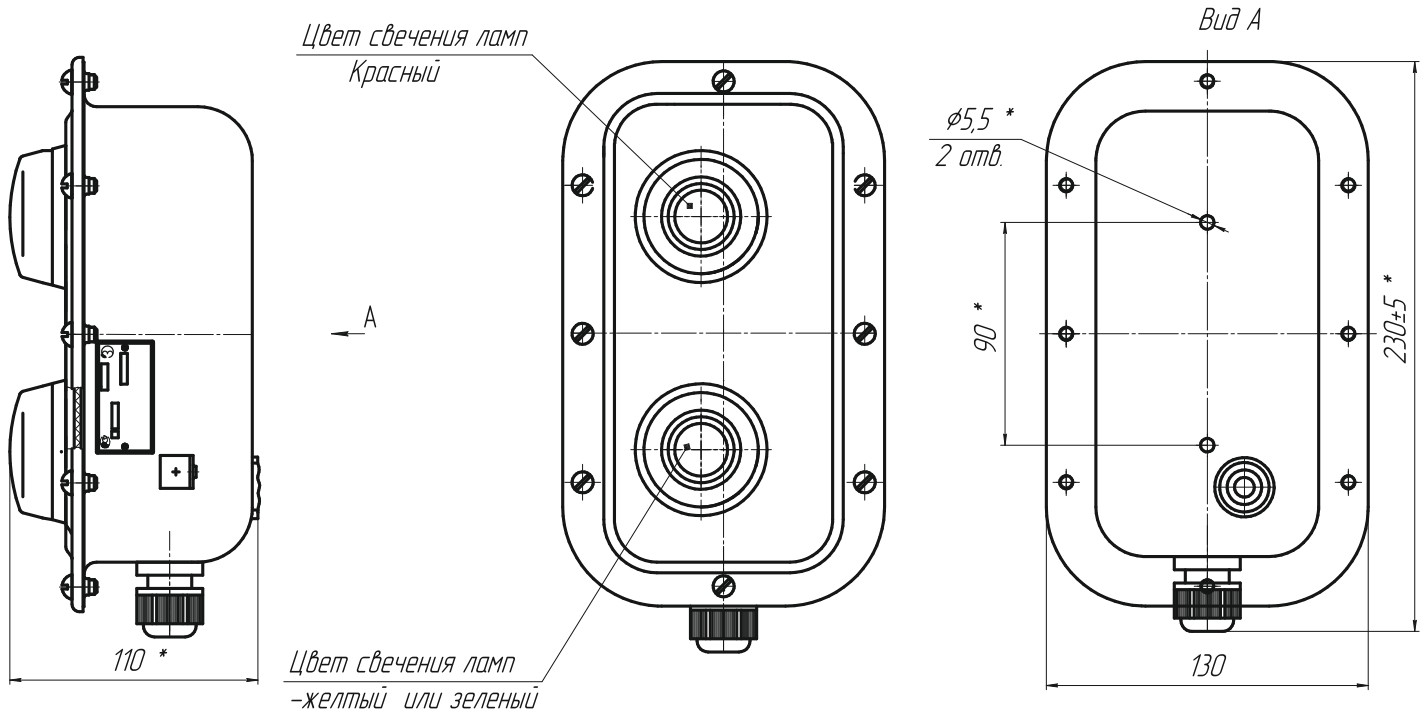
ПАСО2-52-1К1Ж У1

Обозначение поста аварийной сигнализации светового на номинальное напряжение переменного тока 220 В для повторно-кратковременного режима работы с одним источником света красного свечения, одним источником желтого свечения.

Технические характеристики

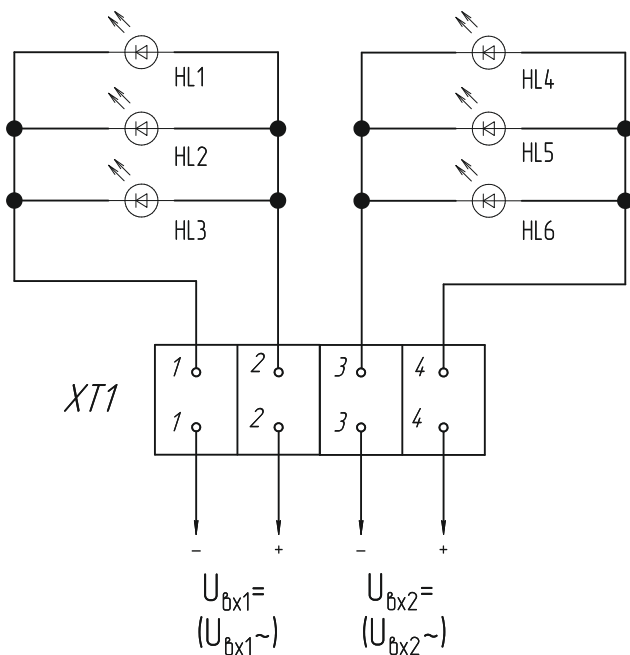
Степень защиты от внешних воздействий	IP65
Температура окружающей среды	от -40°С до +45°С
Климатическое исполнение	У1, ОМ1
Номинальное напряжение переменного тока частотой 50 или 60 Гц	24, 36, 110, 127, 220, 380 В
Номинальное напряжение постоянного тока	12, 24, 110, 220 В
Потребляемая мощность	5 Вт
Яркость по оси	200-500 мкд
Максимальный ток световой индикации	не более 0,5 А
Масса поста	1,1 кг
Условный ток короткого замыкания	не более 30 А
Номер технических условий	ТУ 4252-001-00213569-2005

Габаритные и присоединительные размеры



Электрические схемы

ПАС02-Х1-1Х1Х (режим непрерывный)



ПАС02-Х2-1Х1Х (режим повторно-кратковременный)

