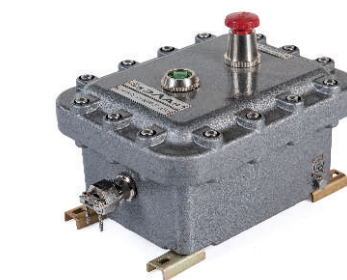
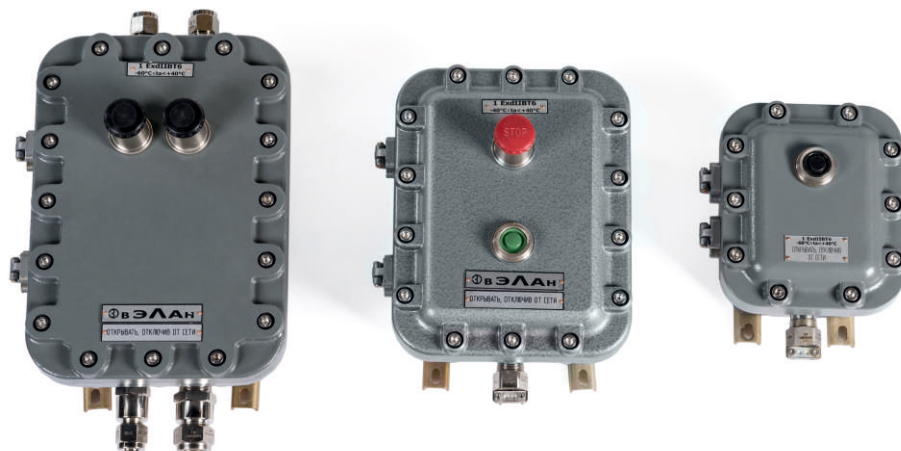


Пост кнопочный ПВК-А(Ц)-ВЭЛ-ИВ



**1Ex d IIB T6 Gb,
1Exd IIB T6, 1Exd IIB T6+H₂,
1Ex d IIC T6 Gb X, PB Ex d I Mb,
PB ExdI, Ex tb IIIC T85°C**



Назначение

Посты взрывозащищенные кнопочные ПВК-А(Ц)-ВЭЛ предназначены для дистанционного управления электроприводами машин и механизмов в стационарных установках и на подвижных средствах наземного, морского транспорта, где они приводятся в действие вручную оператором. Наряду с этим посты можно использовать для сигнализации, связанной с названными электроприводами либо другими электрическими устройствами, и оперативного наблюдения за текущей нагрузкой подключенных токоприемников.

Посты серии ПВК-А(Ц)-ВЭЛ позволяют управлять и следить за состоянием нескольких устройств одновременно из одной точки. Посты предназначены для эксплуатации:
- с маркировкой взрывозащиты PB Ex d I Mb, PB ExdI в угольных и сланцевых шахтах, опасных по газу и пыли;
- с маркировкой взрывозащиты 1Ex d IIB T6 Gb, 1Exd IIB T6, 1Exd IIB T6+H₂, 1Ex d IIC T6 Gb X – во взрывоопасных зонах производств, средствах транспорта и хранения продуктов химической, нефтеперерабатывающей, газовой и других отраслей промышленности.

Особенности

- Материал изготовления: модифицированный алюминиевый сплав, цинковый сплав.
- Степень защиты от внешних воздействий: IP66.
- Возможность изготовления по электрическим схемам заказчика под индивидуальные нужды.
- При указании маркировки взрывозащиты 1 Ex d IIC T6 Gb X запрещается использовать посты управления во взрывоопасных зонах, где возможно образование взрывоопасных смесей на основе ацетилена.

Конструкция

Оболочка поста ПВК состоит из корпуса и крышки. Крышка прикручена к корпусу винтами с внутренним шестигранником. По требованию заказчика внутри оболочки на крышку устанавливаются кнопочные элементы с контактными блоками типа БКВ, обеспечивающие коммутацию электрических цепей; измерительные приборы; переключатели; индикаторы световые. Привод кнопки «Стоп» выполнен в грибовидной форме с самофиксацией. Основным исполнительным органом постов является блок контактный. Блок имеет один разомкнутый (P) и один замкнутый (З) контакты. Контактные зажимы (4 шт.) блока допускают присоединение двух проводов сечением до 2,5 мм² каждый или одного провода сечением до 4 мм². В корпус монтируются кабельные вводы. Корпус крепится с помощью кронштейнов с отверстиями.

Технические характеристики

Маркировка взрывозащиты	1Ex d IIB T6 Gb, 1Exd IIB T6, 1Exd IIB T6+H ₂ , 1Ex d IIC T6 Gb X, PB Ex d I Mb, PB ExdI, Ex tb IIIC T85°C
Степень защиты от внешних воздействий	IP66
Номинальное напряжение: - переменного тока (50 или 60 Гц)	до 660 В для 1Ex d IIB T6 Gb, 1Exd IIB T6, 1Exd IIB T6+H ₂ , 1Ex d IIC T6 Gb X до 127 В для PB Ex d I Mb, PB ExdI до 440 В для 1Ex d IIB T6 Gb, 1Exd IIB T6, 1Exd IIB T6+H ₂ , 1Ex d IIC T6 Gb X до 110 В для PB Ex d I Mb, PB ExdI
- постоянного тока	
Материал корпуса	высокопрочный модифицированный алюминиевый сплав, цинковый сплав
Климатическое исполнение	У1, ХЛ1, ОМ1, Т1, У5, Т5
Температура окружающей среды: для климатического исполнения У1 для климатического исполнения ХЛ1 для климатического исполнения ОМ1 для климатического исполнения Т1 для климатического исполнения У5 для климатического исполнения Т5	от -40°C до +40°C от -60°C до +40°C от -60°C до +45°C от -10°C до +45°C от -5°C до +35°C от -1°C до +35°C
Номер технических условий	ТУ 16-89 ИМШБ.642254.017

Структура условного обозначения

ПВК-Х1-ВЭЛ Х2-Х3-Х4-Х5-Х6-Х7-Х8-Х9-Х10

ПВК - пост управления взрывозащищенный кнопочный.

Х1 – материал исполнения оболочки:

А – алюминиевый сплав (оболочка ОЭАА-ВЭЛ-ИВ, ОЭАА-ВЭЛ-ИВ+Н2);

Ц – цинково-алюминиевый сплав (оболочка ОЭАЦ-ВЭЛ-Х-ИВ).

Х2 – габарит используемой оболочки.

Х3 – количество и тип кнопок «Пуск»-«Стоп» по схеме пПх-пСх, где п – количество кнопок, П – цилиндрическая кнопка «ПУСК» без самофиксации, С – грибовидная кнопка «СТОП», х – цвет кнопки (П - зеленый, С – синий, К – красный, Ч – черный, Ж – желтый). Каждая кнопка стандартно имеет пару контактов «1N0+1NC». При необходимости указывается схема контактов (2N0 или 2NC). Для стандартного исполнения кнопка «Стоп» имеет самофиксацию. Для исполнения без самофиксации дополнительно указывается индекс «(без с/ф)». В случае отсутствия в заказе комплектующих, индекс не указывается.

Х4 - маркировка взрывозащиты:

- цифра «1», указывающая маркировку взрывозащиты PB Ex d I Mb или PB ExdI;

- цифра «2», указывающая маркировку взрывозащиты 1Ex d IIB T6 Gb или 1Exd IIB T6;

- цифра «11», указывающая маркировку взрывозащиты 1Exd IIB T6+H2;

- цифра «15», указывающая маркировку взрывозащиты 1 Ex d IIC T6 Gb X.

X5 – количество и тип переключателей взрывозащищенных по схеме ExGNA(X)np, где А - номинальный ток (12, 20, 25), X - номер коммутационной схемы переключателя, n - количество переключателей (указывается от 2 и более). В случае отсутствия переключателей, индекс X5 не указывается.

X6 – количество и цвет индикаторов световых взрывозащищенных по схеме nX(U), где n - количество необходимых индикаторов, X - их цвет (Л- зеленый, С- синий, К- красный, Ж- желтый, Б- белый, Р- оранжевый), U- напряжение питания. В случае отсутствия индикаторов индекс X6 не указывается.

X7 – измерительный прибор по схеме: P(X X/X), где P - прибор: А- амперметр, В- вольтметр; X - характеристики прибора: тип прибора, его шкала измерения и ток подключения. Параметры встроенных приборов подробно указываются в заказе. В случае отсутствия индикаторов индекс X7 не указывается.

X8 – количество и тип клеммных зажимов по схеме: А/nП, где А - номинальный ток, n - количество клемм, П - индекс, указывающий на применение пружинных клемм. Для винтовых клемм индекс "П" не указывается. В случае отсутствия клемм индекс X8 не указывается.

X9 – количество и тип кабельных вводов, сторона их установки по схеме d×n(X), где d - тип вводов; n - их количество; X - расположение на корпусе оболочки (А - слева, В - сверху, С - справа, сторона D не указывается). При применении вводов серии ВК-Х-ВЭЛ указывается материал ввода, его тип и размер. По умолчанию расположение вводов снизу. По спец. заказу возможно расположение вводов на дне оболочки.

X10 – вид климатического исполнения и категория размещения по ГОСТ 15150: У1, ХЛ1, ОМ1, Т1, У5, Т5.

Пример формулировки заказа:

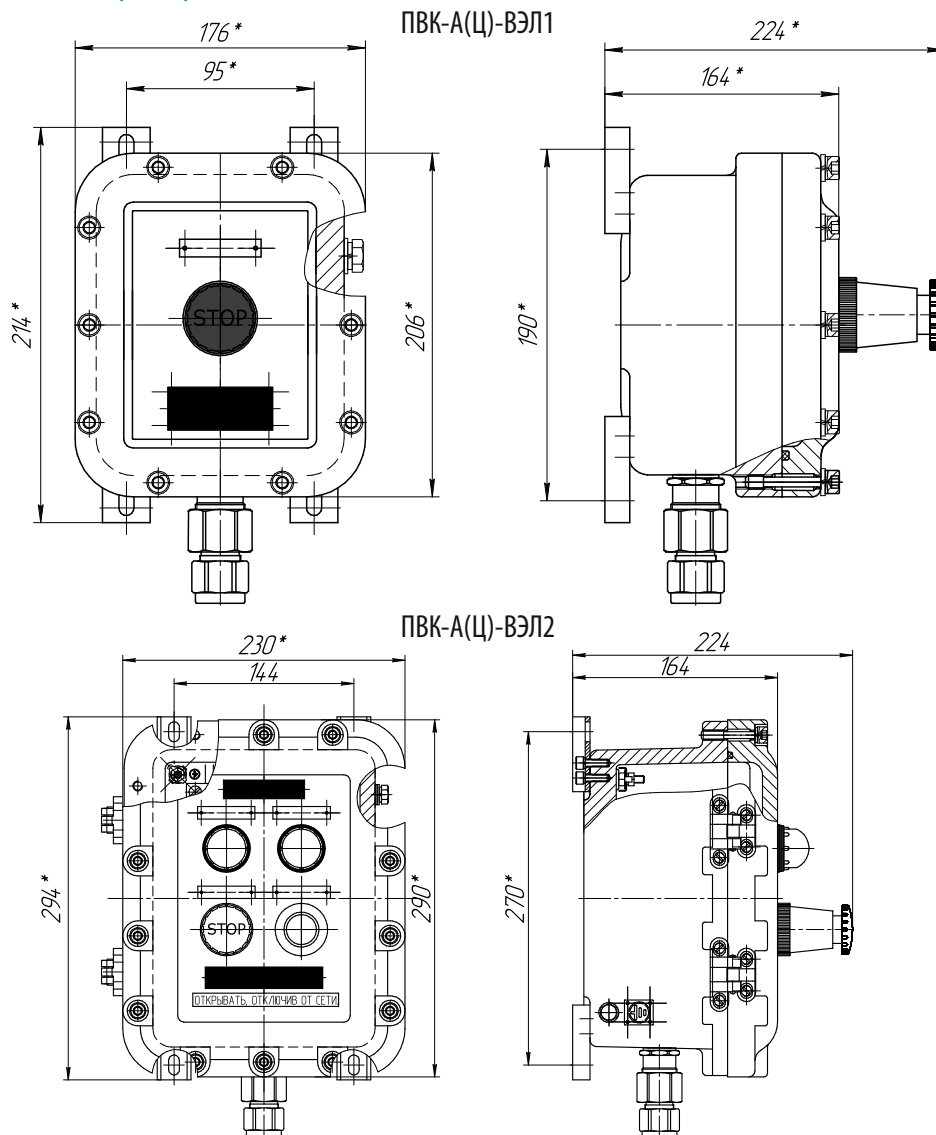
ПВК-А-ВЭЛ12-2ПЛ-1СК(2НС)-1СС-1СЧ(без с/ф)-2-ExGN25(52)-1Л(220)-1К(220)-А(М42300/0-200А/4-20мА)-24/24-(Л-2БМ-М25)х1-(Л-2-М32)х2(В)-У1

Что означает: пост взрывозащищенный кнопочный многофункциональный из алюминиевого сплава типа ПВК-А-ВЭЛ с двумя зелеными кнопками «Пуск», с одной красной кнопкой "Стоп" с фиксацией, с контактной группой 2НС (два нормально замкнутых контакта), с одной синей кнопкой "Стоп" с фиксацией, с одной черной кнопкой "Стоп" без самофиксации, с маркировкой взрывозащиты 1Ex d IIB T6 Gb, с одним переключателем ExGN на 25А с коммутационной схемой 52, с одной зеленой светодиодной лампой и одной красной на 220В, с блоком зажимов из 12 клемм на 24А, с одним вводом ВК-Л-ВЭЛ 2БМ-М25-Exd, расположенным снизу, с двумя кабельными вводами ВК-Л-ВЭЛ 2-М32-Exd, расположенных сверху, климатического исполнения и категории размещения У1.

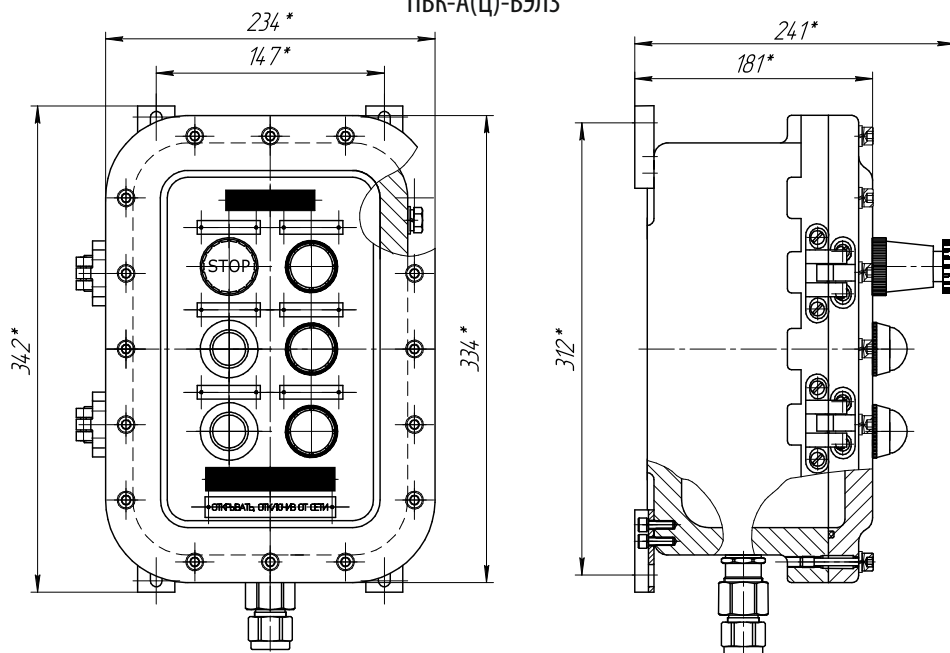
Допускается сокращенное обозначение поста на таблице при полном обозначении в паспорте и на ярлыке поста:

ПВК-А-ВЭЛ12-2-У1.

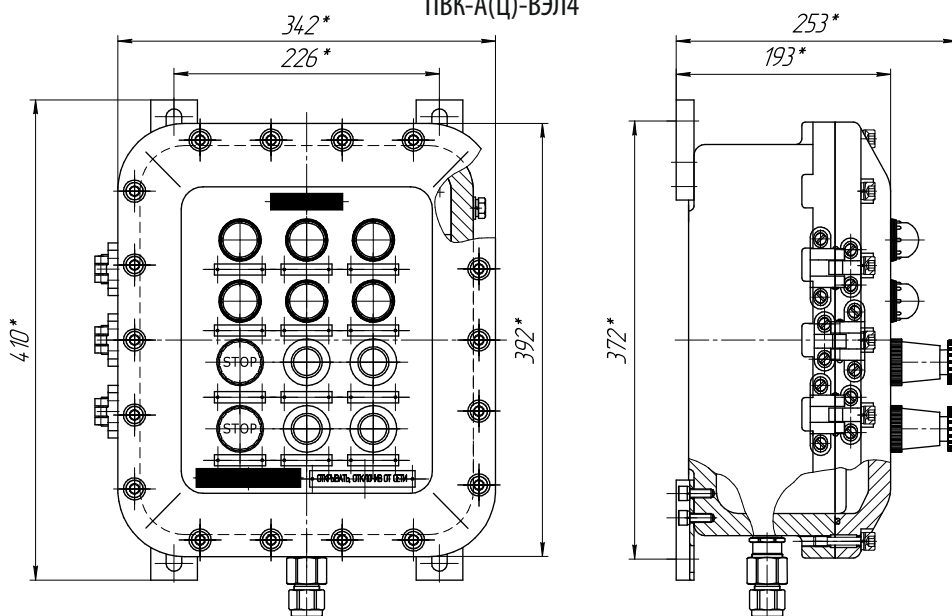
Габаритные и присоединительные размеры



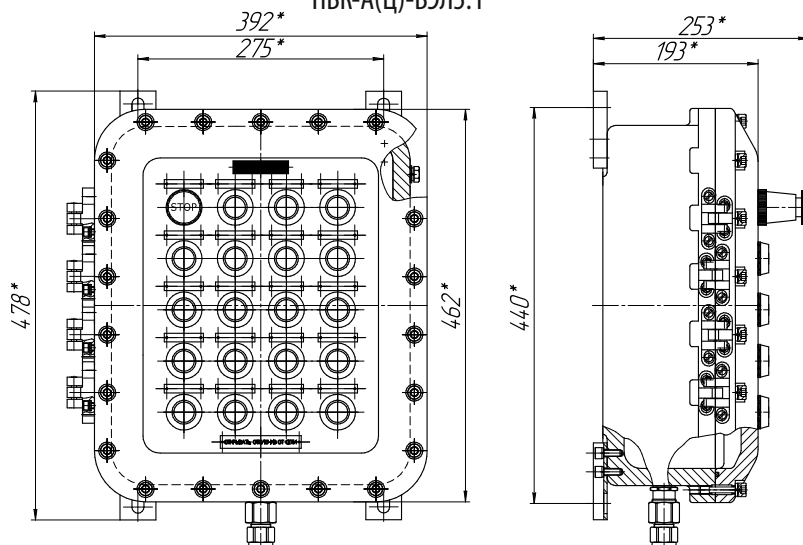
ПВК-А(Ц)-ВЭЛ3



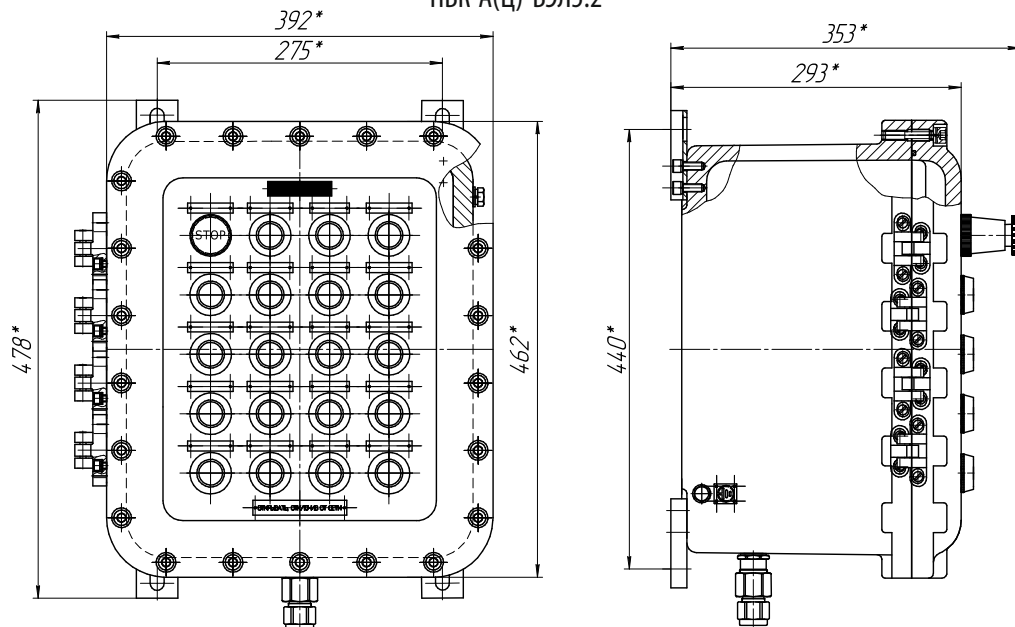
ПВК-А(Ц)-ВЭЛ4



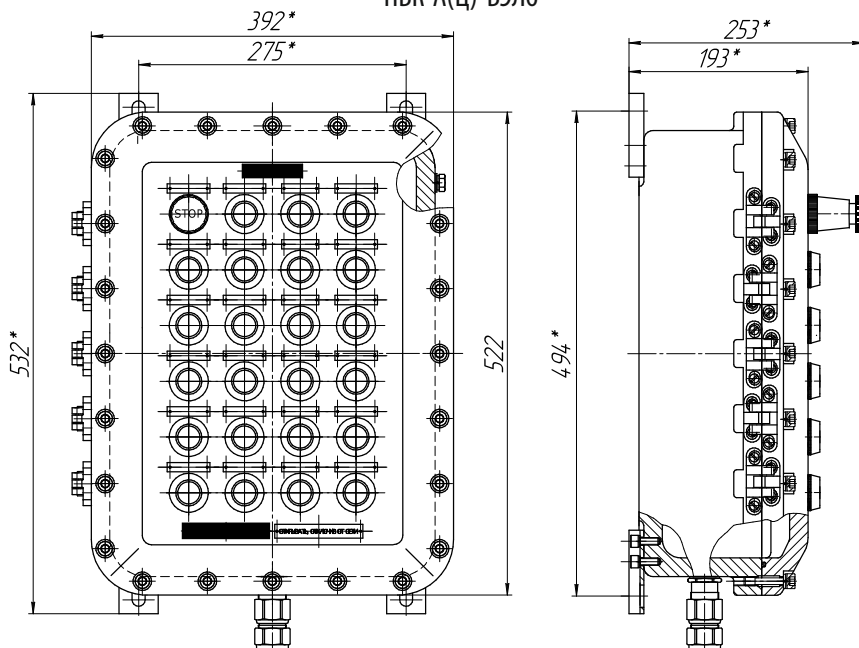
ПВК-А(Ц)-ВЭЛ5.1



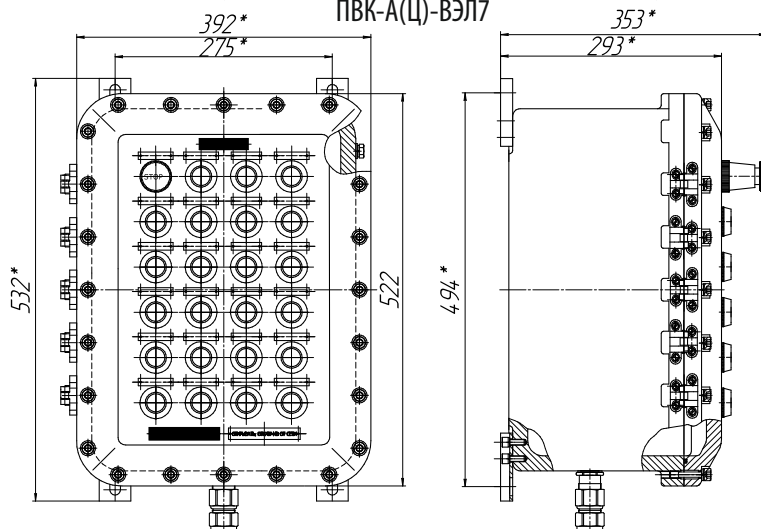
ПВК-А(Ц)-ВЭЛ5.2



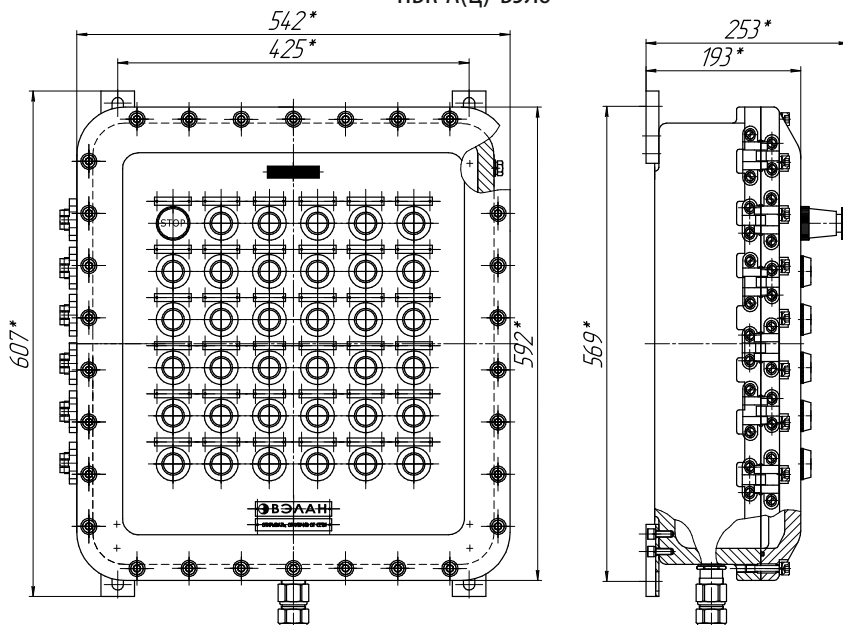
ПВК-А(Ц)-ВЭЛ6



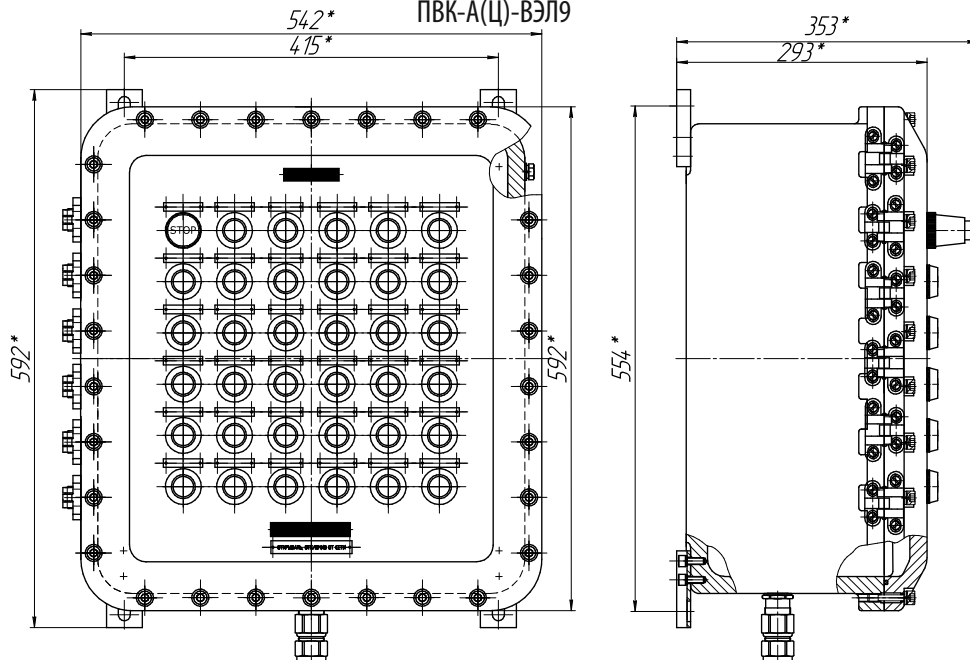
ПВК-А(Ц)-ВЭЛ7



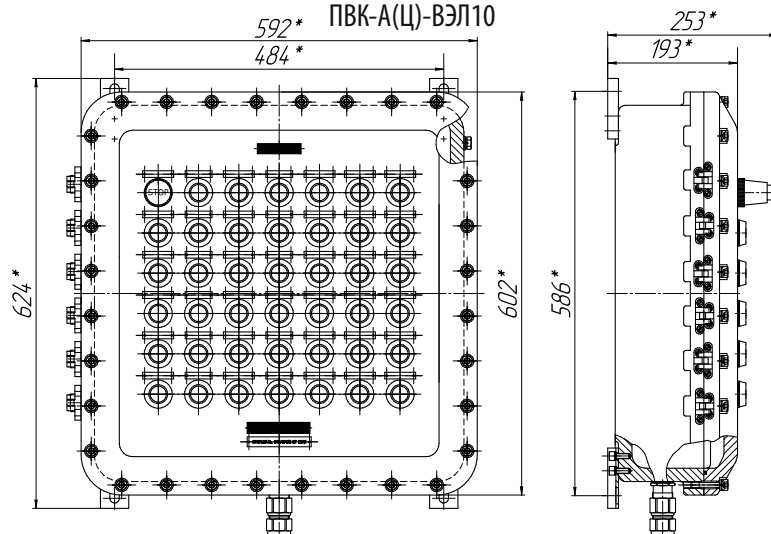
ПВК-А(Ц)-ВЭЛ8



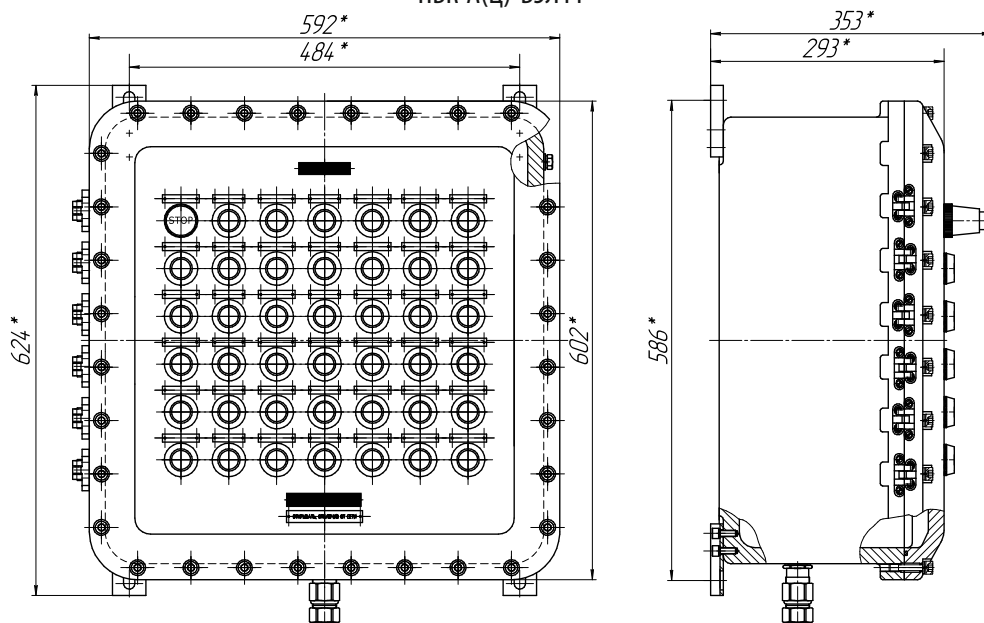
ПВК-А(Ц)-ВЭЛ9



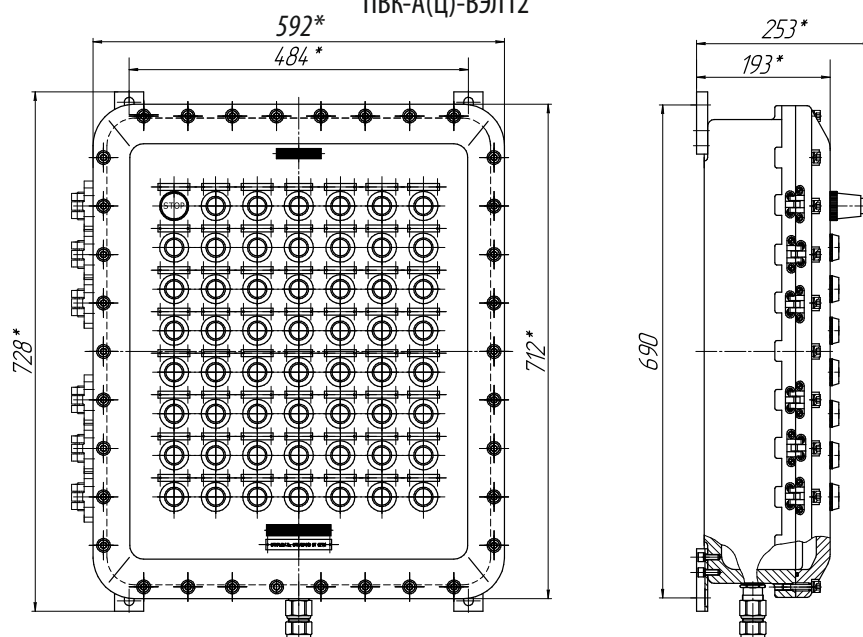
ПВК-А(Ц)-ВЭЛ10



ПВК-А(Ц)-ВЭЛ11



ПВК-А(Ц)-ВЭЛ12



ПВК-А(Ц)-ВЭЛ13

